

МИНОБРНАУКИ РОССИИ  
Федеральное государственное бюджетное  
образовательное учреждение высшего образования  
«Астраханский государственный университет имени В. Н. Татищева»  
(Астраханский государственный университет им. В. Н. Татищева)

СОГЛАСОВАНО  
Руководитель ОПОП  
Д.И. Меркулов  
« 11 » апреля 2024 г.

УТВЕРЖДАЮ  
Заведующий кафедрой ТМПИ  
Е.Ю. Степанович  
« 11 » апреля 2024 г.

**РАБОЧАЯ ПРОГРАММА ДИСЦИПЛИНЫ (МОДУЛЯ)**

**Информационные технологии в профессиональной деятельности**

*наименование дисциплины (модуля)*

Составитель(и)	Сундетов М.Х., старший преподаватель кафедры ТМПИ
Согласовано с работодателями:	Акатов А.А., Заместитель начальника Управления высоковольтных сетей, Филиал ПАО «Россети Юг» -«Астраханьэнерго»
Направление подготовки / специальность	13.03.02 Электроэнергетика и электротехника
Направленность (профиль) / специализация ОПОП	Электрооборудование и электрохозяйство предприятий, организаций и учреждений
КВАЛИФИКАЦИЯ (СТЕПЕНЬ)	БАКАЛАВР
Форма обучения	заочная
Год приёма	2024
Курс	2 (по заочной форме)
Семестр(ы)	3 (по заочной форме)

Астрахань, 2024 г.

## 1. ЦЕЛИ И ЗАДАЧИ ОСВОЕНИЯ ДИСЦИПЛИНЫ

**1.1. Целью** освоения дисциплины «Информационные технологии в профессиональной деятельности» являются: Обучение студентов основным понятиям, моделям и методам информационных технологий.

**1.2. Задачи дисциплины:** Практическое освоение информационных и информационно-коммуникационных технологий (и инструментальных средства) для решения типовых общенаучных задач, а также способность и готовность использовать информационные технологии в своей профессиональной деятельности и для организации своего труда.

## 2. МЕСТО ДИСЦИПЛИНЫ В СТРУКТУРЕ ОПОП

**2.1. Учебная дисциплина (модуль) Б1.В.04** «Информационные технологии в профессиональной деятельности» относится к части, формируемой участниками образовательных отношений и осваивается в 3 семестре.

**2.2. Для изучения данной учебной дисциплины (модуля) необходимы следующие знания, умения и навыки, формируемые предшествующими дисциплинами (модулями):** «Математика», «Физика», «Введение в информационные технологии»

**Знания:** математического анализа, геометрии, общей физики, офисных пакетов, программирования.

**Умения:** применять методы математического анализа, физики.

**Навыки:** использования персонального компьютера.

**2.3. Последующие учебные дисциплины (модули) и (или) практики, для которых необходимы знания, умения и навыки, формируемые данной учебной дисциплиной (модулем):**

- в результате освоения дисциплины «Информационные технологии в профессиональной деятельности» полученные знания, умения и навыки, формируемые при изучении, могут быть востребованы при изучении дисциплин и курсов по выбору, таких как «Теоретические основы электротехники», «Электрический привод», «Теория автоматического управления», а также при написании выпускной квалификационной работы.

## 3. ПЛАНИРУЕМЫЕ РЕЗУЛЬТАТЫ ОБУЧЕНИЯ ПО ДИСЦИПЛИНЕ (МОДУЛЮ)

Процесс изучения дисциплины направлен на формирование элементов следующих компетенций в соответствии с ФГОС ВО и ОПОП ВО по данному направлению подготовки (специальности):

а) универсальные (УК):

УК-1 Способен осуществлять поиск, критический анализ и синтез информации, применять системный подход для решения поставленных задач.

УК-2 Способен определять круг задач в рамках поставленной цели и выбирать оптимальные способы их решения, исходя из действующих правовых норм, имеющихся ресурсов и ограничений

**Таблица 1 Декомпозиция результатов обучения**

Код компетенции	Код и наименование индикатора достижения компетенции	Планируемые результаты обучения по дисциплине (модулю)		
		Знать (1)	Уметь (2)	Владеть (3)
УК-1	УК-1.1. Демонстрирует знание особенностей системного и критического мышления, аргументированно формирует собственное суждение и оценку инф	Источники профессиональной информации. Методы и синтаксис эффективного поиска в цифровой среде. Основы системного анализа применительно к проектированию и моделированию электротехнических систем.	Формулировать поисковые запросы для решения профессиональных задач. Анализировать и сравнивать техническую информацию из разных источников. Интегрировать (синтезировать) найденные данные в структурированный отчет, техническое предложение или модель.	Навыками работы с профессиональными поисковыми системами и базами данных. Навыками критической оценки достоверности и релевантности информации. Методами системного подхода при использовании ПО для моделирования энергосистем или проектирования устройств.
УК-2	УК-2.1. Определяет совокупность взаимосвязанных задач и ресурсное обеспечение, условия достижения поставленной цели, исходя из действующих правовых норм	Классификацию задач в области электроэнергетики, решаемых с помощью ИТ. Основные классы программного обеспечения и их возможности для решения типовых профессиональных задач.	Декомпозировать цель на конкретные технологические задачи, решаемые средствами ИТ. Сравнить и выбирать оптимальные ИТ-инструменты для решения задачи с учетом точности, трудозатрат и доступных ресурсов.	Навыками планирования и последовательного выполнения этапов решения задачи с использованием информационных технологий. Методами обоснования выбора конкретного программного средства или технологии для инженерной задачи в электроэнергетике.

#### 4. СТРУКТУРА И СОДЕРЖАНИЕ ДИСЦИПЛИНЫ (МОДУЛЯ)

Общая трудоемкость дисциплины в соответствии с учебным планом составляет 4 зачетных единицы (144 часа).

Трудоемкость отдельных видов учебной работы студентов очной, очно-заочной и заочной форм обучения приведена в таблице 2.1.

**Таблица 2.1. Трудоемкость отдельных видов учебной работы по формам обучения**

Вид учебной и внеучебной работы	для очной формы обучения
Объем дисциплины в зачетных единицах	4
Объем дисциплины в академических часах	144
Контактная работа обучающихся с преподавателем (всего), в том числе (час.):	8
- занятия лекционного типа, в том числе: - практическая подготовка (если предусмотрена)	4
- занятия семинарского типа (семинары, практические, лабораторные), в том числе: - практическая подготовка (если предусмотрена)	4
	2
- в ходе подготовки и защиты курсовой работы	
- консультация (предэкзаменационная)	
- промежуточная аттестация по дисциплине	
Самостоятельная работа обучающихся (час.)	136
Форма промежуточной аттестации обучающегося (зачет/экзамен), семестр (ы)	Диф.зачёт – 3 семестр

Содержание дисциплины, структурированное по темам (разделам) с указанием отведенного на них количества академических часов и видов учебных занятий и самостоятельной работы, для каждой формы обучения представлено в таблице 2.2.

**Таблица 2.2. Структура и содержание дисциплины (модуля)  
для заочной формы обучения**

Раздел, тема дисциплины (модуля)	Контактная работа, час.							СР, час.	Итого часов	Форма текущего контроля успеваемости и, форма промежуточной аттестации
	Л	в т.ч. ПП	ПЗ	в т.ч. ПП	ЛР	в т.ч. ПП	КР / К П			
<b>Семестр 3.</b>										
<i>Тема 1. Форматирование символов и абзацев</i>	1		1					9	11	Устный опрос, отчет по практической работе

Раздел, тема дисциплины (модуля)	Контактная работа, час.							СР, час.	Ито го час ов	Форма текущего контроля успеваемости, форма промежуточной аттестации
	Л	В т.ч. ПП	ПЗ	В т.ч. ПП	Л Р	В т.ч. ПП	КР / К П			
<i>Тема 2. Работа с графическими объектами. Структурные схемы и автофигуры</i>	1		1					9	11	Устный опрос, отчет по практической работе
<i>Тема 3. Работа с редактором формул</i>	1		1					9	11	Устный опрос, отчет по практической работе
<i>Тема 4. Ассистент слияния</i>	1		1					9	11	Устный опрос, отчет по практической работе
<i>Тема 5. Оформление документов с помощью стилей и шаблонов</i>								10	10	Устный опрос, отчет по практической работе
<i>Тема 6. Элементы компьютерной верстки</i>								10	10	Устный опрос, отчет по практической работе
<i>Тема 7. Макросы</i>								10	10	Устный опрос, отчет по практической работе
<i>Тема 8. Адрес ячейки. Использование формул. Использование условий</i>								10	10	Устный опрос, отчет по практической работе
<i>Тема 9. Обработка матричных и векторных данных</i>								10	10	Устный опрос, отчет по практической работе
<i>Тема 10. Статистический анализ данных</i>								10	10	Устный опрос, отчет по практической работе
<i>Тема 11. Решение уравнений средствами</i>								10	10	Устный опрос, отчет по практической работе
<i>Тема 12. Построение графиков и диаграмм</i>								10	10	Устный опрос, отчет по практической работе
<i>Тема 13. Базы данных</i>								10	10	Устный опрос, отчет по практической работе
<i>Тема 14. Обмен данными</i>								10	10	
<b>Консультации</b>										
<b>Контроль промежуточной аттестации</b>										<b>Диф.зачёт</b>
<b>ИТОГО за семестр:</b>	<b>4</b>		<b>4</b>	<b>2</b>				<b>136</b>	<b>144</b>	
<b>Итого за весь период</b>	<b>4</b>		<b>4</b>	<b>2</b>				<b>108</b>	<b>144</b>	

*Примечание:* Л – лекция; ПЗ – практическое занятие, семинар; ЛР – лабораторная работа; ПП – практическая подготовка; КР / КП – курсовая работа / курсовой проект; СР – самостоятельная работа

**Таблица 3. Матрица соотнесения разделов, тем учебной дисциплины (модуля) и формируемых компетенций**

Раздел, тема дисциплины (модуля)	Кол-во часов	Код компетенции				Общее количество компетенций
		УК-1	УК-2	...	...	
<i>Тема 1. Форматирование символов и абзацев</i>	11	+	+			2
<i>Тема 2. Работа с графическими объектами. Структурные схемы и автофигуры</i>	11	+	+			2
<i>Тема 3. Работа с редактором формул</i>	11	+	+			2
<i>Тема 4. Ассистент слияния</i>	11	+	+			2
<i>Тема 5. Оформление документов с помощью стилей и шаблонов</i>	10	+	+			2
<i>Тема 6. Элементы компьютерной верстки</i>	10	+	+			2
<i>Тема 7. Макросы</i>	10	+	+			2
<i>Тема 8. Адрес ячейки. Использование формул. Использование условий</i>	10	+	+			2
<i>Тема 9. Обработка матричных и векторных данных</i>	10	+	+			2
<i>Тема 10. Статистический анализ данных</i>	10	+	+			2
<i>Тема 11. Решение уравнений средствами</i>	10	+	+			2
<i>Тема 12. Построение графиков и диаграмм</i>	10	+	+			2
<i>Тема 13. Базы данных</i>	10	+	+			2
<i>Тема 14. Обмен данными</i>	10	+	+			
<i>Курсовая работа (при наличии)</i>	–					
<b>Итого</b>	<b>144</b>	<b>14</b>	<b>14</b>			<b>28</b>

**Краткое содержание каждой темы дисциплины (модуля)**

**Тема 1. Форматирование символов и абзацев**

Основные элементы форматирования текста. Изменение шрифта и размера. Выравнивание абзацев. Интервал между строками и абзацами. Использование списков (маркированных и нумерованных). Применение стилей к тексту.

**Тема 2. Работа с графическими объектами. Структурные схемы и автофигуры**  
Вставка и редактирование изображений. Использование автофигур для создания схем. Настройка стилей и эффектов для графических объектов. Группировка и выравнивание объектов. Создание структурных схем.

### **Тема 3. Работа с редактором формул**

Основы работы с редактором формул. Вставка математических символов и операторов. Форматирование уравнений. Использование предустановленных шаблонов формул. Экспорт формул в другие приложения.

### **Тема 4. Ассистент слияния**

Основы слияния документов. Подготовка исходных данных для слияния. Настройка полей слияния в документе. Предварительный просмотр и завершение слияния. Использование различных источников данных.

### **Тема 5. Оформление документов с помощью стилей и шаблонов**

Определение стилей в документе. Создание и редактирование пользовательских стилей. Применение шаблонов для оформления документов. Управление стилями в больших документах. Сохранение стилей для повторного использования.

### **Тема 6. Элементы компьютерной верстки**

Основы компьютерной верстки. Использование сеток и колонок. Верстка текстовых и графических элементов. Применение цветовых схем и шрифтов. Подготовка документа к печати.

### **Тема 7. Макросы**

Основы создания макросов. Запись и редактирование макросов в редакторе VBA. Применение макросов для автоматизации задач. Безопасность макросов и управление доступом. Устранение ошибок в макросах.

### **Тема 8. Адрес ячейки. Использование формул. Использование условий**

Основы работы с адресами ячеек в таблицах. Создание простых и сложных формул. Использование условных операторов (IF, AND, OR). Ссылки на ячейки: относительные и абсолютные. Применение функций для обработки данных.

### **Тема 9. Обработка матричных и векторных данных**

Основы работы с матрицами и векторами. Операции над матрицами (сложение, умножение). Применение векторных операций в расчетах. Использование специализированных функций для обработки данных. Визуализация матричных данных.

### **Тема 10. Статистический анализ данных**

Основы статистики: описательная и инференциальная статистика. Использование функций для расчета статистических показателей (среднее, медиана, мода). Построение гистограмм и других графиков распределения. Применение тестов значимости для анализа данных. Интерпретация результатов статистического анализа.

### **Тема 11. Решение уравнений средствами табличного процессора**

Основные методы решения уравнений (аналитические и численные). Использование специализированных инструментов для решения уравнений в табличном процессоре или других приложениях. Построение графиков функций для визуализации решений. Применение методов оптимизации для нахождения корней уравнений. Анализ устойчивости решений.

## **Тема 12. Построение графиков и диаграмм**

Основные типы графиков и диаграмм (линейные, столбчатые, круговые). Настройка параметров графиков (оси, легенды, заголовки). Использование диаграмм для визуализации данных. Анимация графиков и диаграмм в презентациях. Сравнение различных типов визуализаций.

## **Тема 13. Базы данных в табличном процессоре**

Основные концепции баз данных (таблицы, записи, поля). Создание и управление базами данных (SQL и др.). Запросы к базам данных: выборка, фильтрация, сортировка данных. Нормализация баз данных для оптимизации хранения данных. Защита данных и управление доступом к базе данных.

## **Тема 14. Обмен данными**

Форматы обмена данными (CSV, XML, JSON). Импорт и экспорт данных между приложениями. Использование API для обмена данными между системами. Настройка автоматизированного обмена данными. Обработка ошибок при обмене данными.

## **5. МЕТОДИЧЕСКИЕ УКАЗАНИЯ ПО ПРЕПОДАВАНИЮ И ОСВОЕНИЮ ДИСЦИПЛИНЫ (МОДУЛЯ)**

### **5.1. Указания для преподавателей по организации и проведению учебных занятий по дисциплине (модулю)**

При разработке учебных программ по ФГОС-3 поколения предполагается использование кроме традиционных форм проведения занятий также активные и интерактивные формы. При таком подходе обучающиеся глубже понимают учебный материал, их память акцентируется на проблемных ситуациях, что способствует лучшему усвоению и запоминанию учебного материала.

При изучении дисциплины предусматриваются следующие формы самостоятельной работы студента:

- работа с конспектом лекций;
- чтение основной и дополнительной литературы по дисциплине с конспектированием разделов;
- работа с электронными ресурсами в сети Интернет;
- подготовка к тестированию.

#### *5.1.1. Работа с конспектами лекций*

Работа с конспектами лекций по курсу «Информационные технологии в профессиональной деятельности» заключается в том, что после рассмотрения каждого раздела дисциплины студент, в период между очередными лекционными занятиями, изучает материал, конспекта. Непонятные положения конспекта необходимо выяснить у преподавателя на консультациях по курсу, которые предусмотрены учебным планом.

#### *5.1.2. Чтение основной и дополнительной литературы по курсу с конспектированием по разделам*

Самостоятельная работа при чтении учебной литературы начинается с изучения конспекта материала, составленного при слушании лекций преподавателя. Полученную информацию необходимо осмыслить. При необходимости, в конспект лекций могут быть внесены схемы, эскизы, рисунки и другая дополнительная информация.

При изучении нового материала составляется конспект. Сжато излагается самое существенное в данном материале. Максимально точно записываются формулы, определения, схемы, трудные для запоминания места.

#### *5.1.3. Работа с электронными ресурсами в сети Интернет*

Для повышения эффективности самостоятельной работы студент должен учиться работать в поисковой системе сети Интернет и использовать найденную информацию при подготовке к занятиям.

### **5.2. Указания для обучающихся по освоению дисциплины (модуля)**

Целью самостоятельной работы студентов является углубленное изучение дисциплины в течение семестра, подготовка к предстоящим занятиям, закрепление знаний и навыков, умение пользоваться государственными стандартами и нормативно-технической документацией сварочного производства и родственных технологий.

Контроль самостоятельной работы проводится преподавателем в аудитории.

Предусмотрены следующие виды контроля:

- собеседование;
- устный опрос;
- проверка конспектов тем при самостоятельном изучении.

Результаты контроля используются для оценки текущей успеваемости студентов.

На лекционных занятиях излагается основной материал дисциплины, однако менее значимые и легко усвояемые вопросы даются на самостоятельное изучение.

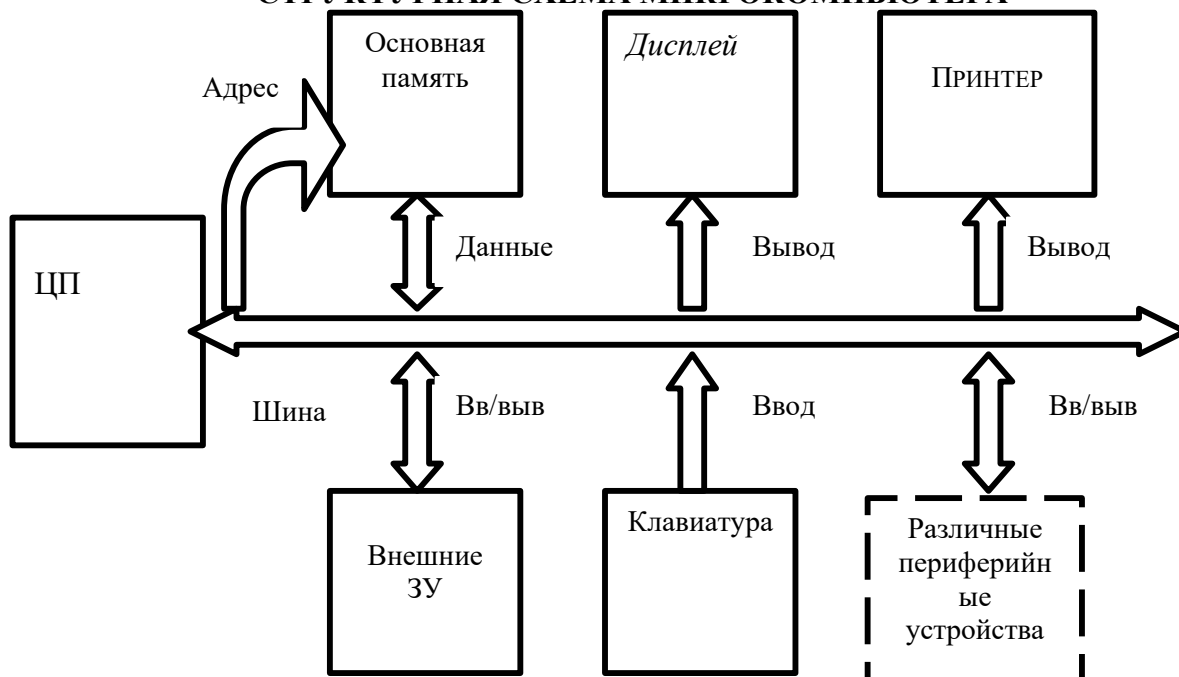
**Таблица 4. Содержание самостоятельной работы обучающихся  
для заочной формы обучения**

Вопросы, выносимые на самостоятельное изучение	Кол-во часов	Форма работы
<i>Тема 1. Создание шаблона технического отчета</i>	9	Устный опрос, отчет по практической работе
<i>Тема 2. Разработка структурной схемы энергообъекта</i>	9	Устный опрос, отчет по практической работе
<i>Тема 3. Оформление комплекса формул для расчета параметров цепи</i>	9	Устный опрос, отчет по практической работе
<i>Тема 4. Автоматизация создания ведомости оборудования</i>	9	Устный опрос, отчет по практической работе
<i>Тема 5. Создание макроса для вставки типового элемента</i>	10	Устный опрос, отчет по практической работе
<i>Тема 6. Расчет токов короткого замыкания в табличном процессоре</i>	10	Устный опрос, отчет по практической работе
<i>Тема 7. Обработка массива данных измерений</i>	10	Устный опрос, отчет по практической работе
<i>Тема 8. Статистический анализ качества электроэнергии</i>	10	Устный опрос, отчет по практической работе
<i>Тема 9. Оптимизация режима работы сети с помощью «Поиска решения»</i>	10	Устный опрос, отчет по практической работе
<i>Тема 10. Построение семейства характеристик электрической машины</i>	10	Устный опрос, отчет по практической работе
<i>Тема 11. Создание базы данных электрооборудования и формирование отчетов</i>	10	Устный опрос, отчет по практической работе
<i>Тема 12. Импорт и анализ рыночных данных о ценах на электроэнергию</i>	10	Устный опрос, отчет по практической работе
<i>Тема 13. Разработка комплексного шаблона для курсового проекта</i>	10	Устный опрос, отчет по практической работе
<i>Тема 14. Подготовка презентации с анализом технического решения</i>	10	Устный опрос, отчет по практической работе

5.3. Виды и формы письменных работ, предусмотренных при освоении дисциплины (модуля), выполняемые обучающимися самостоятельно.

### Задание 1

#### СТРУКТУРНАЯ СХЕМА МИКРОКОМПЬЮТЕРА



#### Программное обеспечение ЭВМ

##### 1. Операционные системы

- 1.1. MS DOS
- 1.2. Windows XP
- 1.3. Windows NT
- 1.4. UNIX

##### 2. Системы программирования

- 2.1. BASIC
- 2.2. PASCAL
- 2.3. C++

##### 3. Пакеты прикладных программ

###### 3.1. Текстовые процессоры

- 3.1.1. WORDPAD
- 3.1.2. WORD
- 3.1.3. WORD PERFECT

###### 3.2. Электронные таблицы

- 3.2.1. EXCEL
- 3.2.2. LOTUS
- 3.2.3. QUATROPRO

###### 3.3. Системы управления базами данных

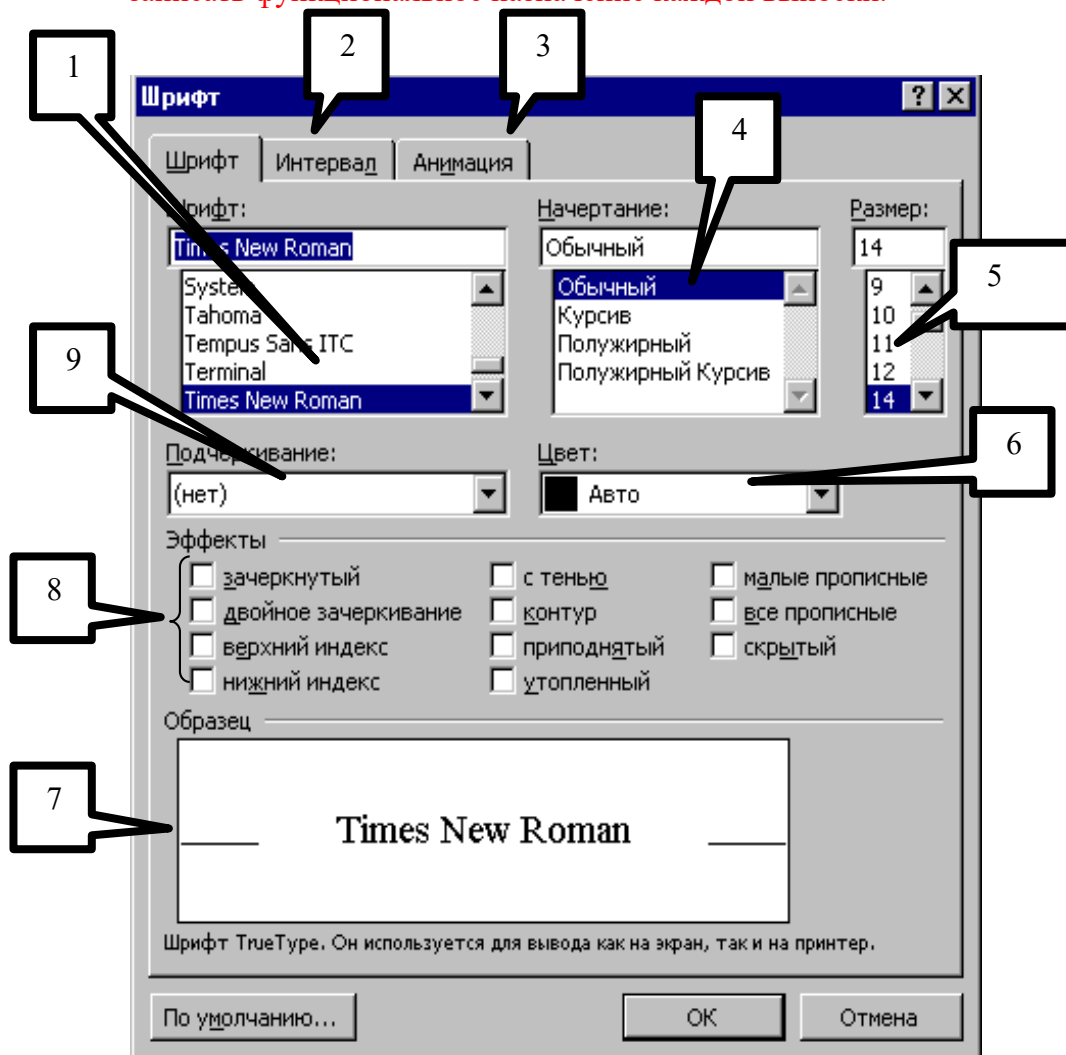
- 3.3.1. FOXPRO
- 3.3.2. ACCESS
- 3.3.3. ORACLE

## Задание 2

Вариант №1

Выполнить следующие задания:

- ОТКРЫТЬ ДИАЛОГОВОЕ ОКНО ЗАДАНИЯ ПАРАМЕТРОВ ШРИФТА ПРИ ФОРМАТИРОВАНИИ СИМВОЛОВ (КОМАНДА ФОРМАТ – ШРИФТ).
- Скопировать это окно в Буфер Обмена (клавиши Alt + PrintScreen).
- Вставить рисунок из Буфера Обмена в документ (команда Правка – Вставить).
- Сформировать с помощью автофигур выноски по приведенному ниже образцу и записать функциональное назначение каждой выноски.



Здесь:

1 – **ОСНОВНОЕ ОКНО – ВКЛАДКА «ШРИФТ».**

**ИСПОЛЬЗУЕТСЯ ДЛЯ УСТАНОВКИ ПАРАМЕТРОВ ШРИФТОВ.**

...

Далее продолжить самостоятельно

### Задание 3

Вариант № 5

Используя средства **Редактора формул**, создать документы с формульными фрагментами.

**Тригонометрические уравнения.** Решение уравнения (5). Найдите все корни.

$$\frac{\sin 2x + 2 \sin^2 x}{\sqrt{-\cos x}} = 0. \quad (5)$$

### Задание 4

Вариант №2

Построим график функции  $f(x)$  для уравнения  $y = 2x + 2$ .

x	y
1	4
2	6
3	8
4	10
5	12
6	14
7	16
8	18
9	20
10	22

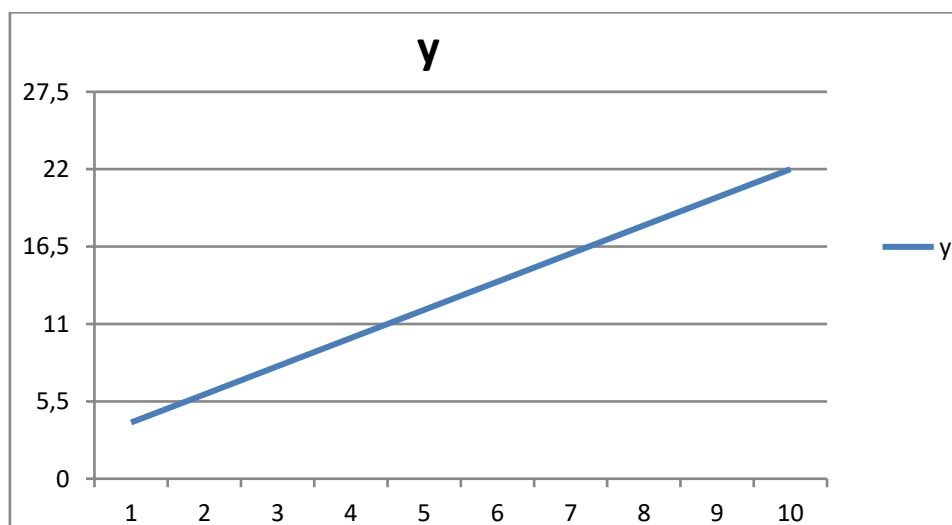


Рис. 1. График функции  $f(x)$

Исходные данные (по варианту) для выполнения работы приведены в ФОСах.

### **Критерии оценки:**

- оценка **«отлично»** выставляется студенту, при условии:
  - – своевременного представления работы;
  - – правильного решения задач;
  - – глубокого и полного представления решения, с необходимыми расчётами и пояснениями;
  - – высокого уровня оформления и качественного представления графического материала;
  - – студент демонстрирует глубокое понимание и усвоение материала и правильно отвечает на все предлагаемые вопросы.
- оценка **«хорошо»** выставляется студенту, если он демонстрирует знание, понимание материала и умение его практически использовать, в основном, удовлетворяет критериям оценки «5», однако допускаются несущественные неточности, погрешности в изложении, небрежности в оформлении записей и рисунков.
- оценка **«удовлетворительно»** выставляется студенту, если он проявляет при оформлении работы и её защите твердое знание фундаментальных положений курса, но не показывает должной глубины в понимании существа вопросов, а также допускает неточности, иногда поверхностные формулировки, излагает материал нелогично, испытывает затруднения в практическом применении знаний.
- оценка **«неудовлетворительно»** выставляется студенту, если он не знает основных положений курса, либо не знает или не понимает значительной части программного материала, допускает существенные ошибки, с большим затруднением выполняет практические работы.

Для повышения оценки, на усмотрение преподавателя, студент имеет право выполнить дополнительно проект во внеаудиторное время. Критерии выставления оценок приведены в ФОСах. Ниже приводятся содержание и требования к оформлению проектной работы.

#### **Проектная работа №1. «Автоматизированное рабочее место (АРМ) инженера для расчета и оформления простых электротехнических задач»**

Цель проекта: создать комплекс связанных документов (шаблоны, базы данных, расчетные модули), которые ускорят и стандартизируют рутинную работу студента при выполнении лабораторных и курсовых работ.

##### **Порядок выполнения:**

1. Определить круг типовых задач: расчет сечения кабеля по току и потере напряжения, выбор аппарата защиты, оформление титульного листа и схем.
2. Выбрать оптимальные инструменты (текстовый и табличный процессоры) и способы их интеграции.
3. Создать универсальный шаблон технического отчета со стилями, штампом и автособираемым оглавлением в текстовом процессоре.
4. Разработать библиотеку часто используемых графических элементов в виде автофигур: условные обозначения аппаратов, блок-схемы типовых решений.
5. Записать макросы для быстрой вставки типовых таблиц (например, таблицы выбора кабеля) или формул (Закон Ома).
6. Создать расчетный лист с настраиваемыми параметрами (длина линии, мощность нагрузки, материал кабеля) и формулами, выдающими результат – сечение кабеля и рекомендуемый номинал автомата в табличном процессоре.
7. Использовать функции ЕСЛИ для вывода предупреждений (например, «Потеря напряжения превышает норму!»).
8. Построить диаграмму зависимости потерь напряжения от сечения в табличном процессоре.

9. Настроить динамическую связь между расчетной таблицей в Excel и отчетом в Word (связанный объект OLE).
10. Подготовить инструкцию по использованию APM.
11. Создать презентацию, демонстрирующую работу APM на конкретном примере.

### **Проектная работа №2. «Исследовательский анализ режимов работы микрорайона с децентрализованной генерацией»**

Цель проекта: провести многовариантный расчет и визуализацию энергобаланса условного жилого микрорайона, включающего солнечные панели (СЭС) и оценить эффективность их работы с помощью средств табличного процессора.

Порядок выполнения:

1. Найти и обработать реальные данные: типовой график суточной нагрузки микрорайона, карту инсоляции для региона, технические характеристики коммерческих солнечных модулей.
2. Сформировать исходные данные для модели.
3. Построить таблицу с почасовыми данными за сутки: нагрузка микрорайона (кВт), выработка СЭС (зависит от времени суток и мощности станции), сальдо (разница), загрузка внешней сети в табличном процессоре.
4. Использовать статистические функции для анализа (макс./мин. нагрузка, среднесуточная выработка).
5. Применить функцию «Поиск решения» для нахождения оптимальной мощности СЭС, минимизирующей либо пиковый отбор из сети, либо стоимость затрат (с учетом условных тарифов и стоимости оборудования).
6. Построить комбинированную диаграмму (столбчатая + график), наглядно показывающую баланс генерации и потребления в течение суток.
7. Создать сводную таблицу и диаграмму, сравнивающие различные сценарии (разная мощность СЭС, «пасмурный» и «солнечный» день).
8. Сформулировать выводы об эффективности, коэффициенте использования установленной мощности (КИУМ) СЭС.
9. Используя навыки верстки и стилей, подготовить краткий аналитический отчет с описанием модели, исходных данных, графиками и выводами.

### **Проектная работа №3. «Разработка интерактивного учебного пособия-справочника по релейной защите»**

Цель проекта: создать интерактивный многостраничный документ в текстовом процессоре, который служит не только конспектом, но и навигационным инструментом, помогающим быстро находить информацию, формулы и типовые схемы.

Порядок выполнения:

- Провести критический анализ учебного материала по теме «Релейная защита».
- Разработать иерархическую структуру пособия (Разделы: Назначение, Виды защит, Расчет уставок, Типовые схемы, Справочник).
- Создать шаблон с несколькими уровнями стилей заголовков.
- Настроить автоматическое многоуровневое оглавление, список рисунков (схем) и список таблиц (расчетных).
- Реализовать систему перекрестных ссылок и закладок внутри документа. Например: в тексте про расчет токов срабатывания сделать ссылку «см. формулу (1.3)» и «см. схему включения ТТ на рис. 2.1».
- Создать глоссарий в конце документа с гиперссылками на термины в тексте.
- В раздел «Формулы» с помощью редактора формул вставить основные расчетные выражения для токов КЗ, уставок срабатывания.
- В раздел «Схемы» с помощью автофигур создать набор типовых, четко нарисованных схем защит (максимальная токовая, дифференциальная).

В раздел «Справочник» вставить связанную таблицу с табличного процессора с параметрами типовых реле (диапазоны уставок), которая может обновляться.

Реализовать «меню» на первой странице в виде таблицы с гиперссылками на основные разделы.

Записать макрос, который по нажатию кнопки «Быстрый поиск» выводит пользовательскую форму для ввода номера раздела и осуществляет переход к нему.

### **Общие требования к оформлению проектной работы.**

Проект выполняется на листах писчей бумаги формата А4, в приложениях «Мой офис», «Яндекс Документы», WPS Office и т.п. Объемом от 5 страниц текста с полным отчетом. Размер шрифта - кегель 14; интервал - 1,25; нумерация страниц по середине внизу, абзацный отступ 1,25см. Формулы оформляются во встроенном редакторе приложения, расчеты и единицы измерения приводятся в системе СИ. Поля: левое -3см; правое - 1,5см; верхнее и нижнее - 2см. Все таблицы должны быть пронумерованы с равнением по правому краю. Название таблиц приводятся в полужирном начертании с равнением по середине. Таблицы и рисунки (фотографии, скрины) имеют сквозную нумерацию. Подписи к рисункам (фотографиям, скринам) располагают под рисунком, имеют размер шрифта - кегель 12, равнение по середине. Текст программы (при наличии) приводится на белом фоне, цветное выделение текста допускается, при больших объемах кода программы можно вынести в отдельное приложение в конце документа. В тексте документы обязательно приводятся ссылки на все таблицы, рисунки, фотографии, скрины и приложения с пояснениями. Работа должна быть представлена в электронном (форматов docx, pdf, ru, exe, jpeg - при наличии) и печатном виде, а также видео-файл (MP4 или HEVC) работы физической модели устройства (при наличии).

## 6. ОБРАЗОВАТЕЛЬНЫЕ И ИНФОРМАЦИОННЫЕ ТЕХНОЛОГИИ

### 6.1. Образовательные технологии

Занятия – *разбор конкретных ситуаций* составляют основу промежуточного и итогового контроля. На этих занятиях студентам предлагается осуществить подбор сварочных материалов для конкретных видов марок сталей.

При проведении *лекционных занятий* предусматривается использование ресурсов сети Интернет для демонстрации интерактивных моделей сварочных процессов, описаний и характеристик марок сталей. Доля лекционных занятий составляет 25% от всего времени, отводимого на освоение дисциплины.

Используются формы *бинарных уроков*, во время которых для проведения расчетов тепловых процессов интегрируются знания из дисциплин: физика, математический анализ, химии, материаловедения и изучаемой дисциплины.

При проведении семинаров используются элементы *деловой игры*: например, разбившись на команды, студенты проводят сравнительный анализ достоинств и недостатков марок сталей. Получение заданий для деловой игры возможно в виде *кейса*.

При реализации дисциплины также используются практические занятия.

На заключительном этапе при подготовке к экзамену (зачету), используются *контрольные работы*, в которых предлагается провести расчет тепловых процессов сварки, где обучающийся учится по заданным характеристикам, подбирать сварочные материалы, рассчитывать режимы сварки и оценивать их свариваемость.

Текущий контроль осуществляется с помощью *тестовых вопросов*.

**Таблица 5. Образовательные технологии, используемые при реализации учебных занятий**

Раздел, тема дисциплины (модуля)	Форма учебного занятия		
	Лекция	Практическое занятие, семинар	Лабораторная работа
<i>Тема 1. Создание шаблона технического отчета</i>	<i>Обзорная лекция</i>	<i>Фронтальный опрос, выполнение практических заданий</i>	<i>Не предусмотрено</i>
<i>Тема 2. Разработка структурной схемы энергообъекта</i>	<i>Лекция-диалог</i>	<i>Тематические дискуссии, анализ конкретных ситуаций</i>	<i>Не предусмотрено</i>
<i>Тема 3. Оформление комплекса формул для расчета параметров цепи</i>	<i>Обзорная лекция</i>	<i>Фронтальный опрос, выполнение практических заданий</i>	<i>Не предусмотрено</i>
<i>Тема 4. Автоматизация создания ведомости оборудования</i>	<i>Лекция-диалог</i>	<i>Тематические дискуссии, анализ конкретных ситуаций</i>	<i>Не предусмотрено</i>
<i>Тема 5. Создание макроса для вставки типового элемента</i>	<i>Обзорная лекция</i>	<i>Фронтальный опрос, выполнение практических заданий</i>	<i>Не предусмотрено</i>
<i>Тема 6. Расчет токов короткого замыкания в табличном процессоре</i>	<i>Лекция-диалог</i>	<i>Тематические дискуссии, анализ конкретных ситуаций</i>	<i>Не предусмотрено</i>
<i>Тема 7. Обработка массива данных измерений</i>	<i>Обзорная лекция</i>	<i>Фронтальный опрос, выполнение практических заданий</i>	<i>Не предусмотрено</i>

<i>Тема 8. Статистический анализ качества электроэнергии</i>	<i>Лекция-диалог</i>	<i>Тематические дискуссии, анализ конкретных ситуаций</i>	<i>Не предусмотрено</i>
<i>Тема 9. Оптимизация режима работы сети с помощью «Поиска решения»</i>	<i>Обзорная лекция</i>	<i>Фронтальный опрос, выполнение практических заданий</i>	<i>Не предусмотрено</i>
<i>Тема 10. Построение семейства характеристик электрической машины</i>	<i>Лекция-диалог</i>	<i>Тематические дискуссии, анализ конкретных ситуаций</i>	<i>Не предусмотрено</i>
<i>Тема 11. Создание базы данных электрооборудования и формирование отчетов</i>	<i>Обзорная лекция</i>	<i>Фронтальный опрос, выполнение практических заданий</i>	<i>Не предусмотрено</i>
<i>Тема 12. Импорт и анализ рыночных данных о ценах на электроэнергию</i>	<i>Лекция-диалог</i>	<i>Тематические дискуссии, анализ конкретных ситуаций</i>	<i>Не предусмотрено</i>
<i>Тема 13. Разработка комплексного шаблона для курсового проекта</i>	<i>Обзорная лекция</i>	<i>Фронтальный опрос, выполнение практических заданий</i>	<i>Не предусмотрено</i>
<i>Тема 14. Подготовка презентации с анализом технического решения</i>			

## **6.2. Информационные технологии**

При изучении дисциплины «Информационные технологии в профессиональной деятельности» используется система управления обучением на платформе Moodle, созданная в Астраханском государственном университете (АГУ) с 2012 года. Она предоставляет возможность круглосуточного доступа к ресурсам (учебным материалам) курса, на которые подписан студент, его интерактивным действиям (независимо от местонахождения), а преподавателям – платформу для оперативного обнародования выставляемых оценок, важных событий и идей, для информирования студентов об изменениях в учебном процессе. По изучаемой дисциплине на выбранной платформе размещены задания для практических занятий, контрольные и тестовые задания, кейс-задачи. Платформа позволяет реализовывать как обучающий, так и контрольный режим выполнения заданий.

Также как источник информации широко используются электронные учебники и различные сайты как на договорной основе (смотри п. 6.3), так и находящиеся в свободном доступе.

Интернет и IT технологии широко используются при подготовке лекций, презентаций, кейс-заданий и пр.

## **6.3. Программное обеспечение, современные профессиональные базы данных и информационные справочные системы**

### **6.3.1. Программное обеспечение**

Наименование программного обеспечения	Назначение
Adobe Reader	Программа для просмотра электронных документов

Платформа дистанционного обучения LMS Moodle	Виртуальная обучающая среда
Mozilla FireFox	Браузер
7-zip	Архиватор
Microsoft Windows 7 Professional	Операционная система
Kaspersky Endpoint Security	Средство антивирусной защиты
OpenOffice	Пакет офисных программ
Opera	Браузер
VLC Player	Медиапроигрыватель

### 6.3.2. Современные профессиональные базы данных и информационные справочные системы

<i>Наименование современных профессиональных баз данных, информационных справочных систем</i>
Электронный каталог «Научные журналы АГУ»: <a href="http://journal.asu.edu.ru/">http://journal.asu.edu.ru/</a>
Универсальная справочно-информационная полнотекстовая база данных периодических изданий ООО "ИВИС". <a href="http://dlib.eastview.com">http://dlib.eastview.com</a> <i>Имя пользователя: AstrGU</i> <i>Пароль: AstrGU</i>
Электронно-библиотечная система elibrary. <a href="http://elibrary.ru">http://elibrary.ru</a>
Корпоративный проект Ассоциации региональных библиотечных консорциумов (АРБИКОН) «Межрегиональная аналитическая роспись статей» (МАРС) - сводная база данных, содержащая полную аналитическую роспись 1800 названий журналов по разным отраслям знаний. Участники проекта предоставляют друг другу электронные копии отсканированных статей из книг, сборников, журналов, содержащихся в фондах их библиотек. <a href="http://mars.arbicon.ru">http://mars.arbicon.ru</a>
+Электронные версии периодических изданий, размещенные на сайте информационных ресурсов <a href="http://www.polpred.com">www.polpred.com</a>
Справочная правовая система КонсультантПлюс. Содержится огромный массив справочной правовой информации, российское и региональное законодательство, судебную практику, финансовые и кадровые консультации, консультации для бюджетных организаций, комментарии законодательства, формы документов, проекты нормативных правовых актов, международные правовые акты, правовые акты, технические нормы и правила. <a href="http://www.consultant.ru">http://www.consultant.ru</a>

## 7. ФОНД ОЦЕНОЧНЫХ СРЕДСТВ ДЛЯ ПРОВЕДЕНИЯ ТЕКУЩЕГО КОНТРОЛЯ И ПРОМЕЖУТОЧНОЙ АТТЕСТАЦИИ ПО ДИСЦИПЛИНЕ (МОДУЛЮ)

### 7.1. Паспорт фонда оценочных средств.

При проведении текущего контроля и промежуточной аттестации по дисциплине (модулю) «Метрология, стандартизация и сертификация» проверяется сформированность у обучающихся компетенций, указанных в разделе 3 настоящей программы. Этапность формирования данных компетенций в процессе освоения образовательной программы определяется последовательным освоением дисциплин (модулей) и прохождением практик, а в процессе освоения дисциплины (модуля) – последовательным достижением результатов освоения содержательно связанных между собой разделов, тем.

**Таблица 6. Соответствие разделов, тем дисциплины (модуля), результатов обучения по дисциплине (модулю) и оценочных средств**

Контролируемый раздел, тема дисциплины (модуля)	Код контролируемой компетенции	Наименование оценочного средства
Тема 1. Форматирование символов и абзацев	УК-1, УК-2	Устный опрос, тестирование
Тема 2. Работа с графическими объектами. Структурные схемы и автофигуры	УК-1, УК-2	Устный опрос, тестирование
Тема 3. Работа с редактором формул	УК-1, УК-2	Устный опрос, тестирование
Тема 4. Ассистент слияния	УК-1, УК-2	Устный опрос, тестирование
Тема 5. Оформление документов с помощью стилей и шаблонов	УК-1, УК-2	Устный опрос, тестирование
Тема 6. Элементы компьютерной верстки	УК-1, УК-2	Устный опрос, тестирование
Тема 7. Макросы	УК-1, УК-2	Устный опрос, тестирование
Тема 8. Адрес ячейки. Использование формул. Использование условий	УК-1, УК-2	Устный опрос, тестирование
Тема 9. Обработка матричных и векторных данных	УК-1, УК-2	Устный опрос, тестирование
Тема 10. Статистический анализ данных	УК-1, УК-2	Устный опрос, тестирование
Тема 11. Решение уравнений средствами	УК-1, УК-2	Устный опрос, тестирование

Тема 12. Построение графиков и диаграмм	УК-1, УК-2	Устный опрос, тестирование
Тема 13. Базы данных	УК-1, УК-2	Устный опрос, тестирование
Тема 14. Обмен данными	УК-1, УК-2	Устный опрос, тестирование

## 7.2. Описание показателей и критериев оценивания компетенций, описание шкал оценивания

**Таблица 7. Показатели оценивания результатов обучения в виде знаний**

Шкала оценивания	Критерии оценивания
5 «отлично»	демонстрирует глубокое знание теоретического материала, умение обоснованно излагать свои мысли по обсуждаемым вопросам, способность полно, правильно и аргументированно отвечать на вопросы, приводить примеры
4 «хорошо»	демонстрирует знание теоретического материала, его последовательное изложение, способность приводить примеры, допускает единичные ошибки, исправляемые после замечания преподавателя
3 «удовлетворительно»	демонстрирует неполное, фрагментарное знание теоретического материала, требующее наводящих вопросов преподавателя, допускает существенные ошибки в его изложении, затрудняется в приведении примеров и формулировке выводов
2 «неудовлетворительно»	демонстрирует существенные пробелы в знании теоретического материала, не способен его изложить и ответить на наводящие вопросы преподавателя, не может привести примеры

**Таблица 8. Показатели оценивания результатов обучения в виде умений и владений**

Шкала оценивания	Критерии оценивания
5 «отлично»	демонстрирует способность применять знание теоретического материала при выполнении заданий, последовательно и правильно выполняет задания, умеет обоснованно излагать свои мысли и делать необходимые выводы
4 «хорошо»	демонстрирует способность применять знание теоретического материала при выполнении заданий, последовательно и правильно выполняет задания, умеет обоснованно излагать свои мысли и делать необходимые выводы, допускает единичные ошибки, исправляемые после замечания преподавателя

Шкала оценивания	Критерии оценивания
3 «удовлетворительно»	демонстрирует отдельные, несистематизированные навыки, испытывает затруднения и допускает ошибки при выполнении заданий, выполняет задание по подсказке преподавателя, затрудняется в формулировке выводов
2 «неудовлетворительно»	не способен правильно выполнить задания

### 7.3. Контрольные задания и иные материалы, необходимые для оценки результатов обучения по дисциплине (модулю)

Выполнить задание в текстовом и табличном процессорах по образцу (Контрольная работа).

#### Задание 1

Одинаково для всех вариантов.

#### Задание 2

Номер варианта соответствует сумме двух последних цифр в зачетной книжке. Например: №20156313      1+3=4, вариант №4.

№ варианта	Окно
0	Шрифт, вкладка шрифт
1	Абзац, вкладка отступы и интервалы
2	Параметры страницы, вкладка поля
3	Шрифт, вкладка интервал
4	Абзац, вкладка положение на странице
5	Параметры страницы, вкладка размер бумаги
6	Границы страниц, вкладка заливка
7	Параметры страницы, вкладка источник бумаги
8	Шрифт, вкладка интервал
9	Границы страниц, вкладка страница
10	Абзац, вкладка отступы и интервалы
11	Границы страниц, вкладка граница
12	Абзац, вкладка положение на странице
13	Параметры страницы, вкладка размер бумаги
14	Границы страниц, вкладка заливка
15	Параметры страницы, вкладка источник бумаги

16	Шрифт, вкладка интервал
17	Границы страниц, вкладка страница
18	Шрифт, вкладка шрифт

### Задание 3

Номер варианта соответствует удвоенной последней цифре в зачетной книжке. Например:  
 №20156313      3\*2=6, вариант №6.

№ варианта	Формула
0	$\frac{2 \sin^2 x - 5 \sin x - 3}{\sqrt{x + \frac{\pi}{6}}} = 0.$
1	$\frac{4 \cos^2 x + 8 \sin x - 7}{\sqrt{-\operatorname{tg} x}} = 0.$
2	$\frac{(\sin x - 1)(2 \cos x + 1)}{\sqrt{\operatorname{tg} x}} = 0.$
3	$(\cos x - 1)(\operatorname{tg} x + \sqrt{3})\sqrt{\cos x} = 0.$
4	$\frac{\sin 2x + 2 \sin^2 x}{\sqrt{-\cos x}} = 0.$
5	$\frac{\sin 2x - 2 \cos^2 x}{\sqrt{\sin x}} = 0.$
6	$(\sin 2x - \sin x)(\sqrt{2} + \sqrt{-2 \operatorname{ctg} x}) = 0.$
7	$(\sin 2x + \cos x)(\sqrt{3} + \sqrt{3 \operatorname{tg} x}) = 0.$
8	$\frac{2 \sin^2 x + 3 \cos x}{2 \sin x - \sqrt{3}} = 0.$
9	$\frac{2 \cos^2 x - 5 \sin x + 1}{2 \cos x - \sqrt{3}} = 0.$
10	$\frac{\cos 2x + \sqrt{3} \sin x - 1}{\operatorname{tg} x - \sqrt{3}} = 0.$
11	$(\operatorname{tg}^2 x - 3)\sqrt{11 \cos x} = 0.$

12	$(\sqrt{2}\sin^2 x + \cos x - \sqrt{2})\sqrt{-6\sin x} = 0.$
13	$\frac{5\operatorname{tg} x - 12}{13\cos x - 5} = 0.$
14	$\frac{2\sin^2 x + 2\sin x \cos 2x - 1}{\sqrt{\cos x}} = 0.$
15	$\sqrt{\sin x \cos x} \left( \frac{1}{\operatorname{tg} 2x} + 1 \right) = 0.$
16	$\frac{2\cos^2 x - 2\cos x \cos 2x - 1}{\sqrt{\sin x}} = 0.$
17	$(2\cos x + 1)(\sqrt{-\sin x} - 1) = 0.$
18	$\frac{6\cos^2 x - \cos x - 2}{\sqrt{-\sin x}} = 0.$

#### Задание 4

Номер варианта соответствует удвоенной предпоследней цифре в зачетной книжке.

Например: №20156313

1\*2=2, вариант №2.

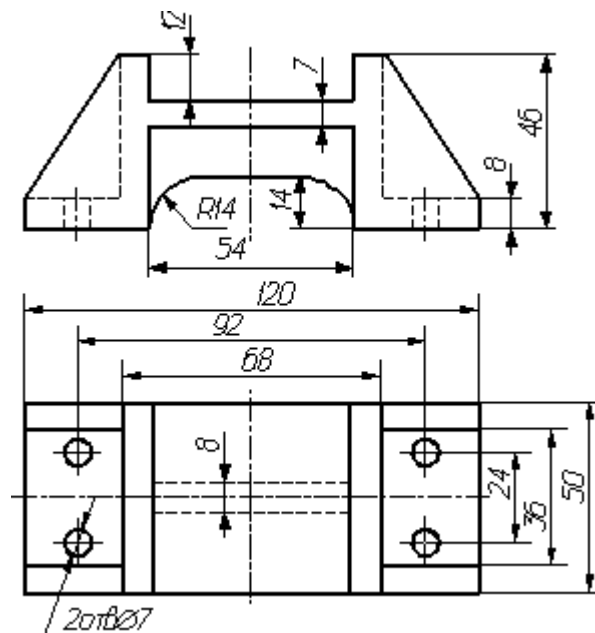
№ варианта	Формула
0	$y = 3x + 2$
1	$y = 2x + 2$
2	$y = 4 + 2x$
3	$y = 2x - 3$
4	$y = 3x + 1$
5	$y = 5x - 2$
6	$y = 8 - 2x$
7	$y = 4 + 3x$
8	$y = 5x + 7$
9	$y = 10 - 3x$

10	$y = 2x - 5$
11	$y = 2x + 7$
12	$y = 6 + 3x$
13	$y = 4x + 8$
14	$y = 10 - 2x$
15	$y = 8 - 2x$
16	$y = 2x - 8$
17	$y = 4x + 2$
18	$y = 3x + 3$

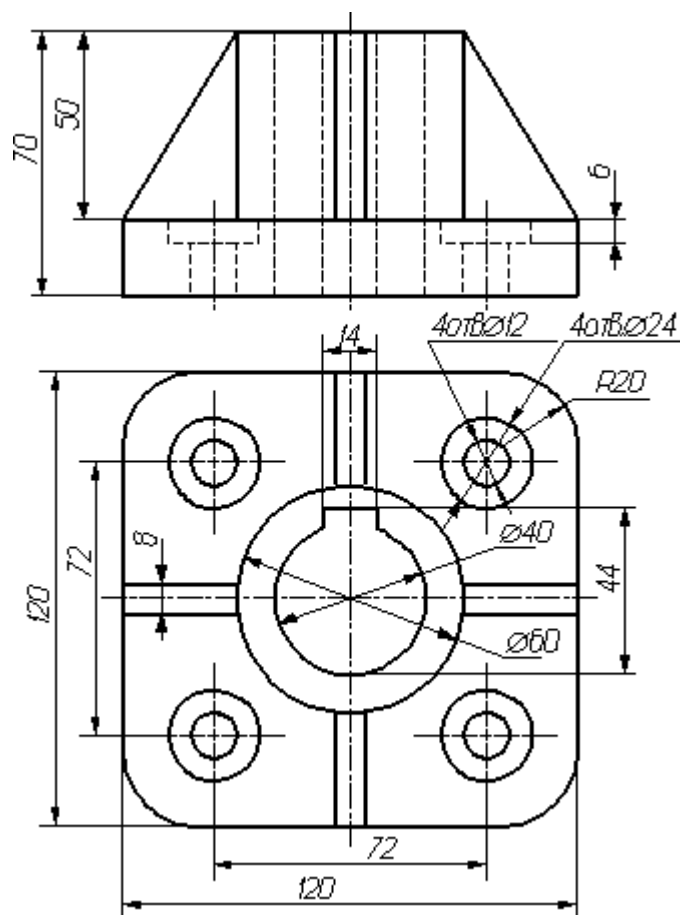
### Практическое задание к диф.зачёту

Начертить в программе КОМПАС-3D LT V12 чертеж приведенный в варианте указав размеры и поместить его в рамку (см.приложение). Сохранить результат в файлы с расширением png и cdw. И загрузить их в Moodle для оценивания.

#### Вариант 1



## Вариант 2



### Перечень лабораторных работ

Лабораторная работа №1. Работа в текстовом процессоре

Лабораторная работа №2. Ввод и вывод данных на языке программирования Python

Лабораторная работа №3. Создание интерфейса в программе PyCharm

Лабораторная работа №4. Создание 3D модели в программе Blender 3D

Лабораторная работа №5. Создание трёхмерной модели в Компас 3D

### Перечень вопросов и заданий, выносимых на диф.зачёт

1. В чем разница между форматированием символов и форматированием абзацев? Приведите по два примера параметров для каждого типа.
2. Какие способы выравнивания текста в абзаце вы знаете? Опишите типичные случаи использования каждого из них (например, для заголовков, основного текста, подписей).
3. Что такое «обтекание текстом»? Перечислите основные виды обтекания и объясните, когда используется каждый из них.
4. Опишите последовательность действий для создания простой организационной диаграммы (схемы) с использованием автофигур и соединительных линий.
5. Какие два основных подхода к вставке математических формул в современных текстовых процессорах вы знаете? В чем их ключевое отличие?
6. Как в редакторе формул записывается дробь, верхний индекс (степень) и квадратный корень? Приведите пример кода для формулы:  $x = \frac{-b \pm \sqrt{b^2 - 4ac}}{2a}$ .
7. Объясните принцип работы слияния документов. Назовите три основных компонента, необходимых для этого процесса.
8. Какие типы полей слияния используются для персонализации основного документа? Приведите пример создания письма с обращением по имени и фамилии.

9. Каковы основные преимущества использования стилей (стилей абзаца и символа) при оформлении многостраничного документа?
10. Что такое шаблон документа (\*.dotx, \*.ott)? Как создать новый документ на основе пользовательского шаблона?
11. Что такое колонтитулы? Для какой информации они обычно используются? Как сделать разные колонтитулы для первой страницы документа?
12. Объясните понятия «колонка текста» и «буквица». В каких типах документов они часто применяются?
13. Дайте определение макроса. Какова основная цель его использования в офисных приложениях?
14. Опишите базовые этапы записи макроса для автоматического форматирования выделенного фрагмента текста (например, установка определенного шрифта, размера и цвета).
15. Какие три типа адресации ячеек вы знаете (относительная, абсолютная, смешанная)? В чем их различие? Приведите пример использования абсолютной адресации в формуле.
16. Напишите формулу для ячейки C1, которая вычисляет сумму ячеек A1 и B1, только если значение в A1 больше 10. В противном случае в C1 должен отображаться текст «Мало».
17. Что такое вектор данных? Какой функцией в табличном процессоре можно выполнить поэлементное умножение двух векторов (массивов)?
18. Для чего предназначены функции СРЗНАЧ, МЕДИАНА и СТАНДОТКЛОН? Какое из этих значений наиболее чувствительно к выбросам в данных?
19. Какую инструментальную функцию «Поиск решения» или «Подбор параметра» следует использовать для нахождения корня уравнения вида  $f(x)=0$ ? Опишите краткий алгоритм.
20. В чем разница между гистограммой (столбчатой диаграммой) и графиком? Для отображения каких типов данных предназначен каждый из этих видов?
21. Назовите основные элементы диаграммы (не менее пяти), которые можно настраивать для улучшения ее читаемости и внешнего вида.
22. Дайте определение реляционной базы данных. Что такое запись (строка) и поле (столбец) в таблице БД?
23. Что такое «связь между таблицами» и зачем она нужна? Какие типы связей (отношений) вы знаете?
24. Какие форматы файлов являются наиболее универсальными для обмена только текстовыми данными между различными приложениями и операционными системами? (Назовите 2-3).
25. Что такое OLE (Object Linking and Embedding) или современный его аналог? В чем разница между связыванием и внедрением объекта?
26. Напишите простейшую программу на Python, которая запрашивает у пользователя два числа через `input()`, складывает их и выводит результат.
27. Какие основные элементы интерфейса (виджеты) библиотеки Tkinter вы использовали для создания GUI (например, кнопка, метка, поле ввода)? Какой метод используется для запуска главного цикла обработки событий окна?
28. Опишите базовую последовательность действий для создания простого трехмерного объекта (например, куба или сферы) в Blender, начиная с нового проекта.
29. Что такое «эскиз» в системе КОМПАС-3D и какова его роль в построении твердотельной 3D-модели?
30. Сравните цели и итоговые результаты лабораторных работ по Blender 3D и КОМПАС-3D. В чем ключевая разница в идеологии и типичном применении этих двух программ?

Таблица 9

## Примеры оценочных средств с ключами правильных ответов

№ п/п	Тип задания	Формулировка задания	Правильный ответ	Время выполнения (в минутах)
<b>УК-1 Способен осуществлять поиск, критический анализ и синтез информации, применять системный подход для решения поставленных задач</b>				
1	Задание закрытого и комбинированного типа	Как называется группа файлов, которая хранится отдельной группой и имеет собственное имя? А. Байт Б. Каталог В. Дискета	Б	2
2		Как называются данные или программа на магнитном диске? А. Папка Б. Файл В. Дискета	Б	2
3		Выберите имя файла anketa с расширением txt. А. Anketa. txt. Б. Anketa. txt В. Anketa/txt.	Б	2
4		Какое наибольшее количество символов имеет имя файла или каталога в Windows? А. 255 Б. 10 В. 8	А	2
5		Какое наибольшее количество символов имеет расширение имени файла? А. 3 Б. 8 В. 2	А.	2
6		Какое расширение у исполняемых файлов? А. exe, doc Б. bak, bat В. exe, com, bat	В	2

№ п/п	Тип задания	Формулировка задания	Правильный ответ	Время выполнения (в минутах)
7		Какой символ заменяет любое число любых символов? А. ? Б. \ В. *	В.	2
8		. Какой символ заменяет только один символ в имени файла? А. ? Б. \ В. *	А	2
9		Как записать : “Все файлы без исключения”? А. ?? Б. ** В. *?*	Б	2
10		Что не поможет удалить с диска компьютерный вирус? А. Дефрагментация диска Б. Проверка антивирусной программой В. Форматирование диска Обоснуйте ответ.	А Дефрагментация разделяет физический диск на несколько программных, при этом вся информация, в т.ч. вредоносная, сохраняется	5
1	Задание открытого типа	Какие символы разрешается использовать в имени файла или имени директории в Windows?	Латинские, русские букву и цифры	3
2		Что необходимо компьютеру для нормальной работы?	Операционная система	3
3		Что выполняет компьютер сразу после включения POWER	проверку устройств и тестирование памяти	2
4		Что необходимо сделать для выполнения теплого старта ОС?	нажать кнопку RESET	4
5		Какое окно считается активным?	то, в котором работаем	4

№ п/п	Тип задания	Формулировка задания	Правильный ответ	Время выполнения (в минутах)
6		Возможно ли восстановить стертую информацию на дискете?	возможно, но не всегда	4
7		Для чего служат диски?	для сохранения информации	3
8		Что нужно сделать с новой дискетой перед ее использованием?	отформатировать	4
9		При форматировании дискеты показано, что несколько секторов испорченные. Годится такая дискета для пользования?	годится, кроме заперченных секторов	4
10		Что выполняет операционная система при удалении файла с диска?	Уничтожает первый символ имени файла в каталоге	2
<b>УК-2 Способен определять круг задач в рамках поставленной цели и выбирать оптимальные способы их решения, исходя из действующих правовых норм, имеющихся ресурсов и ограничений</b>				
1	Задание закрытого и комбинированного типа	Какой тип адресации в табличном процессоре следует использовать для ячейки с фиксированным значением удельной проводимости материала ( $\gamma$ ), которое не должно меняться при копировании формулы для расчета сопротивления линии на разных участках? 1. Относительную 2. Абсолютную (например, \$C\$2) 3. Смешанную (например, C\$2) 4. Текстовую	2	1

№ п/п	Тип задания	Формулировка задания	Правильный ответ	Время выполнения (в минутах)
2		<p>Какая последовательность действий в MS Word наиболее эффективна для создания автоматического оглавления к пояснительной записке на 50 страниц?</p> <ol style="list-style-type: none"> <li>1. Ручной ввод заголовков и номеров страниц</li> <li>2. Использование вкладки «Ссылки» → «Оглавление» после предварительного форматирования всех заголовков стилями «Заголовок 1», «Заголовок 2» и т.д.</li> <li>3. Создание таблицы и заполнение ее вручную</li> <li>4. Использование колонтитулов для каждого раздела</li> </ol>	2	1
3		<p>Какой инструмент текстового процессора используется для точного и единообразного набора сложных математических выражений, таких как формулы расчета мощности трехфазного тока?</p> <ol style="list-style-type: none"> <li>1. Блок «Фигуры»</li> <li>2. Редактор формул (Microsoft Equation 3.0 или его аналог)</li> <li>3. Поле «Текст»</li> <li>4. Надстройка «Диаграмма»</li> </ol>	2	2
4		<p>Для массовой рассылки персонализированных технических уведомлений потребителям о плановых отключениях используется:</p> <ol style="list-style-type: none"> <li>1. Макрос</li> <li>2. Ассистент слияния</li> <li>3. Шаблоны стилей</li> <li>4. Сводная таблица</li> </ol>	2	1

№ п/п	Тип задания	Формулировка задания	Правильный ответ	Время выполнения (в минутах)
5		<p>Какой тип диаграммы в Excel наиболее наглядно показывает изменение нагрузки на трансформатор в течение суток?</p> <ol style="list-style-type: none"> <li>1. Круговая</li> <li>2. Гистограмма</li> <li>3. График (точечная или с маркерами)</li> <li>4. Лепестковая</li> </ol>	3	2
6		<p>Что такое макрос?</p> <ol style="list-style-type: none"> <li>1. Шаблон оформления документа</li> <li>2. Записанная последовательность команд для автоматизации повторяющихся действий</li> <li>3. Формула массива в Excel</li> <li>4. Тип адресации ячейки</li> </ol>	2	2
7		<p>Функция ЕСЛИОШИБКА(выражение; "значение_при_ошибке") в Excel применяется для:</p> <ol style="list-style-type: none"> <li>1. Поиска оптимального решения</li> <li>2. Корректного отображения результата, если в выражении возникает ошибка (например, деление на ноль)</li> <li>3. Статистического анализа данных</li> <li>4. Создания диаграмм</li> </ol>	2	2

№ п/п	Тип задания	Формулировка задания	Правильный ответ	Время выполнения (в минутах)
8		<p>Какая надстройка Excel позволяет решить задачу оптимизации (например, минимизации потерь в сети) при заданных ограничениях?</p> <ol style="list-style-type: none"> <li>1. «Анализ данных»</li> <li>2. «Подбор параметра»</li> <li>3. «Поиск решения» (Solver)</li> <li>4. «Проверка правил ввода данных»</li> </ol>	3	1
9		<p>Для вставки в отчет Word диаграммы из Excel, которая должна автоматически обновляться при изменении исходных данных, следует использовать:</p> <ol style="list-style-type: none"> <li>1. Копирование диаграммы как рисунка</li> <li>2. Связывание объекта (OLE)</li> <li>3. Внедрение объекта (OLE)</li> <li>4. Ручное обновление</li> </ol>	2	2
10		<p>Для первичного статистического анализа результатов измерений напряжения (поиск среднего, максимума, минимума, стандартного отклонения) в Excel используются:</p> <ol style="list-style-type: none"> <li>1. Логические функции (И, ИЛИ)</li> <li>2. Функции для работы с текстом (ПРОПИСН, ЛЕВСИМВ)</li> <li>3. Функции категории «Статистические» (СРЗНАЧ, МАКС, МИН, СТАНДОТКЛОН)</li> <li>4. Финансовые функции (ПС, БС)</li> </ol> <p>Какой функцией можно найти максимальное значение с определенным условием?</p>	3 С помощью функции МАКСЕСЛИ	2

№ п/п	Тип задания	Формулировка задания	Правильный ответ	Время выполнения (в минутах)
1	Задание открытого типа	Как называется панель инструментов в текстовом процессоре для вставки и редактирования математических выражений?	Редактор формул	3
2		Какой тип ссылки в табличном процессоре не изменяется при копировании формулы (например, \$A\$1)?	Абсолютная ссылка.	3
3		Какой инструмент текстового процессора используется для автоматической генерации писем или наклеек из базы данных?	Слияние (Ассистент слияния).	3
4		Как быстро применить одинаковое форматирование ко всем заголовкам одного уровня в документе?	Использовать стили (Заголовок 1, Заголовок 2 и т.д.).	3
5		Как называется записанная последовательность команд для автоматизации действий в текстовом или табличном процессорах?	Макрос.	2
6		Какой тип диаграммы лучше всего подходит для отображения изменения величины во времени (например, графика нагрузки)?	График (линейная диаграмма).	3
7		С помощью какой функции табличного процессора можно выполнить проверку условия и вернуть одно из двух значений?	Функция ЕСЛИ().	2
8		Как называется инструмент табличного процессора для поиска неизвестного переменного, при котором формула дает нужный результат?	Подбор параметра.	2

№ п/п	Тип задания	Формулировка задания	Правильный ответ	Время выполнения (в минутах)
9		Как в текстовом процессоре создать в одном документе страницы с разной ориентацией (книжная и альбомная)?	Вставить разрыв раздела.	3
10		Какая функция табличного процессора вычисляет сумму произведений соответствующих элементов массивов?	СУММПРОИЗВ()	2

Полный комплект оценочных материалов по дисциплине (модулю) (фонд оценочных средств) хранится в электронном виде на кафедре, утверждающей рабочую программу дисциплины (модуля).

#### 7.4. Методические материалы, определяющие процедуры оценивания результатов обучения по дисциплине (модулю).

**Таблица 10. Технологическая карта рейтинговых баллов по дисциплине (модулю)**

№ п/п	Контролируемые мероприятия	Количество мероприятий/баллы	Максимальное количество баллов	Срок предоставления
<b>Основной блок</b>				
1.	Тетрадь с лекциями	14/2	28	По расписанию
2.	Тетрадь по лабораторным работам	14/2	28	По расписанию
3.	Полный отчет по лабораторным работам (допуск, выполнение, защита)	14/2	28	По расписанию
	<b>Всего</b>		<b>84</b>	
<b>Блок бонусов</b>				
5.	Отсутствие пропусков (лекций, лабораторных занятий)		+5	По расписанию
6.	Активная работа на занятиях		+6	По расписанию
7.	Своевременное выполнение заданий		+5	По расписанию

	<b>Всего</b>		<b>16</b>	
<b>Итого</b>			<b>100</b>	

**Таблица 11. Система штрафов (для одного занятия)**

<b>Показатель</b>	<b>Баллы</b>
Опоздание (два и более)	-2
Не готов к практическому занятию / лабораторной работе	-2
Нарушение дисциплины	-2
Пропуски лекций без уважительных причин (за одну лекцию)	-2
Пропуски практических занятий без уважительных причин (за одно занятие)	-2
Не своевременное выполнение задания	-2
Нарушение техники безопасности	-1

При пересдаче экзамена (зачета) из рейтингового балла студента вычитается:

- первая пересдача – 5 баллов
- вторая пересдача – 10 баллов

**Таблица 12. Шкала перевода рейтинговых баллов в итоговую оценку за семестр по дисциплине (модулю)**

<b>Сумма баллов</b>	<b>Оценка по 4-балльной шкале</b>	
90–100	5 (отлично)	Зачтено
85–89	4 (хорошо)	
75–84		
70–74		
65–69	3 (удовлетворительно)	
60–64		
Ниже 60	2 (неудовлетворительно)	Не зачтено

При реализации дисциплины (модуля) в зависимости от уровня подготовленности обучающихся могут быть использованы иные формы, методы контроля и оценочные средства, исходя из конкретной ситуации.

## 8. УЧЕБНО-МЕТОДИЧЕСКОЕ И ИНФОРМАЦИОННОЕ ОБЕСПЕЧЕНИЕ ДИСЦИПЛИНЫ (МОДУЛЯ)

### 8.1. Основная литература

1. Волков, М. А. Информационные технологии : учебное пособие / М. А. Волков. - Москва : Инфра-Инженерия, 2023. - 136 с. - ISBN 978-5-9729-1309-1. - Текст : электронный // ЭБС "Консультант студента" : [сайт]. - URL : <https://www.studentlibrary.ru/book/ISBN9785972913091.html>
2. Бондаренко, И. С. Информационные технологии : учебник / И. С. Бондаренко. - Москва : МИСиС, 2021. - 136 с. - ISBN 978-5-907227-47-7. - Текст : электронный // ЭБС "Консультант студента" : [сайт]. - URL : <https://www.studentlibrary.ru/book/ISBN9785907227477.html>
3. Омельченко, В. П. Информационные технологии в профессиональной деятельности : учебник / В. П. Омельченко, А. А. Демидова. - Москва : ГЭОТАР-Медиа, 2020. - 416 с. - ISBN 978-5-9704-5499-2. - Текст : электронный // ЭБС "Консультант студента" : [сайт]. - URL : <https://www.studentlibrary.ru/book/ISBN9785970454992.html>
4. Визер, Ю. Ю. Информационные технологии в профессиональной деятельности : учебное пособие для обучающихся по направлению подготовки 31.02.02 Акушерское дело (СПО) / Ю. Ю. Визер, Т. Г. Авачева. - Рязань : ООП УИТТиОП, 2019. - 241 с. - Текст : электронный // ЭБС "Консультант студента" : [сайт]. - URL : [https://www.studentlibrary.ru/book/RZNGMU\\_033.html](https://www.studentlibrary.ru/book/RZNGMU_033.html)

### 8.2. Дополнительная литература:

1. Таволжанский, С. А. Информационные технологии в металлургии : учеб. пособие / С. А. Таволжанский, Т. А. Базлова. - Москва : МИСиС, 2023. - 112 с. - ISBN 978-5-907560-59-8. - Текст : электронный // ЭБС "Консультант студента" : [сайт]. - URL : <https://www.studentlibrary.ru/book/ISBN9785907560598.html>
2. Мухутдинов, А. Р. Информационные технологии для обработки и оформления результатов измерений в метрологии и стандартизации : практикум / А. Р. Мухутдинов, Н. С. Хайруллина, З. Р. Вахидова. - Казань : КНИТУ, 2023. - 140 с. - ISBN 978-5-7882-3308-6. - Текст : электронный // ЭБС "Консультант студента" : [сайт]. - URL : <https://www.studentlibrary.ru/book/ISBN9785788233086.html>
3. Акатова, Н. А. Информационные технологии в офисной деятельности : учеб. - метод. пособие / Н. А. Акатова, О. И. Варгасова. - Москва : МИСиС, 2020. - 236 с. - Текст : электронный // ЭБС "Консультант студента" : [сайт]. - URL : [https://www.studentlibrary.ru/book/Misis\\_455.html](https://www.studentlibrary.ru/book/Misis_455.html)

### 8.3. Интернет-ресурсы, необходимые для освоения дисциплины (модуля):

1. Электронная библиотека «Астраханский государственный университет» собственной генерации на платформе ЭБС «Электронный Читальный зал – БиблиоТех». <https://biblio.asu.edu.ru> *Учетная запись образовательного портала АГУ*
2. Электронно-библиотечная система (ЭБС) ООО «Политехресурс» «Консультант студента». Многопрофильный образовательный ресурс «Консультант студента» является электронной библиотечной системой, предоставляющей доступ через сеть Интернет к учебной литературе и дополнительным материалам, приобретенным на основании прямых договоров с правообладателями. Каталог в настоящее время содержит около 15000 наименований. [www.studentlibrary.ru](http://www.studentlibrary.ru). *Регистрация с компьютеров АГУ*
3. Электронная библиотечная система издательства ЮРАЙТ, раздел «Легендарные книги». [www.biblio-online.ru](http://www.biblio-online.ru) *Регистрация с компьютеров АГУ*
4. Электронная библиотечная система ВООК.ru. [www.book.ru](http://www.book.ru) *Регистрация с компьютеров АГУ*

## **9. МАТЕРИАЛЬНО-ТЕХНИЧЕСКОЕ ОБЕСПЕЧЕНИЕ ДИСЦИПЛИНЫ (МОДУЛЯ)**

Лекционные занятия проходят в аудиториях оснащенных, всем необходимым мультимедийным оборудованием. Дисциплина обеспечена мультимедийными презентациями по каждой теме для лекционных занятий. В презентациях демонстрируются видеозаписи различных тем и задач, используемых приборов, а также компьютерные анимации для более глубокого осмысления теоретического и практического материала по дисциплине.

При проведении занятий используются:

- цифровая платформа MLS Moodle;
- интегрированные среды разработки и редакторы кода IDLE, SublimeText, PyCharm;
- интерпретатор командной строки cmd;
- эмулятор термина ConEmu;
- библиотеки NumPy и Matplotlib.

## **10. ОСОБЕННОСТИ РЕАЛИЗАЦИИ ДИСЦИПЛИНЫ (МОДУЛЯ) ПРИ ОБУЧЕНИИ ИНВАЛИДОВ И ЛИЦ С ОГРАНИЧЕННЫМИ ВОЗМОЖНОСТЯМИ ЗДОРОВЬЯ**

Рабочая программа дисциплины (модуля) при необходимости может быть адаптирована для обучения (в том числе с применением дистанционных образовательных технологий) лиц с ограниченными возможностями здоровья, инвалидов. Для этого требуется заявление обучающихся, являющихся лицами с ограниченными возможностями здоровья, инвалидами, или их законных представителей и рекомендации психолого-медико-педагогической комиссии. При обучении лиц с ограниченными возможностями здоровья учитываются их индивидуальные психофизические особенности. Обучение инвалидов осуществляется также в соответствии с индивидуальной программой реабилитации инвалида (при наличии).

Для лиц с нарушением слуха возможно предоставление учебной информации в визуальной форме (краткий конспект лекций; тексты заданий, напечатанные увеличенным шрифтом), на аудиторных занятиях допускается присутствие ассистента, а также сурдопереводчиков и тифлосурдопереводчиков. Текущий контроль успеваемости осуществляется в письменной форме: обучающийся письменно отвечает на вопросы, письменно выполняет практические задания. Доклад (реферат) также может быть представлен в письменной форме, при этом требования к содержанию остаются теми же, а требования к качеству изложения материала (понятность, качество речи, взаимодействие с аудиторией и т. д.) заменяются на соответствующие требования, предъявляемые к письменным работам (качество оформления текста и списка литературы, грамотность, наличие иллюстрационных материалов и т. д.). Промежуточная аттестация для лиц с нарушениями слуха проводится в письменной форме, при этом используются общие критерии оценивания. При необходимости время подготовки к ответу может быть увеличено.

Для лиц с нарушением зрения допускается аудиальное предоставление информации, а также использование на аудиторных занятиях звукозаписывающих устройств

(диктофонов и т. д.). Допускается присутствие на занятиях ассистента (помощника), оказывающего обучающимся необходимую техническую помощь. Текущий контроль успеваемости осуществляется в устной форме. При проведении промежуточной аттестации для лиц с нарушением зрения тестирование может быть заменено на устное собеседование по вопросам.

Для лиц с ограниченными возможностями здоровья, имеющих нарушения опорно-двигательного аппарата, на аудиторных занятиях, а также при проведении процедур текущего контроля успеваемости и промежуточной аттестации могут быть предоставлены необходимые технические средства (персональный компьютер, ноутбук или другой гаджет); допускается присутствие ассистента (ассистентов), оказывающего обучающимся необходимую техническую помощь (занять рабочее место, передвигаться по аудитории, прочитать задание, оформить ответ, общаться с преподавателем).