

МИНОБРНАУКИ РОССИИ

Федеральное государственное бюджетное
образовательное учреждение высшего образования
«Астраханский государственный университет имени В. Н. Татищева»
(Астраханский государственный университет им. В. Н. Татищева)

СОГЛАСОВАНО
Руководитель ОПОП

УТВЕРЖДАЮ
И.о.Заведующий кафедрой
технологии материалов и промышленной
инженерии

_____ Д.И. Меркулов

_____ Е.Ю. Степанович

«11» апреля 2024 г..

«11» апреля 2024 г.

РАБОЧАЯ ПРОГРАММА ДИСЦИПЛИНЫ

Начертательная геометрия и инженерная графика

Составитель(и)	Семенова Л.Э., доцент, к.т.н.
Направление подготовки / специальность	13.03.02 Электроэнергетика и электротехника
Направленность (профиль) ОПОП	Электрооборудование и электрохозяйство предприятий, организаций и учреждений
Квалификация (степень)	бакалавр
Форма обучения	заочная
Год приёма	2023
Курс	1, 2
Семестр	2, 3

1. ЦЕЛИ И ЗАДАЧИ ОСВОЕНИЯ ДИСЦИПЛИНЫ

1.1. Целями освоения дисциплины «Начертательная геометрия и инженерная графика» являются - Дать студентам базовые знания по начертательной геометрии, основам машиностроительного черчения (инженерной графике), в том числе, с использованием одной из систем автоматизированного проектирования, что является необходимой предпосылкой для успешного освоения (студентами) последующих общеинженерных и специальных дисциплин.

1.2. Задачи освоения дисциплины: изучение теоретических основ построения изображений, изучение методов построения изображений моделей пространства, основанных на ортогональном проецировании и получение навыков в решении задач, связанных с пространственными формами и отношениями между ними.

2. МЕСТО ДИСЦИПЛИНЫ В СТРУКТУРЕ ОПОП

2.1. Учебная дисциплина «Начертательная геометрия и инженерная графика» Б1. В.13 относится к обязательной части (части, формируемой участниками образовательных отношений) и осваивается в 1-3 семестрах.

2.2. Для изучения данной учебной дисциплины необходимы следующие знания, умения, навыки, формируемые предшествующими учебными дисциплинами:

2.3. Последующие учебные дисциплины и практики, для которых необходимы знания, умения, навыки, формируемые данной учебной дисциплиной:

- *Электрические и электронные аппараты*
- *Электрический привод*
- *Электрооборудование источников энергии, электрических сетей и промышленных предприятий*
- *Производственная практика*
- *Бакалаврская работа*

3. ПЛАНИРУЕМЫЕ РЕЗУЛЬТАТЫ ОБУЧЕНИЯ ПО ДИСЦИПЛИНЕ (МОДУЛЮ)

Процесс освоения дисциплины направлен на формирование элементов следующей компетенции в соответствии с ФГОС ВО и ОПОП ВО по данному направлению подготовки / специальности: ОПК-1, ПК-1

Таблица 1 – Декомпозиция результатов обучения

Код и наименование компетенции	Планируемые результаты обучения по дисциплине		
	Знать (ИОПК-1.1)	Уметь (ИОПК-1.2)	Владеть (ИОПК-1.3)
ОПК-1. Способен осуществлять поиск, обработку и анализ информации из различных источников и представлять ее в требуемом формате с использованием информационных, компьютерных и сетевых технологий	Алгоритмизирует решение задач и реализует алгоритмы с использованием программных средств	Применяет средства информационных технологий для поиска, хранения, обработки, анализа и представления информации	Демонстрирует знание требований к оформлению документации (ЕСКД, ЕСПД, ЕСТД) и умение выполнять чертежи простых объектов

ПК-1. Способен участвовать в проектировании электрических станций и подстанций	Знать (ИПК-1.1)	Уметь (ИПК-1.2)	Владеть (ИПК-1.3)
	Выполняет сбор и анализ данных для проектирования, составляет конкурентоспособные варианты технических решений	Обосновывает выбор целесообразного решения	Подготавливает разделы предпроектной документации на основе типовых технических решений. Демонстрирует понимание взаимосвязи задач проектирования и эксплуатации

4. СТРУКТУРА И СОДЕРЖАНИЕ ДИСЦИПЛИНЫ

2 семестр

Объем дисциплины «Начертательная геометрия и инженерная графика» - **4 зачетные единицы**, в том числе – 10 часов на контактную работу обучающихся с преподавателем, из них: лекции - 6 часов, лабораторные работы - 4 часа, и 134 часа – на самостоятельную работу обучающихся

3 семестр

Объем дисциплины «Начертательная геометрия и инженерная графика» - **3 зачетные единицы**, в том числе – 10 часов на контактную работу обучающихся с преподавателем, из них: лекции – 4 часа, лабораторные работы - 6 часов, и 98 часов – на самостоятельную работу обучающихся

Таблица 2 - Структура и содержание дисциплины

	дисциплины	Семестр	Контактная работа (в часах)			Самост. работа		*Форма текущего контроля успеваемости
			Л	ПЗ	ЛР	КР	СР	
1	Требования к оформлению чертежей. Основы начертательной геометрии.	2	2				32	Т
2	Основные правила выполнения изображений. ГОСТ 2.305-2008. Виды. Разрезы. Сечения. Графическое обозначение материалов в сечениях 2.306-68*.		2		2		50	Т
3	Разъемные соединения		2		2		50	Т
	Итого		6		4		132	экзамен
4	Виды конструкторской документации. Чертеж общего вида. Эскизирование. Выполнение рабочих чертежей деталей по чертежу общего вида (изображения).	3	2		2		25	Т
5	ГОСТ 2.307 - 2011. Размеры. Эскизирование (размеры). Требования к поверхностям: Шероховатость. Предельные отклонения. Обозначение термической обработки. Обозначение материалов на		2		2		25	

	дисциплины	Семестр	Контактная работа (в часах)			Самост. работа		*Форма текущего контроля успеваемости
			Л	ПЗ	ЛР	КР	СР	
	чертежах.							
6	Виды конструкторской документации. Сборочный чертеж. Спецификация. Оформление текстовых документов.				1		25	
7	Неразъемные соединения.				1		25	
	Итого	3	4		6		100	экзамен
	Итого		10		10		232	

*Форма контроля: Т – тестирование

Таблица 3 – Матрица соотнесения разделов, тем учебной дисциплины (модуля) и формируемых компетенций

Темы, разделы дисциплины	Кол-во часов	Компетенции	Σ общее количество компетенций
1	34	ОПК-1, ПК-1	2
2	54		2
3	54		2
4	29		2
5	29		2
6	26		2
7	26		2
Итого	252		

Краткое содержание каждой темы дисциплины.

Тема 1. Требования к оформлению чертежей. Основы начертательной геометрии.

Предмет и метод начертательной геометрии. Требования ГОСТ 2.301-68 Форматы; ГОСТ 2.302-68 Масштабы; ГОСТ 2.303-68 Линии; ГОСТ 2.304-81 Шрифт чертежный. ГОСТ 2.104-2006* Основные надписи.

Тема 2. Основные правила выполнения изображений. ГОСТ 2.305-2008. Виды. Разрезы. Сечения. Графическое обозначение материалов в сечениях 2.306-68*.

Требования ГОСТ 2.305-2008. Основные положения и определения. Виды. Разрезы. Сечения. Выносные элементы. Условности и упрощения. Графическое обозначение материалов в сечениях 2.306-68. Выносные элементы. Аксонометрические проекции

Тема 3. Разъемные соединения

Основные понятия и определения. Классификация резьбы. Изображение резьбы на чертежах. Обозначение резьбы. Элементы резьбы. Резьбовые изделия. Резьбовые соединения. Соединения трубопроводов.

Тема 4. Виды конструкторской документации. Чертеж общего вида. Эскизирование.

Выполнение рабочих чертежей деталей по чертежу общего вида (изображения).

Выполнение рабочих чертежей деталей по чертежу общего вида (изображения). Требования ГОСТ 2.109-73, ГОСТ 2.305-2008, 2.306-68*.

Тема 5. ГОСТ 2.307 - 2011. Размеры. Эскизирование (размеры). Требования к поверхностям: Шероховатость. Предельные отклонения. Обозначение термической обработки.

Обозначение материалов на чертежах.

Требования ГОСТ 2.307 -2011. Простановка размеров. Размерная линия. Размерные числа. Нанесение размера радиуса, диаметра, квадрата, величины уклона и конусности, размеров фасок и элементов деталей. Правила упрощенного нанесения размеров отверстий. Обозначение термической обработки. Обозначение материалов на чертежах.

Шероховатость. ГОСТ 2.309-73. Предельные отклонения ГОСТ 2.308-2011. Обозначение термической обработки ГОСТ 2.310-68.

Тема 6. Виды конструкторской документации. Сборочный чертеж. Спецификация.

Оформление текстовых документов.

Виды изделий ГОСТ 2.101-2016. Стадии разработки ГОСТ 2.103-68*. Виды и комплектность конструкторских документов ГОСТ 2.102-2013. Сборочный чертеж. Спецификация. Оформление текстовых документов общие требования к текстовым документам ГОСТ 2.105-95.

Тема 7. Неразъемные соединения.

Требования к изображению и обозначению неразъемных соединений: сварное, паяное, клеевое соединения, завальцовка, развальцовка.

5. МЕТОДИЧЕСКИЕ УКАЗАНИЯ ПО ПРЕПОДАВАНИЮ И ОСВОЕНИЮ ДИСЦИПЛИНЫ

5.1. Указания для преподавателей по организации и проведению учебных занятий по дисциплине

Лекционные и лабораторные занятия проходят в аудиториях, оборудованных мультимедийной техникой, рабочими местами.

Лекции проводятся с использованием презентации с мультимедийными эффектами.

Учебно-методическое обеспечение: презентации, курс лекций (moodle)

На лабораторных занятиях студентами выполняются индивидуальные задания по пройденному теоретическому курсу.

Учебно-методическое обеспечение: презентации, курс лекций (moodle), тестовые задания, методические рекомендации), комплект индивидуальных заданий (15 вариантов)

5.2. Указания для обучающихся по освоению дисциплины

Таблица 4 – Содержание самостоятельной работы обучающихся

Номер раздела (темы)	Темы/вопросы, выносимые на самостоятельное изучение	Кол-во часов	Формы работы
2 семестр			
1	Выполнить задание ИГ 1: построить третий вид детали по модели (эскиз)	16	Внеаудиторная самостоятельная работа
2	Выполнить задание ИГ 2: построить третий вид детали по двум заданным видам (чертеж)	16	
3	Выполнить задание ИГ 4: построить третий вид детали, выполнить простые разрезы (чертеж)	16	
4	Выполнить задание ИГ 6: построить третий вид детали, выполнить сложные разрезы (чертеж)	16	
5	Закончить выполнение задание ИГ 7: выполнить оптимально необходимое количество изображений (эскиз)	17	
6	Подготовиться к тестам по теме: «ГОСТ 2.305-2008. ГОСТ	17	

	2.306-68*»			
7	Закончить выполнение задания ИГ 8.1	17	Внеаудиторная самостоятельная работа	
8	Закончить выполнение задания ИГ 8.2; Подготовиться к тестам по теме: «Разъемные соединения»	17		
	Итого	132		
3 семестр				
9	Закончить выполнение задания ИГ 9.1 (изображение)	25		
10	Закончить выполнение заданий ИГ 9.1 (размеры), 9.2; Подготовиться к тестам по теме: «Нанесение размеров ГОСТ 2.307-2011»	25		
11	Выполнить задания ИГ 9.3. Подготовиться к тестам по теме: «Виды конструкторской документации»	25		
12	Выполнить заданий ИГ 10; Подготовиться к тестам по теме: «Неразъемные соединения»	25		
	Итого	100		
	Итого	232		

5.3. Виды и формы письменных работ, предусмотренных при освоении дисциплины, выполняемые обучающимися самостоятельно

Индивидуальные задания для самостоятельной работы студентов

№	Содержание:	представление информации
2 семестр		
1	Выполнить задание ИГ 1: построить третий вид детали по модели (эскиз)	Листок в клетку
2	Выполнить задание ИГ 2: построить третий вид детали по двум заданным видам (чертеж)	Листок в клетку
3	Выполнить задание ИГ 4: построить третий вид детали, выполнить простые разрезы (чертеж)	Листок в клетку
4	Выполнить задание ИГ 6: построить третий вид детали, выполнить сложные разрезы (чертеж)	Листок в клетку
5	Выполнить задание ИГ 7: выполнить оптимально необходимое количество изображений (эскиз)	Листок в клетку
6	Выполнить задание ИГ 8.1: изображение и условное обозначение болта, шпильки, гайки, шайбы; полное изображение шпилечного соединения; условное изображение болтового соединения (чертеж)	Листок в клетку
7	Выполнить задание ИГ 8.2: сборочный чертеж соединения фитинга с трубой, нанести необходимые размеры и позиции, записать условные обозначения стандартных изделий соединения, (чертеж)	Листок в клетку
3 семестр		
8	Выполнить задание ИГ 9.1: по заданному чертежу общего вида выполнить: рабочие чертежи указанных деталей (эскиз: Каждую деталь на отдельном листке!);	Листок в клетку
9	Выполнить задание ИГ 9.2: нанести размеры + нанести размеры в задании 9.1	Листок в клетку
10	Выполнить задание ИГ 9.3: по заданному чертежу общего вида выполнить:	Листок в

	сборочный чертеж; спецификацию.	клетку
11	Выполнить задание ИГ 10: сборочный чертеж неразъемного соединения (сварка, пайка, клеение)	Листок в клетку

Образцы выполнения заданий

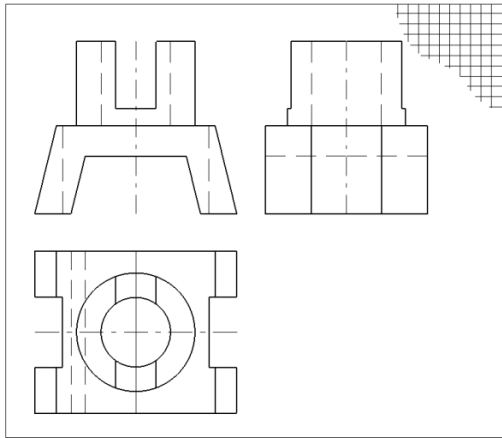


Рис. 1. Образец выполнения задания ИГ 1

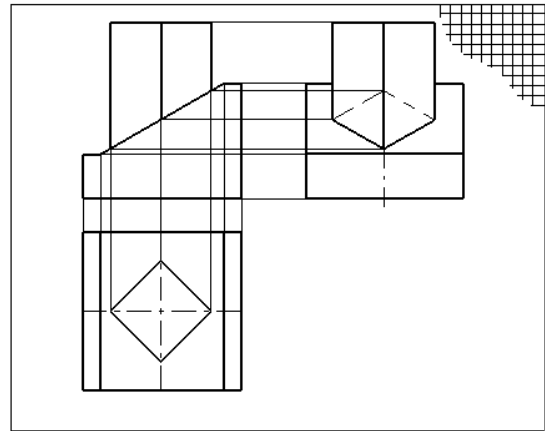


Рис. 2. Образец выполнения задания ИГ 2

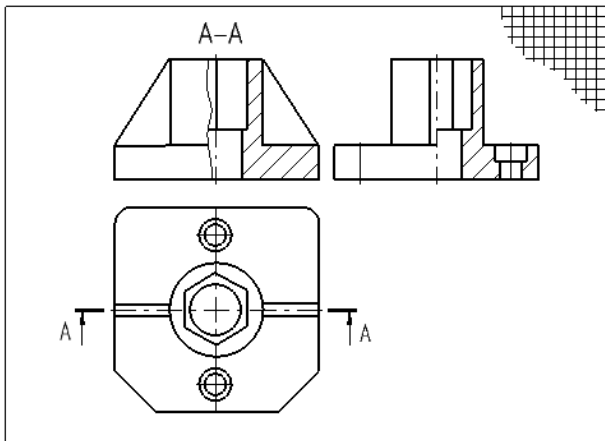


Рис. 3. Образец выполнения задания ИГ 4

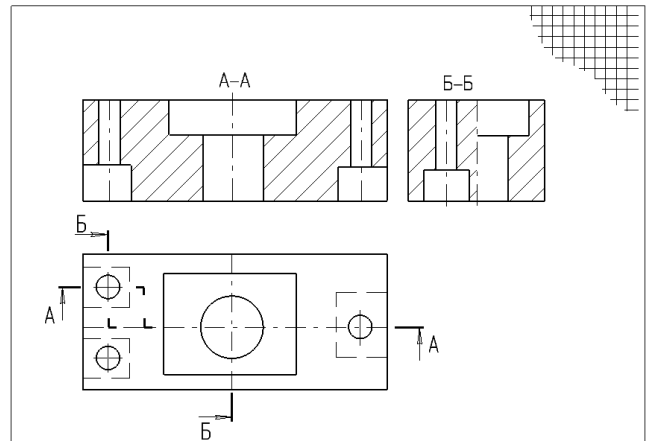


Рис. 4. Образец выполнения задания ИГ 6

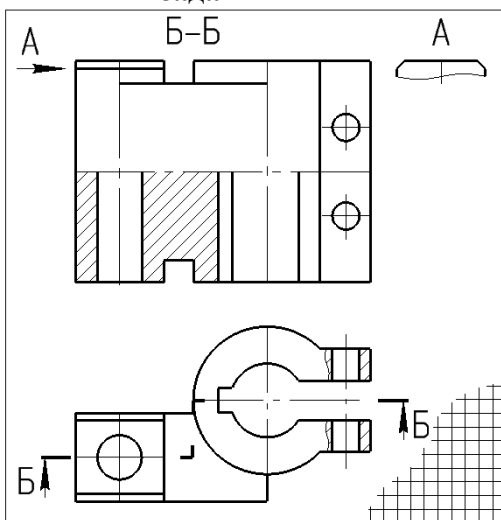


Рис. 5. Образец выполнения задания ИГ 7

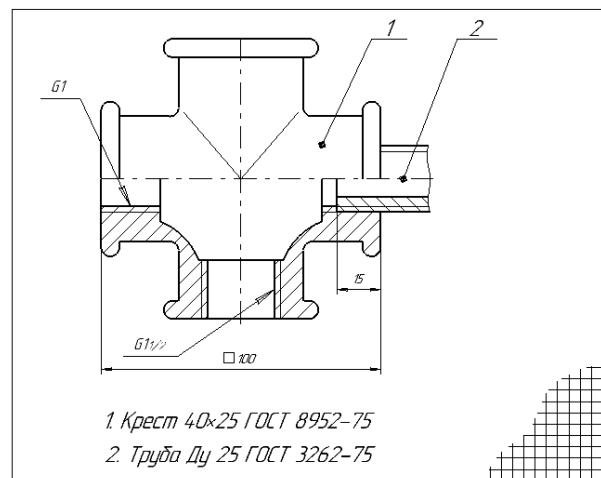


Рис. 7. Образец выполнения задания ИГ 8.2

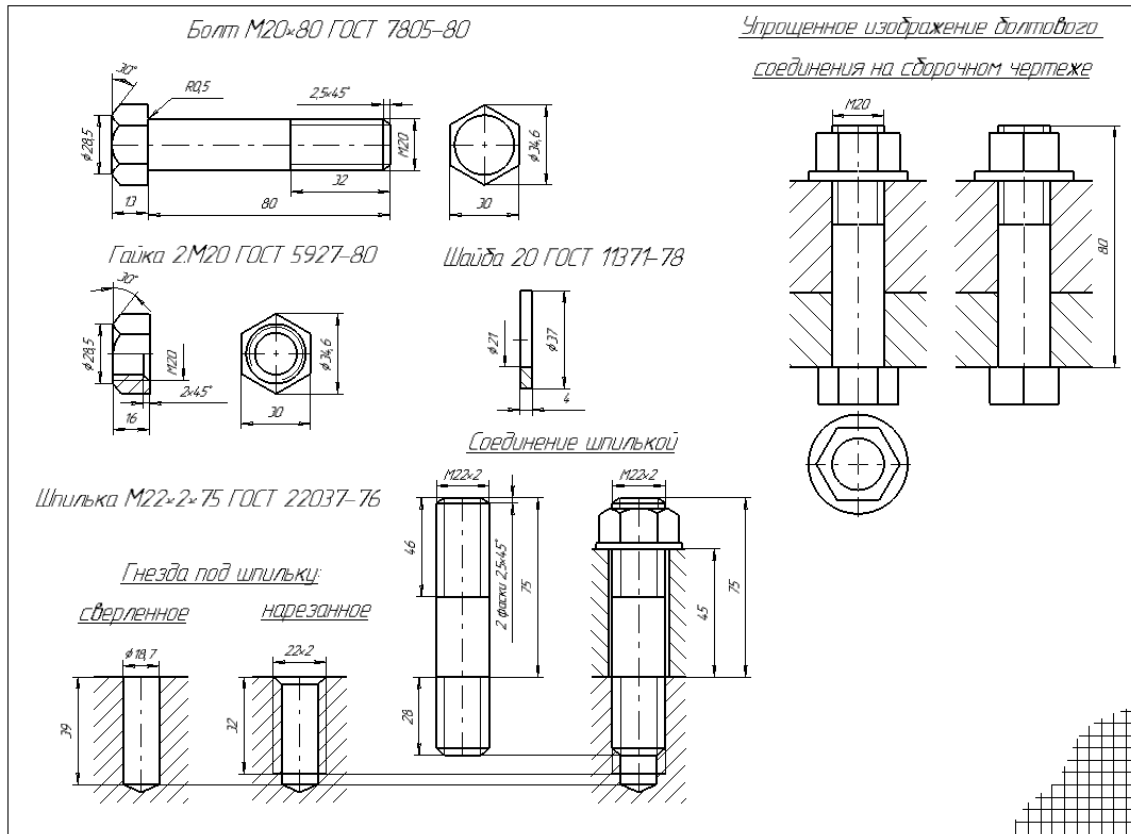


Рис. 6. Образец выполнения задания ИГ 8.1

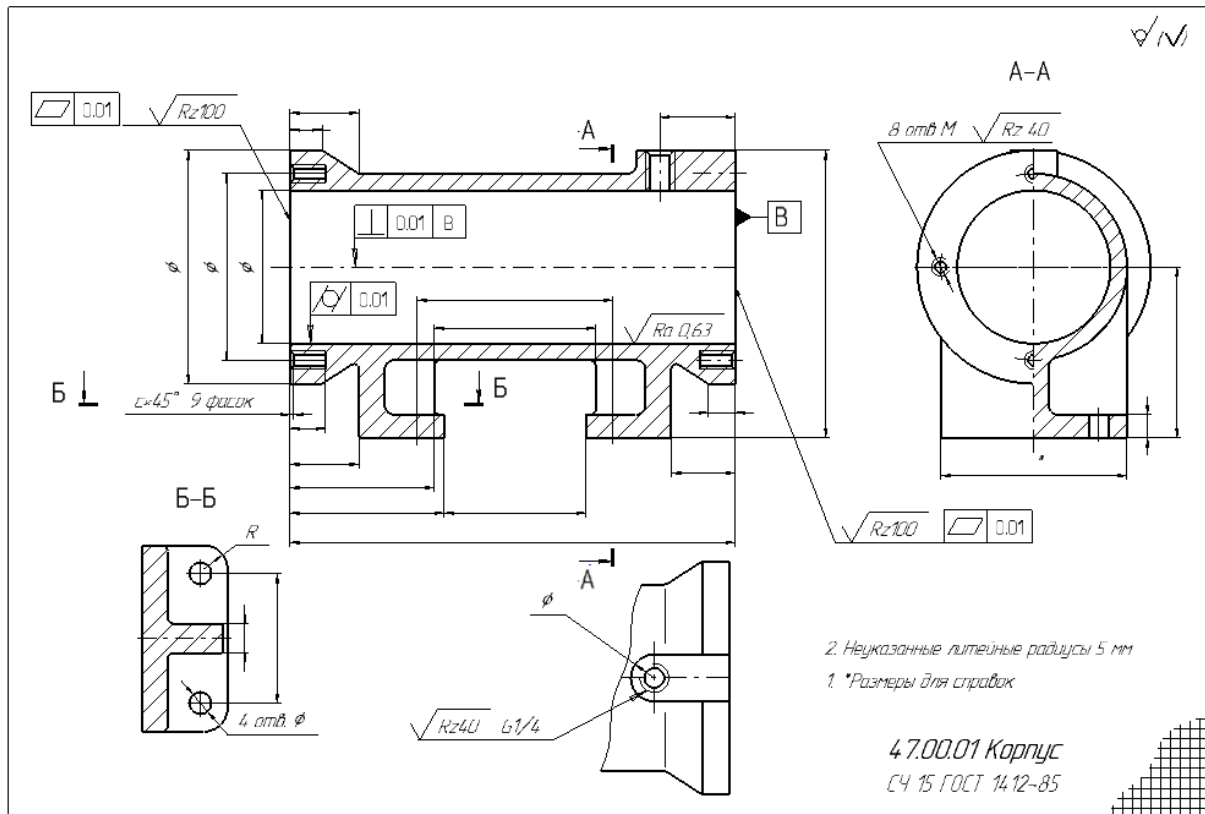


Рис. 8. Образец выполнения задания ИГ 9.1

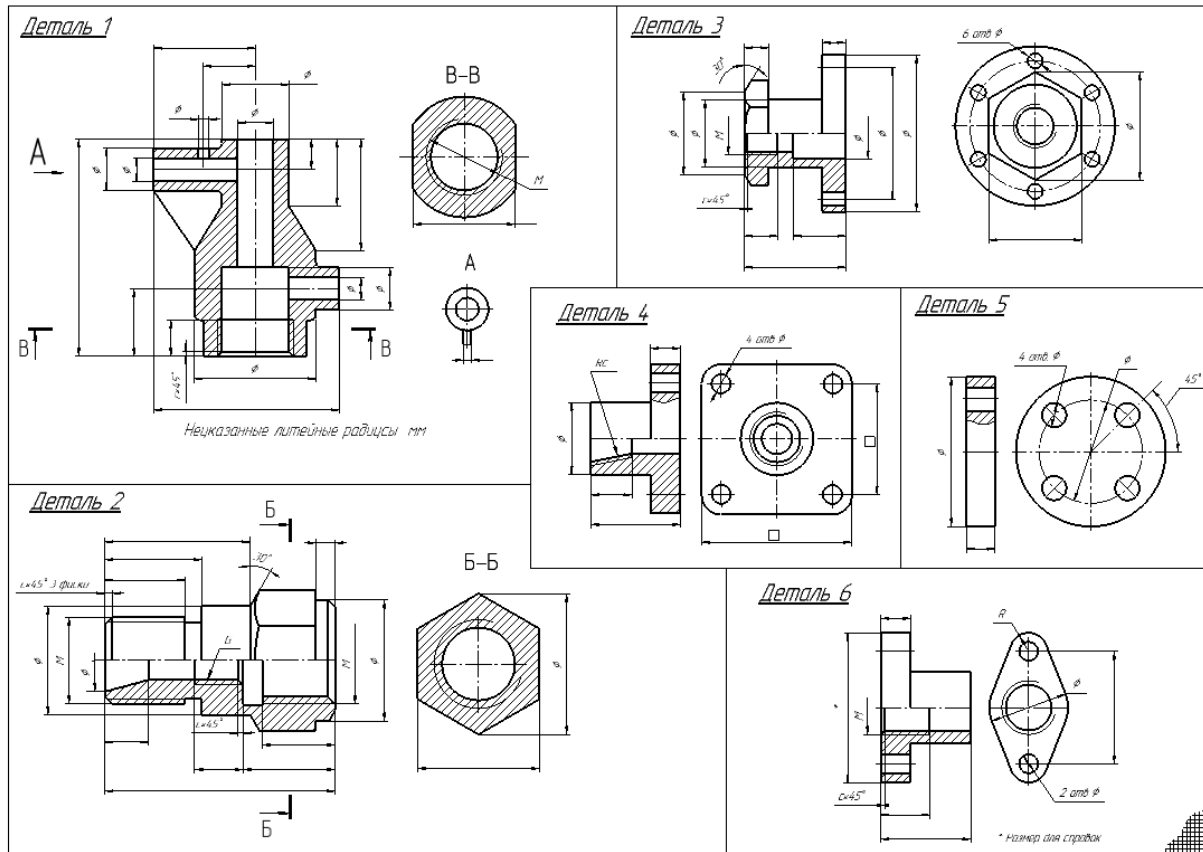


Рис. 9. Образец выполнения задания ИГ 9.2

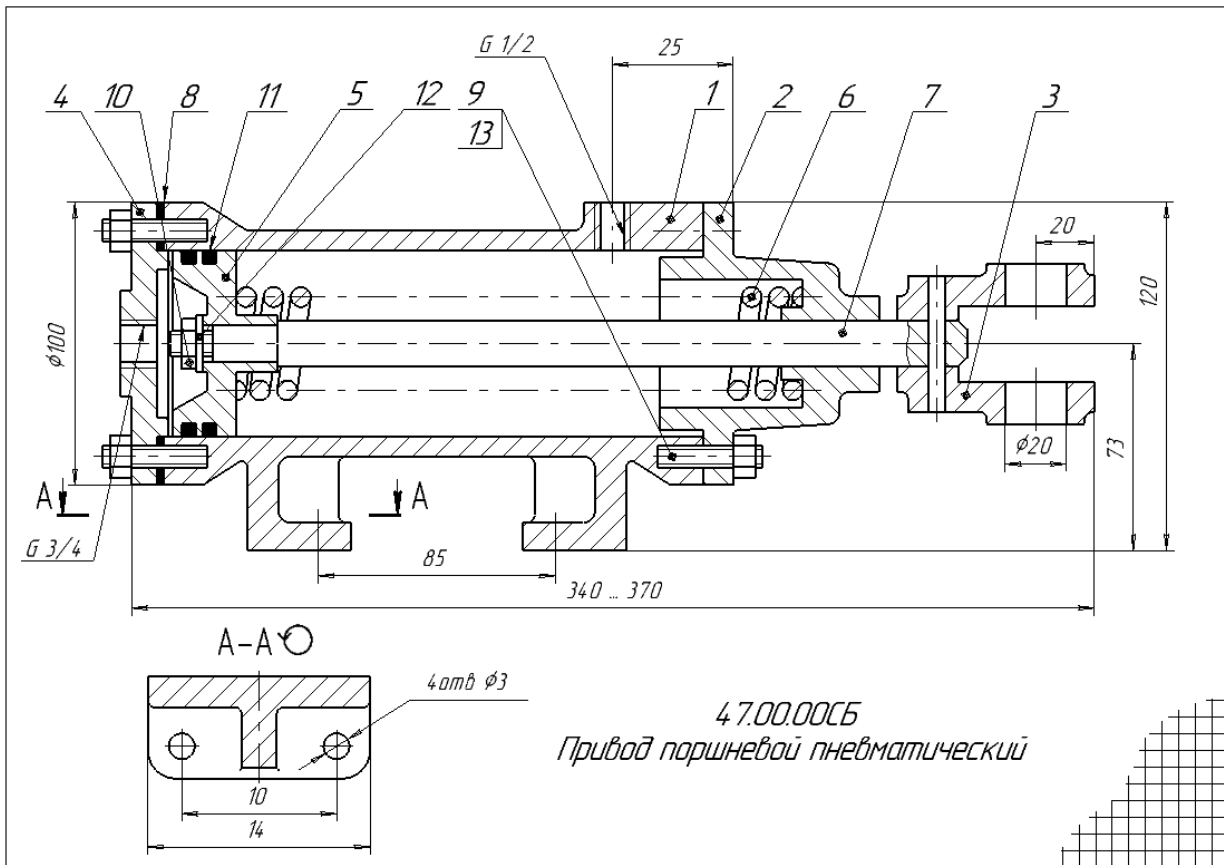


Рис. 10. Образец выполнения задания ИГ 9.3 Сборный чертеж

Формат	Лист	Лист	Обозначение	Наименование	Кол	Примечание
<i>Документация</i>						
А1			4.7.00.00.СБ	Сборочный чертеж	1	
<i>Детали</i>						
М	1		4.7.00.01	Корпус	1	
Н	2		4.7.00.02	Крышка	1	
Н	3		4.7.00.03	Вилка	1	
Н	4		4.7.00.04	Крышка	1	
Н	5		4.7.00.05	Поршень	1	
Н	6		4.7.00.06	Полужина	1	
Н	7		4.7.00.07	Шток	1	
Н	8		4.7.00.08	Прокладка	1	
<i>Стандартные изделия</i>						
	9			Гайка М8 ГОСТ 5815-70	8	
	10			Гайка М12 ГОСТ 5815-70	1	
	11			Кольцо 030-035-30	2	
				ГОСТ 9833-73		
	12			Шайба 12 ГОСТ 6958-78	1	
	13			Шпилька М8х25	8	
				ГОСТ 22034-76		
	14			Штифт 5.60 ГОСТ 13126-70	1	
			4.7.00.00			
Исх.	Лист	№ докум.	Лист	Лист		
Разраб.	Исполн.	Прибор парнейевой			Лист	Лист
Провер.	Петров	пневматический				
Исполн.	Иван					
Копировать				Формат А1		

Рис. 11. Образец выполнения задания ИГ 9.3 Спецификация

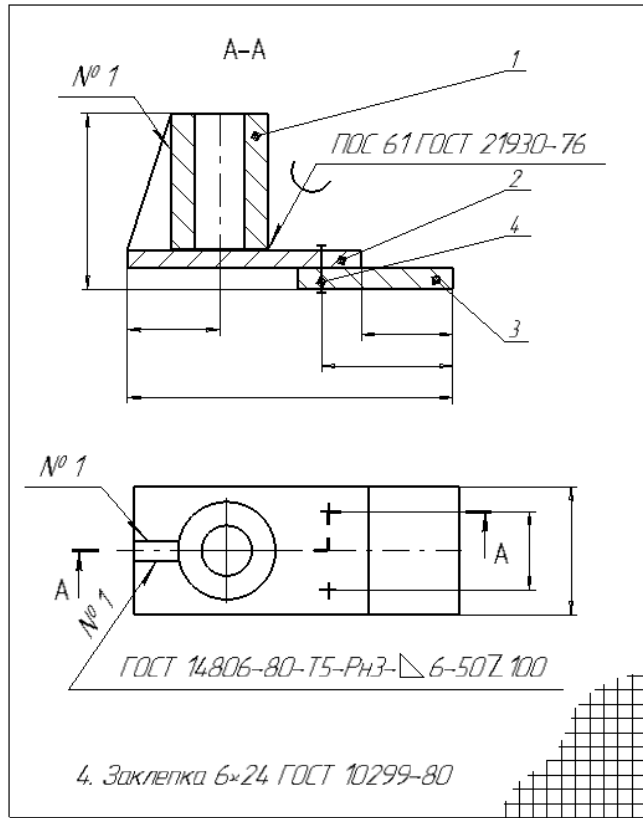


Рис12. Образец выполнения задания ИГ 10

6. ОБРАЗОВАТЕЛЬНЫЕ И ИНФОРМАЦИОННЫЕ ТЕХНОЛОГИИ

6.1. Образовательные технологии

Таблица 5 – Образовательные технологии, используемые при реализации учебных занятий

Раздел, тема дисциплины	Форма учебного занятия		
	Лекция	Практическое занятие	Лабораторная работа
Тема 1. Требования к оформлению чертежей. Основы начертательной геометрии	Обзорная лекция		выполнение индивидуальных заданий, анализ конкретных ситуаций, обучение действием («action learning»)
Тема 2. Основные правила выполнения изображений. ГОСТ 2.305-2008. Виды. Разрезы. Сечения. Графическое обозначение материалов в сечениях 2.306-68*.	Обзорная лекция	Не предусмотрено	
Тема 3. Разъемные соединения	Обзорная лекция		
Тема 4. Виды конструкторской документации. Чертеж общего вида. Эскизирование. Выполнение рабочих чертежей деталей по чертежу общего вида (изображения).	Обзорная лекция		
Тема 5. ГОСТ 2.307 - 2011. Размеры. Эскизирование (размеры). Требования	Обзорная лекция		выполнение индивидуальных зада-

к поверхностям: Шероховатость. Предельные отклонения. Обозначение термической обработки. Обозначение материалов на чертежах.			<i>ний, анализ конкретных ситуаций, обучение действием («action learning»)</i>
Тема 6. Виды конструкторской документации. Сборочный чертеж. Спецификация. Оформление текстовых документов.			
Тема 7. Неразъемные соединения			

6.2. Информационные технологии

- использование виртуальной обучающей среды (*LMS Moodle «Электронное образование»*);
- использование электронных учебников и различных сайтов как источник информации;
- использование возможностей электронной почты преподавателя (рассылка заданий, предоставление выполненных работ, ответы на вопросы, ознакомление учащихся с оценками и т.д.);
- использование средств представления учебной информации (электронных учебных пособий и практикумов, применение новых технологий для проведения очных (традиционных) лекций и семинаров с использованием презентаций

6.3. Программное обеспечение, современные профессиональные базы данных и информационные справочные системы

6.3.1. Программное обеспечение

Наименование программного обеспечения	Назначение
Adobe Reader	Программа для просмотра электронных документов
Платформа дистанционного обучения LMS Moodle	Виртуальная обучающая среда
Mozilla FireFox	Браузер
Microsoft Office 2013, Microsoft Office Project 2013, Microsoft Office Visio 2013	Пакет офисных программ
7-zip	Архиватор
Microsoft Windows 10 Professional	Операционная система
Kaspersky Endpoint Security	Средство антивирусной защиты
OpenOffice	Пакет офисных программ
Opera	Браузер
Microsoft Security Assessment Tool. Режим доступа: http://www.microsoft.com/ru-ru/download/details.aspx?id=12273 (Free) Windows Security Risk Management Guide Tools and Templates. Режим доступа: http://www.microsoft.com/en-us/download/details.aspx?id=6232 (Free)	Программы для информационной безопасности
VLC Player	Медиапроигрыватель

6.3.2. Современные профессиональные базы данных и информационные справочные системы

1. [Универсальная справочно-информационная полнотекстовая база данных периодических изданий ООО «ИВИС»](http://dlib.eastview.com)

<http://dlib.eastview.com>

Имя пользователя: AstrGU, Пароль: AstrGU

2. Электронные версии периодических изданий, размещённые на сайте информационных ресурсов - www.polpred.com

3. Электронный каталог Научной библиотеки АГУ на базе MARK SQL НПО «Информ-систем» - <https://library.asu.edu.ru/catalog/>

4. Электронный каталог «Научные журналы АГУ» - <https://journal.asu.edu.ru/>

5. Корпоративный проект Ассоциации региональных библиотечных консорциумов (АРБИ-КОН) «Межрегиональная аналитическая роспись статей» (МАРС) – сводная база данных, содержащая полную аналитическую роспись 1800 названий журналов по разным отраслям знаний. Участники проекта предоставляют друг другу электронные копии отсканированных статей из книг, сборников, журналов, содержащихся в фондах их библиотек.

<http://mars.arbicon.ru>

7.1. Паспорт фонда оценочных средств

При проведении текущего контроля и промежуточной аттестации по дисциплине **«Начертательная геометрия. Инженерная графика»** проверяется сформированность у обучающихся компетенций, указанных в разделе 3 настоящей программы. Этапность формирования данных компетенций в процессе освоения образовательной программы определяется последовательным освоением дисциплины, а в процессе освоения дисциплины – последовательным достижением результатов освоения содержательно связанных между собой тем.

Таблица 6 – Соответствие разделов, тем дисциплины (модуля), результатов обучения по дисциплине (модулю) и оценочных средств

Контролируемый раздел, тема дисциплины	Код контролируемой компетенции	Наименование оценочного средства
Тема 1. Требования к оформлению чертежей. Основы начертательной геометрии	ОПК-1, ПК-1	<i>Тестирование</i>
Тема 2. Основные правила выполнения изображений. ГОСТ 2.305-2008. Виды. Разрезы. Сечения. Графическое обозначение материалов в сечениях 2.306-68*.	ОПК-1, ПК-1	<i>тестирование, выполнение индивидуальных заданий, собеседование по выполненным работам</i>
Тема 3. Разъемные соединения	ОПК-1, ПК-1	<i>тестирование, выполнение индивидуальных заданий, собеседование по выполненным работам</i>
Тема 4. Виды конструкторской документации. Чертеж общего вида. Эскизирование. Выполнение рабочих чертежей деталей по чертежу общего вида (изображения).	ОПК-1, ПК-1	<i>тестирование, выполнение индивидуальных заданий, собеседование по выполненным работам</i>
Тема 5. ГОСТ 2.307 - 2011. Размеры. Эскизирование (размеры). Требования к поверхностям: Шероховатость. Предель-	ОПК-1, ПК-1	<i>тестирование, выполнение индивидуальных заданий, собеседование по выполненным работам</i>

Контролируемый раздел, тема дисциплины	Код контролируемой компетенции	Наименование оценочного средства
ные отклонения. Обозначение термической обработки. Обозначение материалов на чертежах.		
Тема 6. Виды конструкторской документации. Сборочный чертеж. Спецификация. Оформление текстовых документов.	ОПК-1, ПК-1	<i>тестирование, выполнение индивидуальных заданий, собеседование по выполненным работам</i>
Тема 7. Неразъемные соединения.	ОПК-1, ПК-1	<i>тестирование, выполнение индивидуальных заданий, собеседование по выполненным работам</i>

Для оценивания результатов обучения в виде **знаний** используются: тестирование, индивидуальное собеседование, устные ответы на вопросы.

Для оценивания результатов обучения в виде **умений и владений** используются: практические задания, включающие одну или несколько задач (вопросов) в виде краткой формулировки действий (комплекса действий), которые следует выполнить, или описание результата, который нужно получить. Простые ситуационные задачи (для оценки умений) с коротким ответом или простым действием и несложные задания по выполнению конкретных действий. Комплексные задания требуют многоходовых решений как в типичной, так и в нестандартной ситуации (для оценки владений).

7.2. Описание показателей и критериев оценивания компетенций, описание шкал оценивания

Таблица 7 – Показатели оценивания результатов обучения в виде знаний

Шкала оценивания	Критерии оценивания
5 «отлично»	демонстрирует глубокое знание теоретического материала, умение обоснованно излагать свои мысли по обсуждаемым вопросам, способность полно, правильно и аргументированно отвечать на вопросы, приводить примеры
4 «хорошо»	демонстрирует знание теоретического материала, его последовательное изложение, способность приводить примеры, допускает единичные ошибки, исправляемые после замечания преподавателя
3 «удовлетворительно»	демонстрирует неполное, фрагментарное знание теоретического материала, требующее наводящих вопросов преподавателя, допускает существенные ошибки в его изложении, затрудняется в приведении примеров и формулировке выводов
2 «неудовлетворительно»	демонстрирует существенные пробелы в знании теоретического материала, не способен его изложить и ответить на наводящие вопросы преподавателя, не может привести примеры

Таблица 8 – Показатели оценивания результатов обучения в виде умений и владений

Шкала оценивания	Критерии оценивания
5 «отлично»	демонстрирует способность применять знание теоретического материала при выполнении заданий, последовательно и правильно выполняет задания, умеет обоснованно излагать свои мысли и делать необходимые выводы

Шкала оценивания	Критерии оценивания
4 «хорошо»	демонстрирует способность применять знание теоретического материала при выполнении заданий, последовательно и правильно выполняет задания, умеет обоснованно излагать свои мысли и делать необходимые выводы, допускает единичные ошибки, исправляемые после замечания преподавателя
3 «удовлетворительно»	демонстрирует отдельные, несистематизированные навыки, испытывает затруднения и допускает ошибки при выполнении заданий, выполняет задание по подсказке преподавателя, затрудняется в формулировке выводов
2 «неудовлетворительно»	не способен правильно выполнить задания

7.3. Контрольные задания или иные материалы, необходимые для оценки знаний, умений, навыков и (или) опыта деятельности.

Тема 1. Требования к оформлению чертежей. Основы начертательной геометрии.

Вопросы для обсуждения

1. Что означает формат А3?
2. Размеры формата заданы по внутренней или внешней рамке?
3. Возможно ли расположение форматов А3, А4 горизонтально?
4. Возможно ли расположение форматов А3, А4 вертикально?
5. Какова толщина, изображение и назначение основной сплошной линии?
6. Какова толщина, изображение и назначение сплошной тонкой линии?
7. Закончите фразу из ГОСТа 2.303-68*: «**Штрихпунктирные линии должны пересекаться и заканчиваться**»
8. Какова толщина, изображение и назначение штрихпунктирной линии?
9. Какова толщина, изображение и назначение пунктирной линии?
10. Что означает размер шрифта 14?
11. Что означает размер шрифта 10?
12. Что означает вспомогательная сетка? Приведите ее изображение?
13. Что означают типы шрифта? В чем их различие?
14. Какой угол используется для шрифта с наклоном?
15. Выпишите из приведенного ряда шрифтов шрифты рекомендованные ГОСТ 2.304-81: **2,5; 4; 5; 7; 8; 12; 14; 28; 40.**

16. Что означает знак  ?

17. Что означает знак  ?

18. Что означает масштаб 1:1?

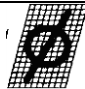
19. Что устанавливает ГОСТ 2.104-68*?


20. Какими линиями выполняется основная надпись?

Тестовые задания

№	Тестовые задания по теме: « Форматы ГОСТ 2.301-68* »
1.	Выберите правильный ответ: «Форматы листов определяются:... Варианты ответов

	<ol style="list-style-type: none"> 1. размерами внешней рамки (выполненной тонкой линией) 2. размерами внутренней рамки (выполненной тонкой линией) 3. размерами окружностей вписанных во внутренние рамки соответствующих форматов 4. произведением длинной и короткой сторон листа 				
2.	<p>Выберите правильный ответ: «Размеры сторон (594x841) мм соответствуют обозначению формата:</p> <p style="text-align: center;">Варианты ответов</p> <table style="width: 100%; border: none;"> <tr> <td style="width: 50%;">1. A1</td> <td style="width: 50%;">3. A3</td> </tr> <tr> <td>2. A2</td> <td>4. A4</td> </tr> </table>	1. A1	3. A3	2. A2	4. A4
1. A1	3. A3				
2. A2	4. A4				
3	<p>Выберите правильный ответ: «Размеры сторон (210x297) мм соответствуют обозначению формата:</p> <p style="text-align: center;">Варианты ответов</p> <table style="width: 100%; border: none;"> <tr> <td style="width: 50%;">1. A1</td> <td style="width: 50%;">3. A3</td> </tr> <tr> <td>2. A2</td> <td>4. A4</td> </tr> </table>	1. A1	3. A3	2. A2	4. A4
1. A1	3. A3				
2. A2	4. A4				
№	Тестовые задания по теме: «Линии ГОСТ 2.303-68*»				
4	<p>Выберите правильный ответ: «Штриховая линия применяется для обозначения на чертеже:</p> <p style="text-align: center;">Варианты ответов</p> <table style="width: 100%; border: none;"> <tr> <td style="width: 50%;">1. линия невидимого контура</td> <td style="width: 50%;">3. линия – выноски</td> </tr> <tr> <td>2. невидимые линии перехода</td> <td>4. линия видимого контура</td> </tr> </table>	1. линия невидимого контура	3. линия – выноски	2. невидимые линии перехода	4. линия видимого контура
1. линия невидимого контура	3. линия – выноски				
2. невидимые линии перехода	4. линия видимого контура				
5	<p>Выберите правильный ответ: «Штрихпунктирная утолщенная линия применяется для обозначения на чертеже:</p> <p style="text-align: center;">Варианты ответов</p> <ol style="list-style-type: none"> 1. линия, обозначающая поверхности, подлежащие термообработке или покрытию 2. линия сечения 3. линия сгиба на развертках 4. линия обрыва 				
6	<p>Выберите правильный ответ: «Сплошная тонкая с изломами линия применяется для обозначения на чертеже:</p> <p style="text-align: center;">Варианты ответов</p> <table style="width: 100%; border: none;"> <tr> <td style="width: 50%;">1. длинная линия обрыва</td> <td style="width: 50%;">3. линия невидимого контура</td> </tr> <tr> <td>2. размерная и выносная линия</td> <td>4. линия сечения</td> </tr> </table>	1. длинная линия обрыва	3. линия невидимого контура	2. размерная и выносная линия	4. линия сечения
1. длинная линия обрыва	3. линия невидимого контура				
2. размерная и выносная линия	4. линия сечения				
7	<p>Выберите правильный ответ: «Штрихпунктирные линии должны пересекаться и заканчиваться:</p> <p style="text-align: center;">Варианты ответов</p> <table style="width: 100%; border: none;"> <tr> <td style="width: 50%;">1. штрихами</td> <td style="width: 50%;">3. волнистой линией</td> </tr> <tr> <td>2. точками</td> <td>4. ГОСТом не устанавливается</td> </tr> </table>	1. штрихами	3. волнистой линией	2. точками	4. ГОСТом не устанавливается
1. штрихами	3. волнистой линией				
2. точками	4. ГОСТом не устанавливается				
8	<p style="text-align: center;">Установите соответствия:</p> <table style="width: 100%; border: none;"> <tr> <td style="width: 50%;">А. Сплошная основная линия</td> <td style="width: 50%;">В. Штриховая линия</td> </tr> <tr> <td>Б. Сплошная тонкая линия</td> <td>Г. Штрихпунктирная с двумя точками</td> </tr> </table>	А. Сплошная основная линия	В. Штриховая линия	Б. Сплошная тонкая линия	Г. Штрихпунктирная с двумя точками
А. Сплошная основная линия	В. Штриховая линия				
Б. Сплошная тонкая линия	Г. Штрихпунктирная с двумя точками				

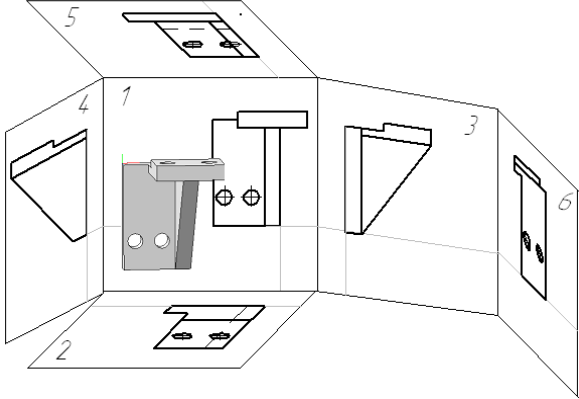
	
№	Тестовые задания по теме: « Шрифты чертежные ГОСТ 2.304-81 »
9	<p>Выберите правильный ответ: «Размер шрифта h это:</p> <p>Варианты ответов</p> <ol style="list-style-type: none"> 1. величина, определенная высотой прописных букв в миллиметрах 2. величина, определенная шириной прописных букв в миллиметрах 3. величина, определенная высотой строчных букв в миллиметрах 4. величина, определенная толщиной строчных букв в миллиметрах
10	<p>Выберите правильный ответ: «Что означает знак  ?</p> <p>Варианты ответов</p> <ol style="list-style-type: none"> 1. обозначение уклона 2. обозначение конусности 3. обозначение квадрата 4. обозначение плоскости
11	<p>Выберите правильный ответ: «Что означает знак  ?</p> <p>Варианты ответов</p> <ol style="list-style-type: none"> 1. обозначение буквы «Ф» 2. обозначение круглости 3. обозначение цилиндричности 4. обозначение диаметра
№	Тестовые задания по теме: « Масштабы ГОСТ 2.302-68* »
12	<p>Выберете масштаб натуральной величины:</p> <p>Варианты ответов</p> <ol style="list-style-type: none"> 1. 1:1 2. 1:2 3. 2:1 4. 1:4
13	<p>Выберете масштабы уменьшения, рекомендованные ГОСТ 2.302 - 68*</p> <p>Варианты ответов</p> <ol style="list-style-type: none"> 1. 1:2 2. 1:10 3. 1:1 4. 4:1
№	Тестовые задания по теме: « Основные надписи ГОСТ 2.104-2006* »
14	Выберите правильный ответ: «В графе 3 основной надписи указывают:

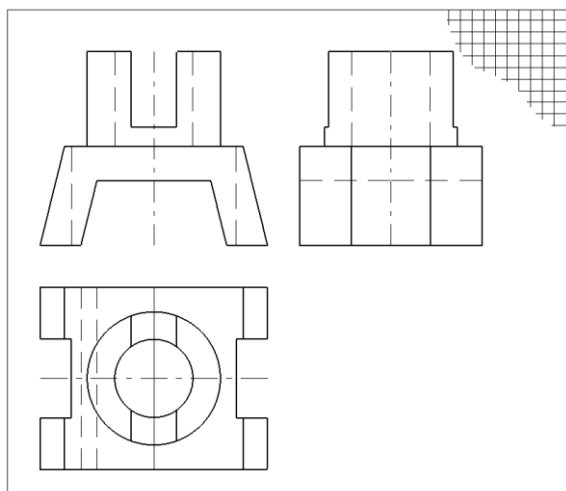
14. Что обозначает данный знак  ?

15. В каких случаях допускается соединять четверти вида и четверти разрезов?

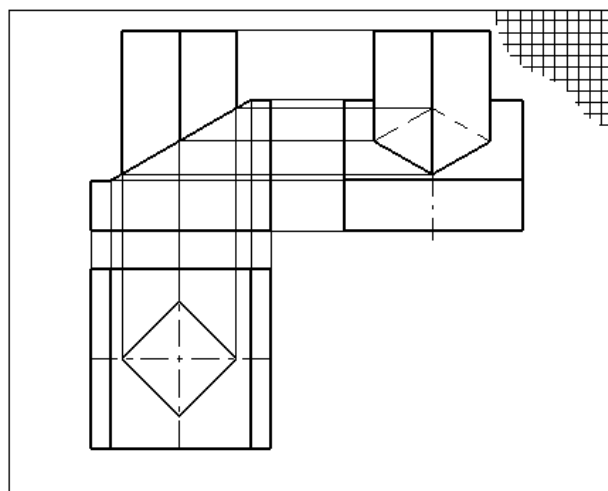
16. Как выбирают положения секущих плоскостей при построении сечений?

Тестовые задания

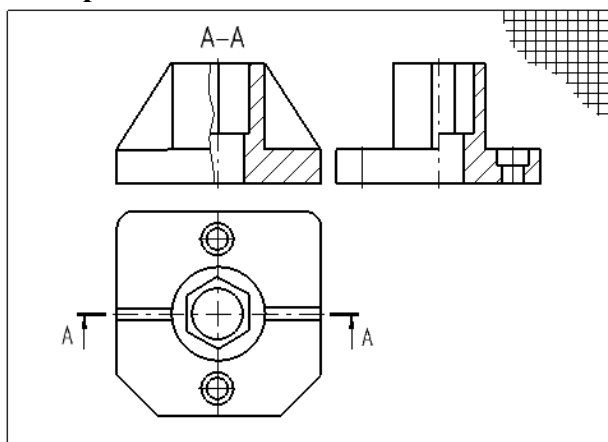
1	<p>Выберете правильное утверждение: «Изображения предметов должны выполняться по методу:</p> <p>Варианты ответов</p> <p>1. ортогонального проецирования 3. аксонометрического проецирования 2. центрального проецирования 4. прямоугольного проецирования</p>
2	<p>Выберете правильное утверждение: «Необходимые невидимые части поверхности предмета допускается на видах показывать при помощи:</p> <p>Варианты ответов</p> <p>1. штриховых линий 3. основных сплошных линий 2. штрихпунктирных линий 4. тонких линий</p>
3	<p>Установите правильное соответствие по рисунку положений видов на плоскостях проекций:</p>  <p>Варианты ответов</p> <p>А - вид слева Б - вид справа С - вид снизу Д - вид сзади</p>
4	<p>Закончите правильно утверждение: «На разрезе показывается...</p> <p>Варианты ответов</p> <p>1. то, что изображено в секущей плоскости 2. видимая часть предмета, обращенная к наблюдателю 3. то, что изображено в секущей плоскости и за ней 4. видимая часть предмета</p>
5	<p>Закончите правильно утверждение: «Сечение - изображение предмета,</p> <p>Варианты ответов</p> <p>1. мысленно рассеченного одной или несколькими плоскостями. 2. мысленно рассеченного только одной плоскостью 3. обращенного к наблюдателю видимой части поверхности предмета 4. рассеченное</p>
6	<p>Закончите правильно утверждение: «В сечении показывается...</p> <p>Варианты ответов</p> <p>1. изображение, которое получается в секущей плоскости. 2. изображение, которое получается в секущей плоскости и за ней. 3. видимая часть предмета, обращенная к наблюдателю. 4. видимая часть предмета.</p>
7	<p>На каких из рисунков изделия изображен разрез?</p>



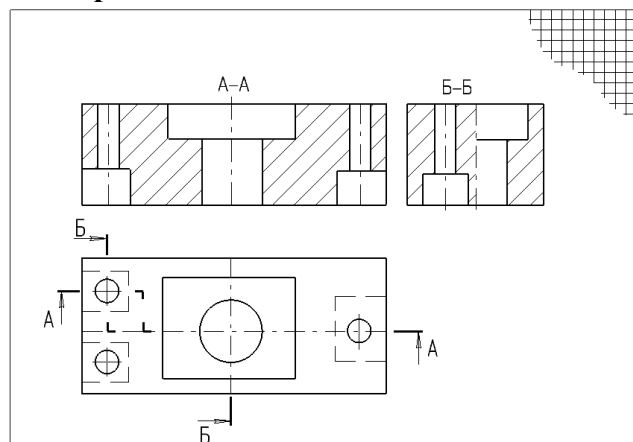
Образец выполнения задания ИГ 1



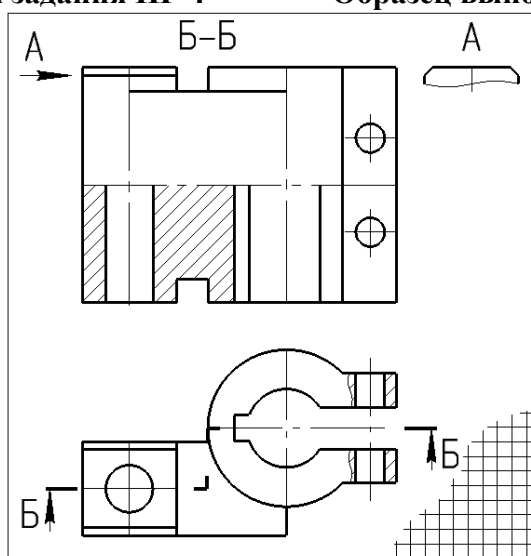
Образец выполнения задания ИГ 2



Образец выполнения задания ИГ 4



Образец выполнения задания ИГ 6



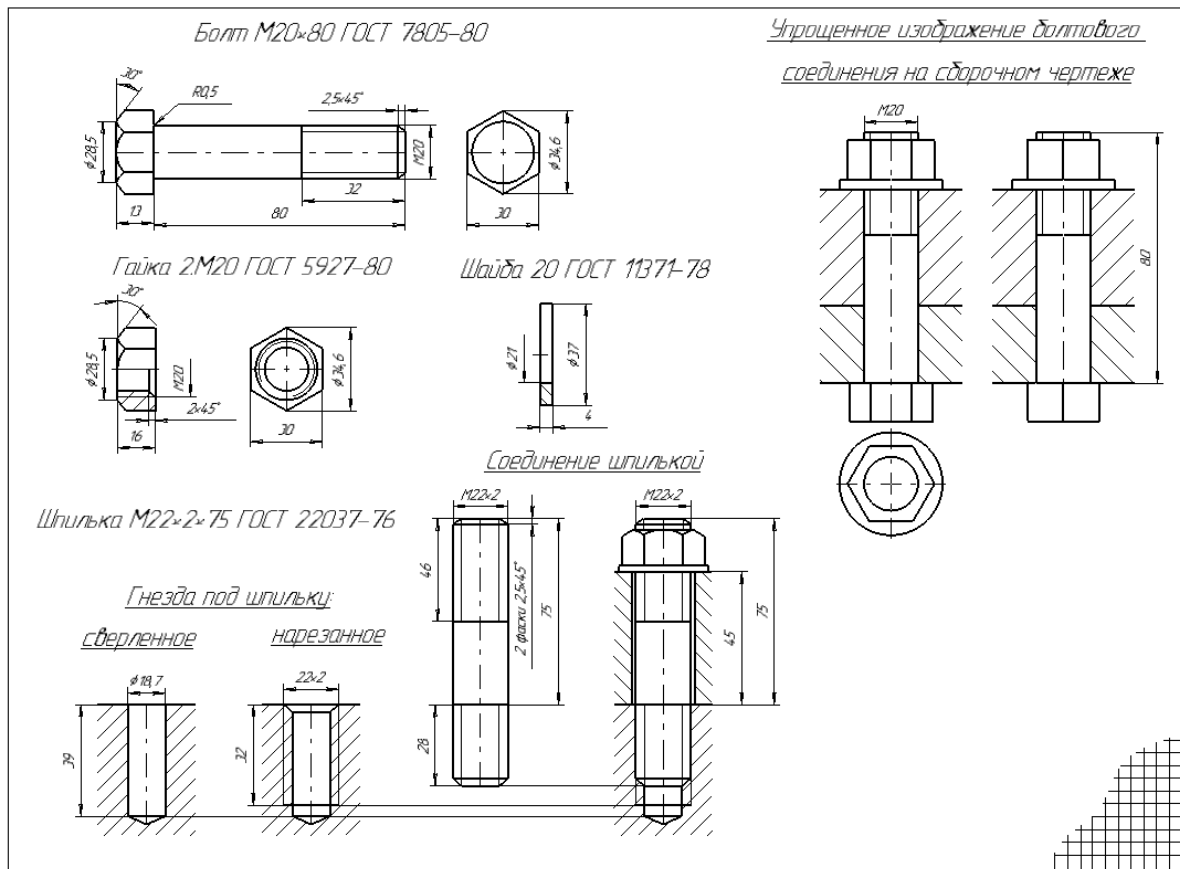
Образец выполнения задания ИГ 7

Тема 3. Разъемные соединения

Индивидуальные задания

1. Выполнить задание ИГ 8.1: изображение и условное обозначение болта, шпильки, гайки, шайбы; полное изображение шпилечного соединения; условное изображение болтового соединения (чертеж)

2. Выполнить задание ИГ 8.2: сборочный чертеж соединения фитинга с трубой, нанести необходимые размеры и позиции, записать условные обозначения стандартных изделий соединения, (чертеж)



Образец выполнения задания ИГ 8.1

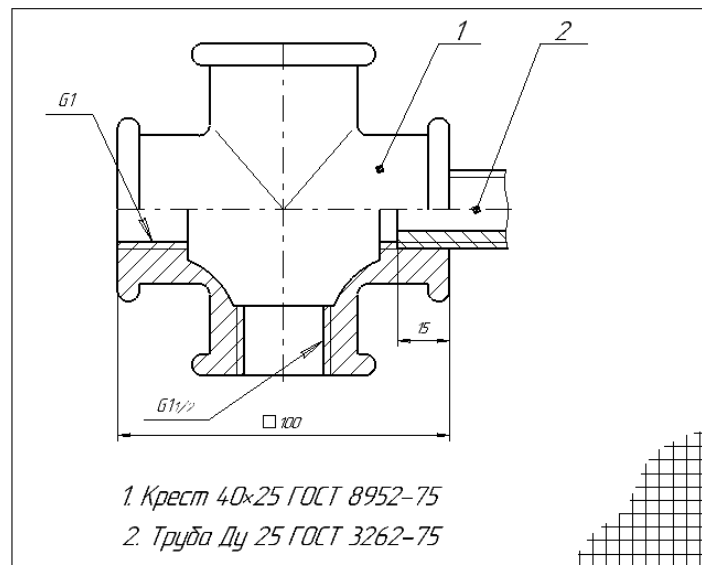


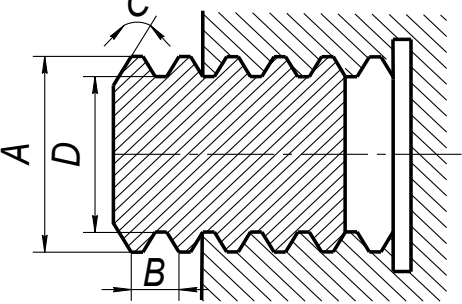
Рис. 7. Образец выполнения

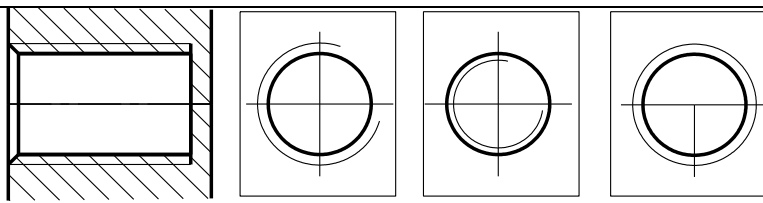
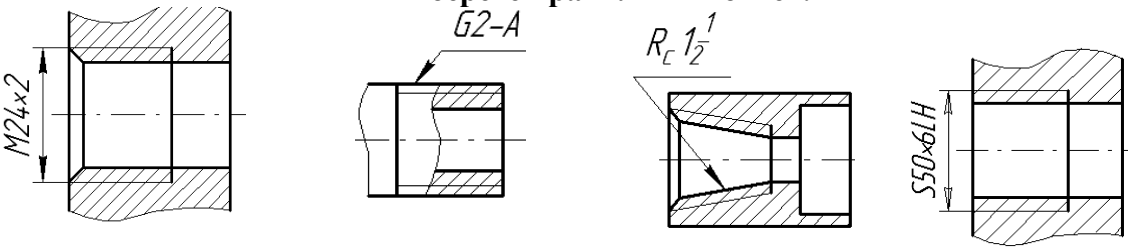

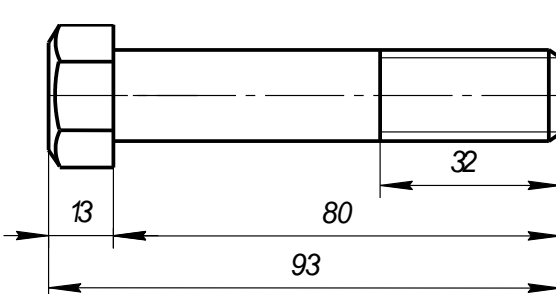
Вопросы для обсуждения

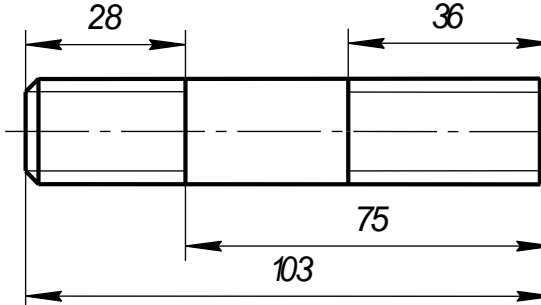
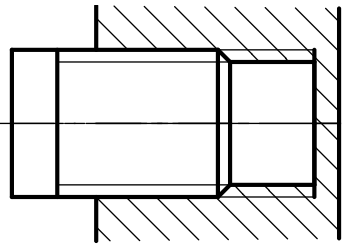
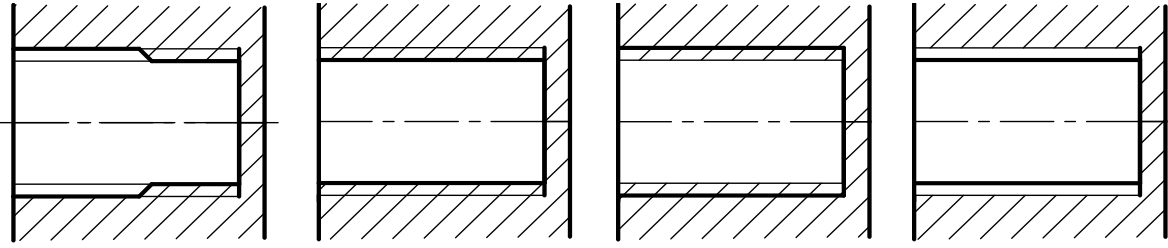
1. Дайте определение номинального диаметра резьбы.
2. Дайте определение правой резьбы.
3. Как обозначение приводят для левой резьбы на чертеже?
4. Можно ли использовать гайку с мелким шагом для качественного соединения с болтом с

- крупным шагом?
5. Назовите назначение крепежной резьбы.
 6. Перечислите виды ходовой резьбы.
 7. Чем метрическая резьба отличается от трубной?
 8. Как на виде слева изображают резьбу?
 9. Для чего в резьбовом соединении необходима фаска?
 10. Какие параметры составляют размер фаски?
 11. Как на чертеже проставляют размер фаски с углом под 45° ?
 12. Как на чертеже проставляют размер фаски с углом, отличным от 45° ?
 13. Для каких инженерных соединений использую болт?
 14. Для каких инженерных соединений использую шпильку?
 15. Может ли образовать качественное соединение болт 1 исполнения и гайка 2 исполнения?
 16. Что обозначает надпись **Болт М12×1,25×60 ГОСТ 7798 – 70***?
 17. Что обозначает «2» в надписи **Болт 2М12×1,25×60 ГОСТ 7798 – 70***?
 18. Что обозначает «1,25» в надписи **Болт 2М12×1,25×60 ГОСТ 7798 – 70***?
 19. Что называют длиной болта?
 20. Что называют длиной шпильки?
 21. В каких случаях на чертежах приводят упрощенное изображение болтового соединения?
 22. В каких случаях на чертежах приводят условное изображение шпилечного соединения?
 23. С какой целью используют фитинги?
 24. Какую резьбу нарезают на фитингах?
 25. Что обозначает надпись **Тройник Ц-40×32 ГОСТ 8949-75**?

Тестовые задания

1		<p>Установите соответствие:</p> <ol style="list-style-type: none"> 1. номинальный диаметр 2. внутренний диаметр 3. шаг резьбы 4. угол профиля резьбы 				
2	<p>Выберите правильные ответы «Резьба с мелким шагом это:</p> <p>Варианты ответов:</p> <ol style="list-style-type: none"> 1. резьба, в которой одному значению номинального диаметра соответствует несколько значений шага резьбы 2. резьба, в которой одному значению номинального диаметра соответствуют одно значение шага резьбы 3. резьба, шаг которой меньше 2 мм 4. резьба, шаг которой больше 2 мм 					
3	<p>Выберите из списка резьбы, относящиеся к ходовым.</p> <p>Варианты ответов:</p> <table style="width: 100%; border: none;"> <tr> <td style="width: 50%;">1. метрическая резьба</td> <td style="width: 50%;">3. прямоугольная</td> </tr> <tr> <td>2. трубная цилиндрическая</td> <td>4. трапецеидальная</td> </tr> </table>		1. метрическая резьба	3. прямоугольная	2. трубная цилиндрическая	4. трапецеидальная
1. метрическая резьба	3. прямоугольная					
2. трубная цилиндрическая	4. трапецеидальная					
4	<p>Выберите правильные ответы</p> <p>На каких рисунках вид слева соответствует изображению на Рис.А?</p>					

	 <p>Варианты ответов: 1. Рис.1 2. Рис.2 3. Рис.3 4. изображение отсутствует</p>
<p>5</p>	<p>Выберете правильный ответ:</p>  <p>Варианты ответов: 1. Рис.1 2. Рис.2 3. Рис.3 4. Рис.4</p> <p>На каких рисунках указана метрическая резьба?</p>
<p>6</p>	<p>Выберете правильный ответ: На каких рисунках указана левая резьба с мелким шагом?</p>  <p>Варианты ответов: 1. Рис.1 2. Рис.2 3. Рис.3 4. Рис.4</p>
<p>7</p>	 <p>Выберете правильный ответ: Длине болта соответствует размер:</p> <p>Варианты ответов: 1. 13 3. 80 2. 32 4. 93</p>
<p>8</p>	<p>Выберете правильный ответ: в обозначении <i>Болт 2М12×1,25×60 ГОСТ 7798 – 70*</i> размер «2» соответствует:</p> <p>Варианты ответов: 1. диаметру 3. количеству 2. шагу 4. исполнению</p>
<p>9</p>	

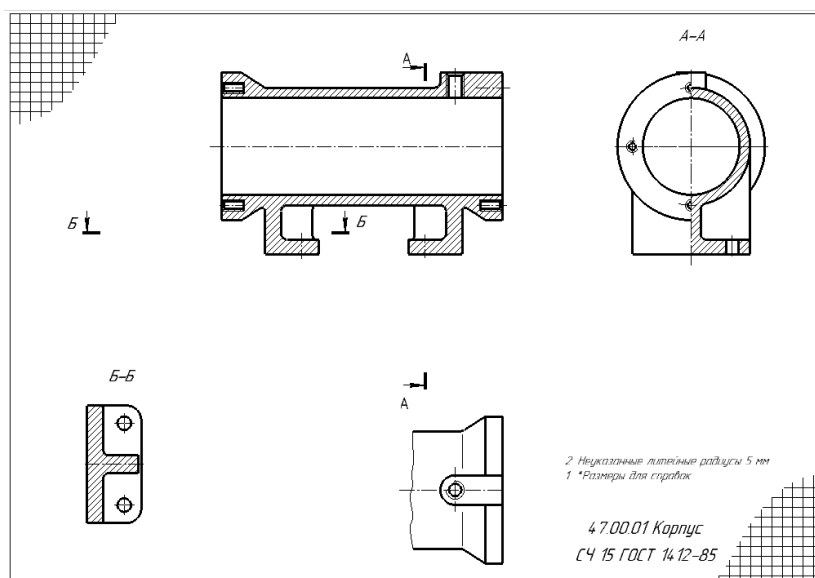
		<p>Выберете правильные ответы: Длине шпильки соответствует размер:</p> <p>Варианты ответов:</p> <table> <tr> <td>1. 28</td> <td>3. 75</td> </tr> <tr> <td>2. 36</td> <td>4. 103</td> </tr> </table>	1. 28	3. 75	2. 36	4. 103
1. 28	3. 75					
2. 36	4. 103					
10	 <p style="text-align: center;">Рис. А</p>  <p style="display: flex; justify-content: space-around;">Рис.1 Рис.2 Рис.3 Рис.4</p>	<p>Выберете правильные ответы: Отверстие резьбового соединения на рисунке А правильно выполнено на рисунках:</p> <p>Варианты ответов:</p> <table> <tr> <td>1. Рис.1</td> <td>3. Рис.3</td> </tr> <tr> <td>2. Рис.2</td> <td>4. Рис.4</td> </tr> </table>	1. Рис.1	3. Рис.3	2. Рис.2	4. Рис.4
1. Рис.1	3. Рис.3					
2. Рис.2	4. Рис.4					
11	<p>Выберете правильные ответы: «На фитингах нарезается резьба:</p> <table> <tr> <td>1. Трубная</td> <td>3. Прямоугольная</td> </tr> <tr> <td>2. Метрическая</td> <td>4. Упорная</td> </tr> </table>		1. Трубная	3. Прямоугольная	2. Метрическая	4. Упорная
1. Трубная	3. Прямоугольная					
2. Метрическая	4. Упорная					
12	<p>Выберете правильные ответы: «Условному обозначению Тройник Ц-40×32 ГОСТ 8949-75 соответствует:</p> <p>Варианты ответов:</p> <ol style="list-style-type: none"> 1. Тройник переходной с $D_y=40$ мм, длиной 32мм 2. Тройник переходной с номинальным диаметром 40 мм, длиной 32мм 3. Тройник переходной с $D_y=40$ мм на $D_y=32$мм 4. Тройник целый переходной с $D_y=40$ мм на $D_y=32$мм 					

Тема 4. Виды конструкторской документации. Чертеж общего вида. Эскизирование. Выполнение рабочих чертежей деталей по чертежу общего вида (изображения).

Индивидуальные задания

Выполнить задание ИГ 9.1: по заданному чертежу общего вида выполнить:

рабочие чертежи указанных деталей (изображение): Каждую деталь на отдельном листке!



Образец выполнения задания ИГ 9.1 (изображение)

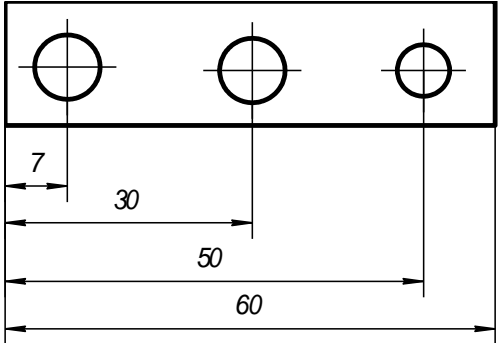
Тема 5. ГОСТ 2.307 - 2011. Размеры. Эскизирование (размеры). Требования к поверхностям: Шероховатость. Предельные отклонения. Обозначение термической обработки. Обозначение материалов на чертежах.

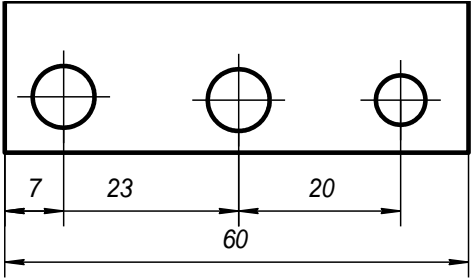
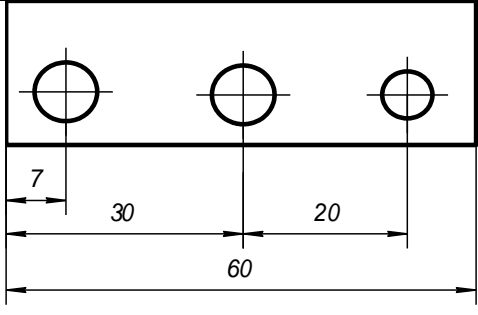
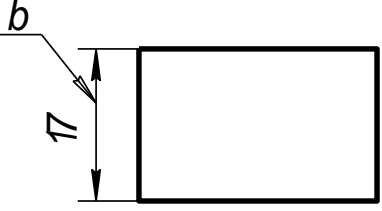
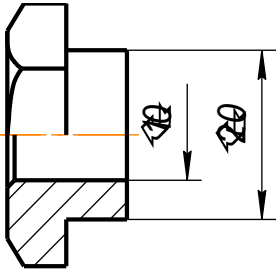
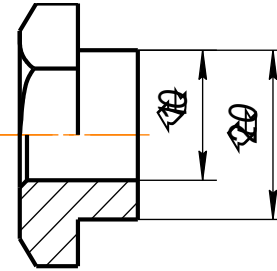
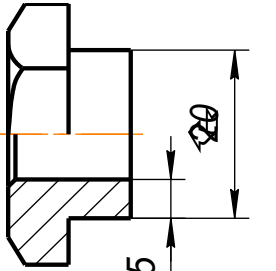
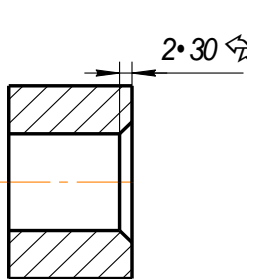
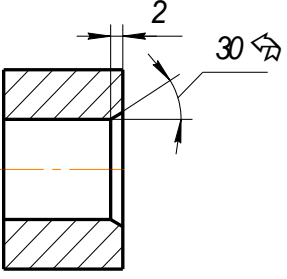
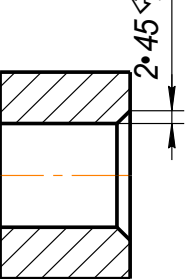
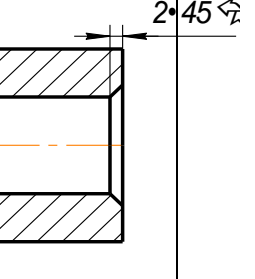
Вопросы для обсуждения

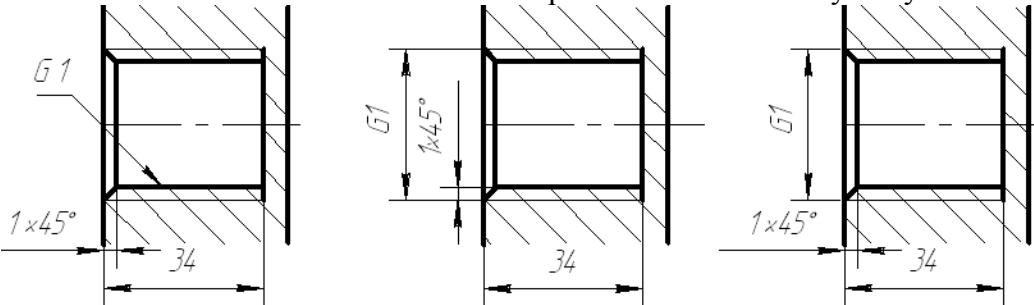
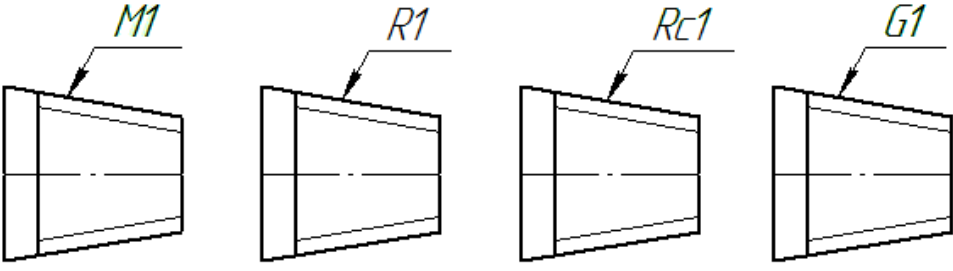
1. Что является основанием для определения величины изображенного изделия и его элементов?
2. Каким должно быть общее количество размеров на чертеже?
3. В каких единицах измерения указываются размеры на чертеже?
4. Как проставляются размеры, определяющие расположение сопрягаемых поверхностей?
5. Возможно ли нанесение размеров в виде замкнутой цепи?
6. Как наносится размер, если элемент изображен с отступлением от масштаба изображения?
7. Как наносится размер прямолинейного отрезка?
8. Как наносится размер угла?
9. Как наносится размер дуги окружности?
10. Допускается ли нанесение размерных линий на изображении объекта?
11. Выносные линии должны выходить за концы стрелок размерной линии на _____ мм?
12. Минимальные расстояния между параллельными размерными линиями должны быть _____ мм, а между размерной и линией контура _____ мм?
13. Возможно ли пересечение размерных и выносных линий? Почему?
14. Возможно ли использование линий контура, осевых, центровых и выносных линии в качестве размерных? Почему?
15. Как проводят размерные линии на видах или разрезах симметричного предмета или отдельных симметрично расположенных элементов?
16. Как наносят на чертеже размер радиуса?
17. Как изображают радиусы скругления, размеры которых в масштабе чертежа 1 мм и менее?
18. Как рекомендуется оформлять на чертеже радиусы скруглений, если на всем чертеже они одинаковы или какой-либо радиус является преобладающим?
19. Как наносят на чертеже размер диаметра?
20. Как наносят на чертеже размер квадрата?
21. Как наносят на чертеже размеры фасок под углом 45°?
22. Как наносят на чертеже размеры фасок отличных от угла 45°?
23. Как наносят на чертеже размеры нескольких одинаковых элементов?

24. Как наносят на чертеже размеры двух симметрично расположенных элементов?
25. Как допускается наносить на чертеже размеры при их большом количестве и нанесенных от общей базы?
26. Как допускается наносить на чертеже размеры при большом количестве однотипных элементов изделия?
27. Как наносят размер толщины или длины детали при ее изображении в одной проекции?
28. Как наносят размер или отверстия прямоугольного сечения?
29. В каких случаях допускается наносить упрощенно размеры отверстий на чертежах?
30. Какое количество, и какие размеры определяют резьбу?
31. Какие размеры называются справочными?
32. Как на чертеже отмечаются справочные размеры?
33. Какие размеры относятся к справочным?
34. Как проставляются размеры отметок уровней, высоты и глубины конструкций?
35. Что называют базой поверхностей?
36. Приведите определение конструкторской, технологической и измерительной баз поверхностей?
37. Какие базы являются основными и вспомогательными?
38. Дайте определение сопряженных и свободных размеров.

Тестовые задания

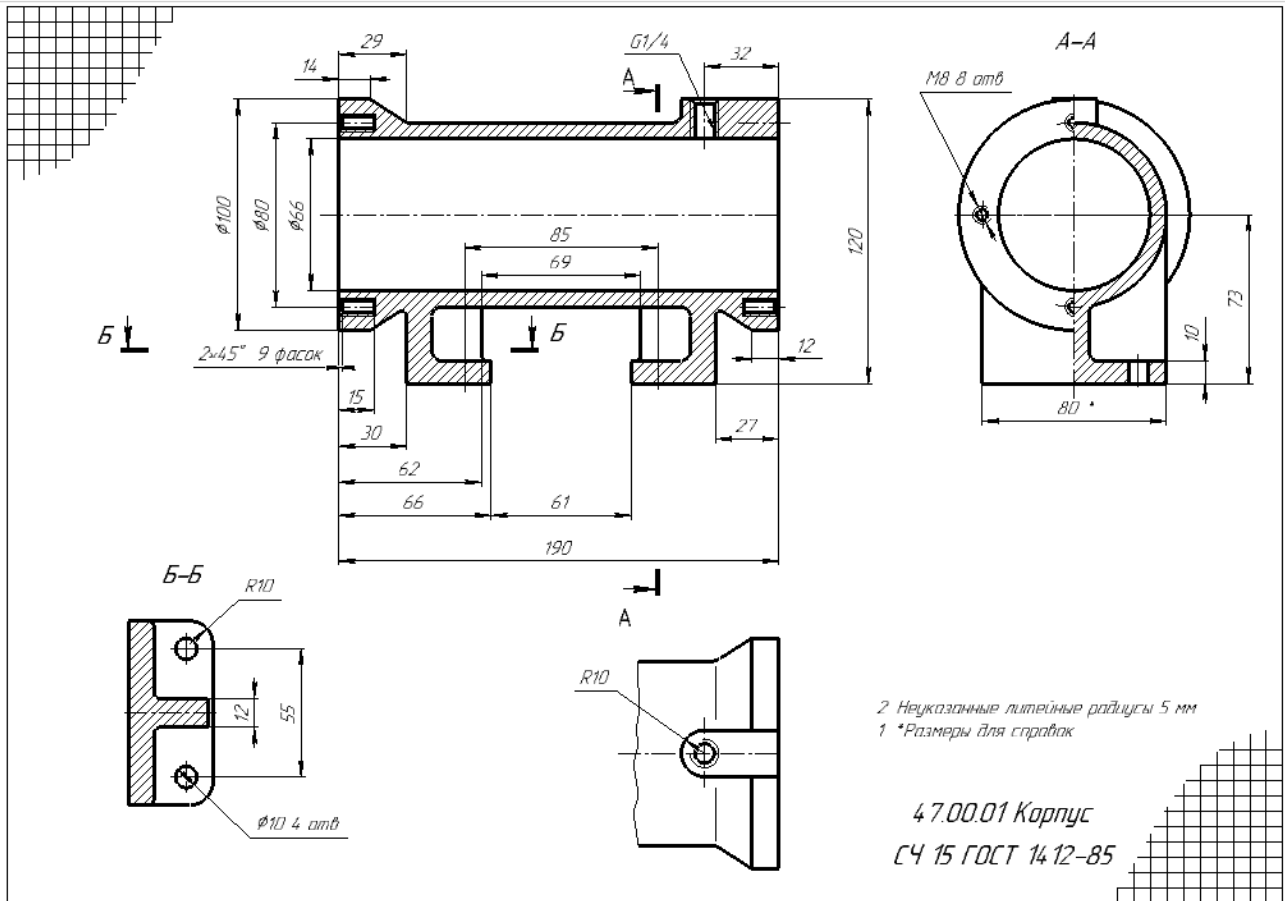
№	Тестовые задания по теме: «Размеры ГОСТ 2.307-2011»
1	<p style="text-align: center;">Выберите правильные ответы:</p> <p style="text-align: center;">Общее количество размеров на чертеже должно быть:</p> <p style="text-align: center;">Варианты ответов:</p> <ol style="list-style-type: none"> 1. минимальным, но достаточным для изготовления и контроля изделия. 2. минимальным, но достаточным для изготовления изделия. 3. максимальным 4. ГОСТом такое требование не оговаривается
2	<p style="text-align: center;">Выберите правильные ответы: Для размерных чисел применять простые дроби:</p> <p style="text-align: center;">Варианты ответов:</p> <ol style="list-style-type: none"> 1. допускается 2. не допускается 3. не допускается, за исключением размеров в дюймах 4. допускается, только для размеров в миллиметрах
3	<p style="text-align: center;">Выберите правильные ответы: Размеры на чертежах в виде замкнутой цепи</p> <p style="text-align: center;">Варианты ответов:</p> <ol style="list-style-type: none"> 1. допускается наносить 2. не допускается наносить 3. допускается наносить за исключением, когда один из размеров указан как справочный 4. допускается наносить, только для размеров в миллиметрах
4	<p style="text-align: center;">Установите соответствие:</p> <p>На рисунках приведены способы нанесения размеров:</p> <p style="text-align: center;">Варианты ответов:</p> <ol style="list-style-type: none"> А. Координатный Б. Комбинированный В. Цепной <div style="text-align: right;">  <p style="text-align: center;">Рис.1</p> </div>

	 <p style="text-align: center;">Рис.2</p>	 <p style="text-align: center;">Рис.3</p>				
5	 <p style="text-align: center;">Рис.1</p>	<p>Выберете правильные ответы: Линия <i>b</i> на рисунке 1 является:</p> <p>Варианты ответов:</p> <table style="width: 100%;"> <tr> <td>1. выносной</td> <td>3. контурной</td> </tr> <tr> <td>2. размерной</td> <td>4. линией разреза</td> </tr> </table>	1. выносной	3. контурной	2. размерной	4. линией разреза
1. выносной	3. контурной					
2. размерной	4. линией разреза					
6	<p style="text-align: center;">Выберете рисунки с правильным нанесением размеров:</p> <p>Варианты ответов: 1. Рис.1 3. Рис.3 2. Рис.2 4. правильного варианта нет</p> <div style="display: flex; justify-content: space-around; align-items: flex-end;"> <div style="text-align: center;">  <p>Рис.1</p> </div> <div style="text-align: center;">  <p>Рис.2</p> </div> <div style="text-align: center;">  <p>Рис.3</p> </div> </div>					
7	<p style="text-align: center;">Выберете правильные ответы: <i>Размеры нескольких одинаковых элементов</i> изделия наносят:</p> <p>Варианты ответов:</p> <ol style="list-style-type: none"> 1. один раз с указанием количества этих элементов 2. несколько раз с указанием количества этих элементов 3. несколько раз без указания количества этих элементов 4. произвольно 					
8	<p style="text-align: center;">Выберете рисунки с правильным нанесением размеров:</p> <p>Варианты ответов: 1. Рис.1 3. Рис.3 2. Рис.2 4. Рис.4</p> <div style="display: flex; justify-content: space-around; align-items: flex-end;"> <div style="text-align: center;">  <p>Рис.1</p> </div> <div style="text-align: center;">  <p>Рис.2</p> </div> <div style="text-align: center;">  <p>Рис.3</p> </div> <div style="text-align: center;">  <p>Рис.4</p> </div> </div>					

9	<p>Выберете рисунки с правильным нанесением размеров:</p> <p>Варианты ответов: 1. Рис.1 3. Рис.3 2. Рис.2 4. правильный ответ отсутствует</p>  <p style="text-align: center;">Рис.1 Рис.2 Рис.3</p>
10	<p>Выберете рисунки с правильным нанесением размеров:</p> <p>Варианты ответов: 1. Рис.1 3. Рис.3 2. Рис.2 4. Рис.4</p>  <p style="text-align: center;">Рис.1 Рис.2 Рис.3 Рис.4</p>

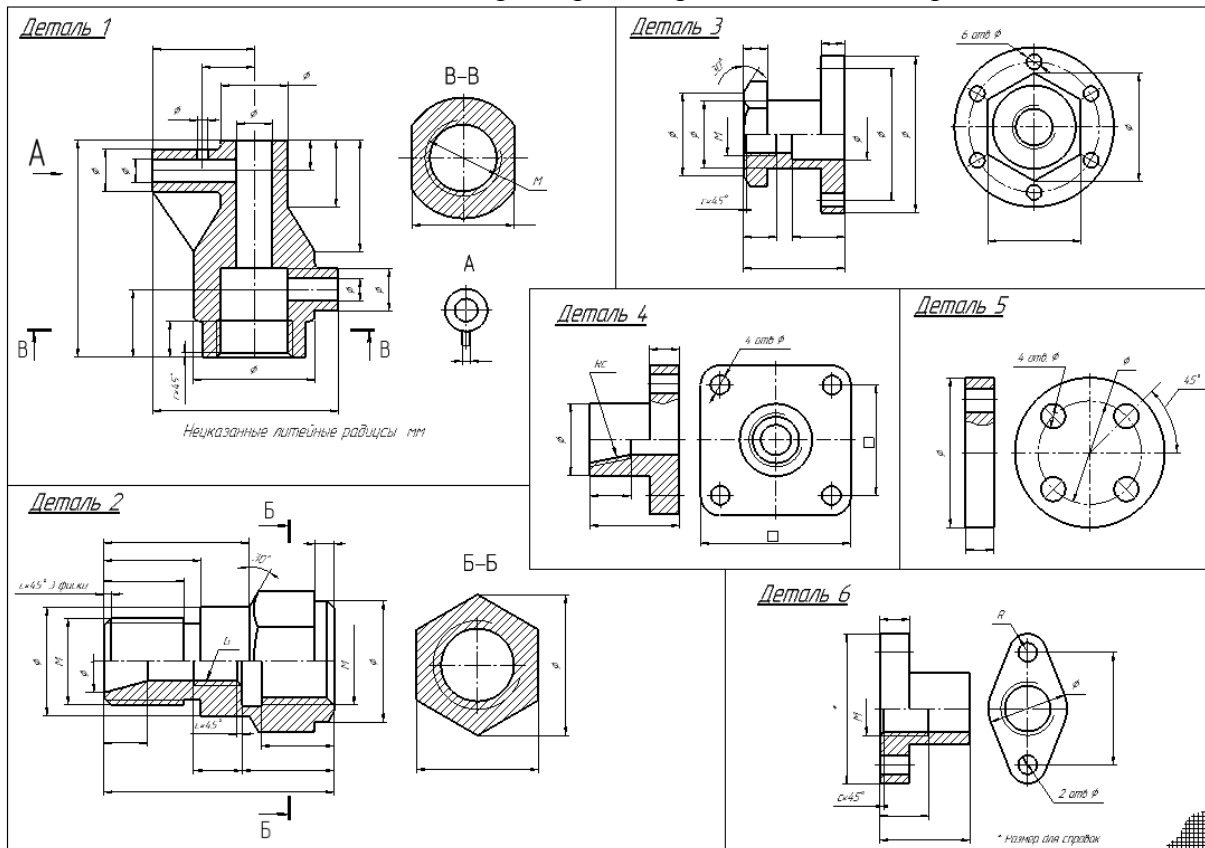
Индивидуальные задания

1. Выполнить задания ИГ 9.1: по заданному чертежу общего вида выполнить: рабочие чертежи указанных деталей (изображение + размеры): Каждую деталь на отдельном листке!



Образец выполнения задания ИГ 9.1: Рабочий чертеж (изображение и размеры)

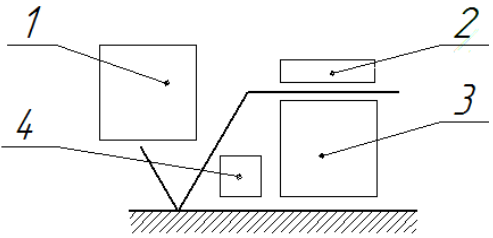
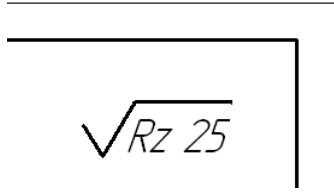
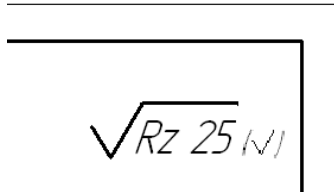
2. Выполнить задание ИГ 9.2: нанести размеры на предложенные изображения деталей


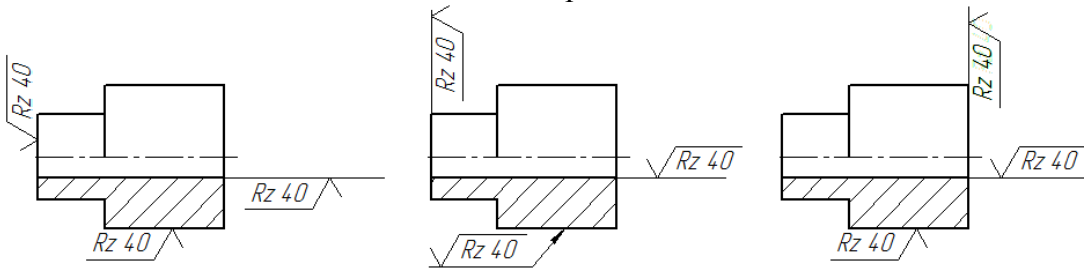
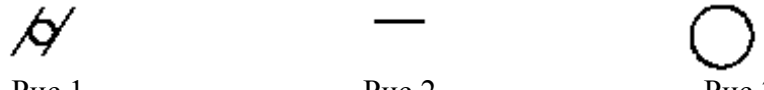
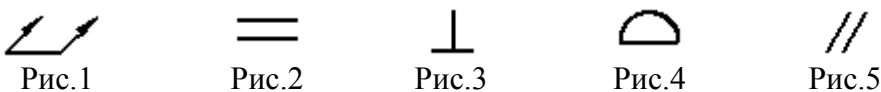


Тема 5. Требования к поверхностям: Шероховатость. Предельные отклонения. Обозначение термической обработки. Обозначение материалов на чертежах.

Вопросы для обсуждения

1. Дайте определение шероховатости поверхности.
2. Что означает параметр R_a ?
3. Что означает параметр R_z ?
4. Как обозначают шероховатость поверхности на чертеже?
5. Что означает знак $\sqrt{\quad}$?
6. Что означает знак $\sqrt{Ra,3,2}$?
7. Что означает знак $\sqrt{\text{с кружком}}$?
8. Какие размеры имеет знак шероховатости?
9. От чего зависит числовое значение параметра шероховатости?
10. Где располагают знак шероховатости поверхностей на изображении изделия? Как располагают знак шероховатости поверхности в заштрихованной зоне?
11. Где и как помещают знак шероховатости при указании одинаковой шероховатости для всех поверхностей изделия?
12. Каковы особенности обозначения шероховатости поверхностей повторяющихся элементов изделия?
13. Каковы особенности обозначения шероховатости симметрично расположенных элементов симметричных изделий?
14. Как обозначают шероховатость одной и той же поверхности, но различной по величине на отдельных участках?
15. Как обозначают шероховатость рабочих поверхностей зубьев зубчатых колес, эвольвентных шлицев?
16. Как обозначают шероховатость для глобоидных червяков и сопряженных для них колес?
17. Как обозначают шероховатость поверхности резьбы?
18. Как обозначают шероховатость поверхностей, образующих контур с одинаковым значением шероховатости?
19. Как обозначают шероховатость поверхностей, плавно переходящих одна в другую?
20. Как обозначают шероховатость поверхностей сложной конфигурации?
21. Как условно обозначают направления неровностей?
22. В каких случаях указывают вид обработки шероховатости?
23. Как условно обозначают направления измерения шероховатости, отличного от предусмотренного ГОСТа?
24. Что называют охватывающей, охватываемой поверхностью?
25. Что называют допуском, посадкой?
26. Как на чертежах указывают предельные отклонения размеров?
27. Как на чертежах указывают симметричные предельные отклонения размеров?
28. Как на чертежах обозначаются участки поверхности с одинаковым номинальным размером и разными предельными отклонениями?
29. Как на чертежах обозначаются предельные отклонения расположения осей отверстий?
30. Как на чертежах обозначаются предельные отклонения размеров деталей, изображенных на чертеже в сборе?

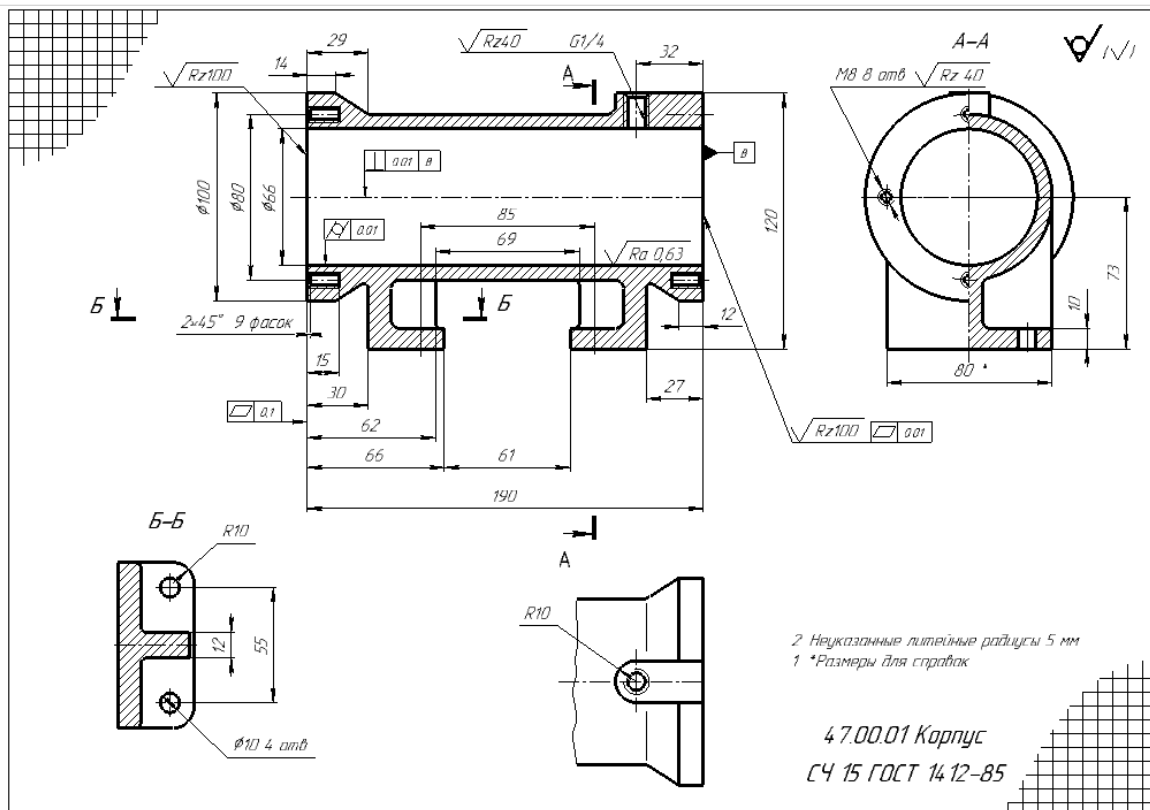
	2. способами подсчета неровностей	4. не отличаются
2	<p>Выберете правильные ответы: Местом для обозначения условного обозначения неровностей является:</p> 	<p>Варианты ответов:</p> <ol style="list-style-type: none"> 1. 1 2. 2 3. 3 4. 4
3	<p>Выберете правильные ответы: Правильно обозначена величина шероховатости на рисунках:</p> 	<p>Варианты ответов:</p> <ol style="list-style-type: none"> 1. Рис.1 2. Рис.2 3. Рис.3 4. правильного ответа нет
4	<p>Выберете правильные ответы: Правильные числовые величины параметров R_a и R_z равны значениям:</p>	<p>Варианты ответов:</p> <ol style="list-style-type: none"> 1. 1,25 2. 1, 2 3. 6 4. 6,3
5	<p>Выберете правильные ответы: Знак шероховатости, размещенный в правом верхнем углу чертежа (Рис.1) обозначает:</p>	 <p>Рис.1</p>
	<p>Варианты ответов:</p> <ol style="list-style-type: none"> 1. шероховатость наружных поверхностей $Rz25$ 2. шероховатость внутренних поверхностей $Rz25$ 3. все поверхности детали имеют одинаковую шероховатость $Rz25$ 4. большая часть поверхностей детали имеют одинаковую шероховатость $Rz25$ 	
6	<p>Выберете правильные ответы: Знак шероховатости, размещенный в правом верхнем углу чертежа (Рис.1) обозначает:</p>	 <p>Рис.1</p>
	<p>Варианты ответов:</p> <ol style="list-style-type: none"> 1. шероховатость наружных поверхностей $Rz25$ 2. шероховатость внутренних поверхностей $Rz25$ 3. все поверхности детали имеют одинаковую шероховатость $Rz25$ 4. большая часть поверхностей детали имеют одинаковую шероховатость $Rz25$ 	
7	<p>Выберете правильные ответы: Шероховатость поверхности указывают на чертежах:</p>	<p>Варианты ответов:</p> <ol style="list-style-type: none"> 1. сборочных 2. общего вида 3. рабочих чертежах детали 4. монтажных
8	<p>Выберете правильные ответы: Знак (Рис.1) обозначает шероховатость поверхностей:</p>	

	 <p>Рис.1</p> <p>Варианты ответов:</p> <ol style="list-style-type: none"> 1. по замкнутому контуру 2. всех поверхностей детали 3. внутренних поверхностей 4. наружных поверхностей
9	<p>Выберете рисунки с правильным нанесением знака шероховатости:</p> <p>Варианты ответов:</p> <ol style="list-style-type: none"> 1. Рис.1 2. Рис.2 3. Рис.3 4. правильного ответа нет  <p>Рис.1 Рис.2 Рис.3</p>
10	<p>Установите соответствие: допуски формы:</p> <p>Варианты ответов:</p> <p>А - допуск прямолинейности Б – допуск круглости В - допуск цилиндричности</p>  <p>Рис.1 Рис.2 Рис.3</p>
11	<p>Установите соответствие: допуски расположения:</p> <p>Варианты ответов:</p> <p>А - допуск формы Б – допуск расположения В - суммарный допуск формы и расположения</p>  <p>Рис.1 Рис.2 Рис.3 Рис.4 Рис.5</p>
12	<p>Выберете правильные ответы:</p> <p>Высота цифр, букв и знаков, вписываемых в рамки, для обозначения допусков формы должна быть:</p> <p>Варианты ответов:</p> <ol style="list-style-type: none"> 1. равна размеру шрифта размерных чисел 2. на 1÷2 номера больше размера шрифта размерных чисел 3. на 1÷2 номера меньше размера шрифта размерных чисел 4. выбирается произвольно
13	<p>Выберете правильные ответы: при обозначении покрытия на чертеже (Рис.1) поверхности обводят штрих пунктирной утолщенной линией на расстоянии 0,8...1 мм от контурной линии, обозначают их одной буквой если:</p>

	 <p style="text-align: right;">Варианты ответов:</p> <ol style="list-style-type: none"> 1. на чертеже обозначено покрытие 2. покрытие на нескольких поверхностях 3. поверхность сложной конфигурации 4. во всех случаях <p style="text-align: center;">Рис.1</p>
14	<p style="text-align: center;">Выберете правильные ответы: обозначение материала из которого изготовлена деталь приводят:</p> <p style="text-align: center;">Варианты ответов:</p> <ol style="list-style-type: none"> 1. на поле чертежа 2. в технических требованиях 3. в основной надписи 4. в пояснительной записке
15	<p style="text-align: center;">Выберете правильные ответы: обозначение материала приводят на чертежах:</p> <p>Варианты ответов:</p> <ol style="list-style-type: none"> 1. рабочих 2. сборочных 3. общего вида 4. монтажных
16	<p style="text-align: center;">Выберете правильные ответы: правильное условное обозначение стали:</p> <p style="text-align: center;">Варианты ответов:</p> <ol style="list-style-type: none"> 1. Ст3 2. Ст3 ГОСТ 380-2005 3. Сталь 50 4. Сталь 50 ГОСТ 1050-88

Индивидуальное задание

Закончить задание ИГ 9.1. Выполнить по заданному чертежу общего вида рабочие чертежи указанных преподавателем нестандартных деталей (изображение, размеры, требования к поверхностям детали: шероховатость, допуски)



Образец выполнения задания ИГ 9.1: рабочий чертеж детали (эскиз)

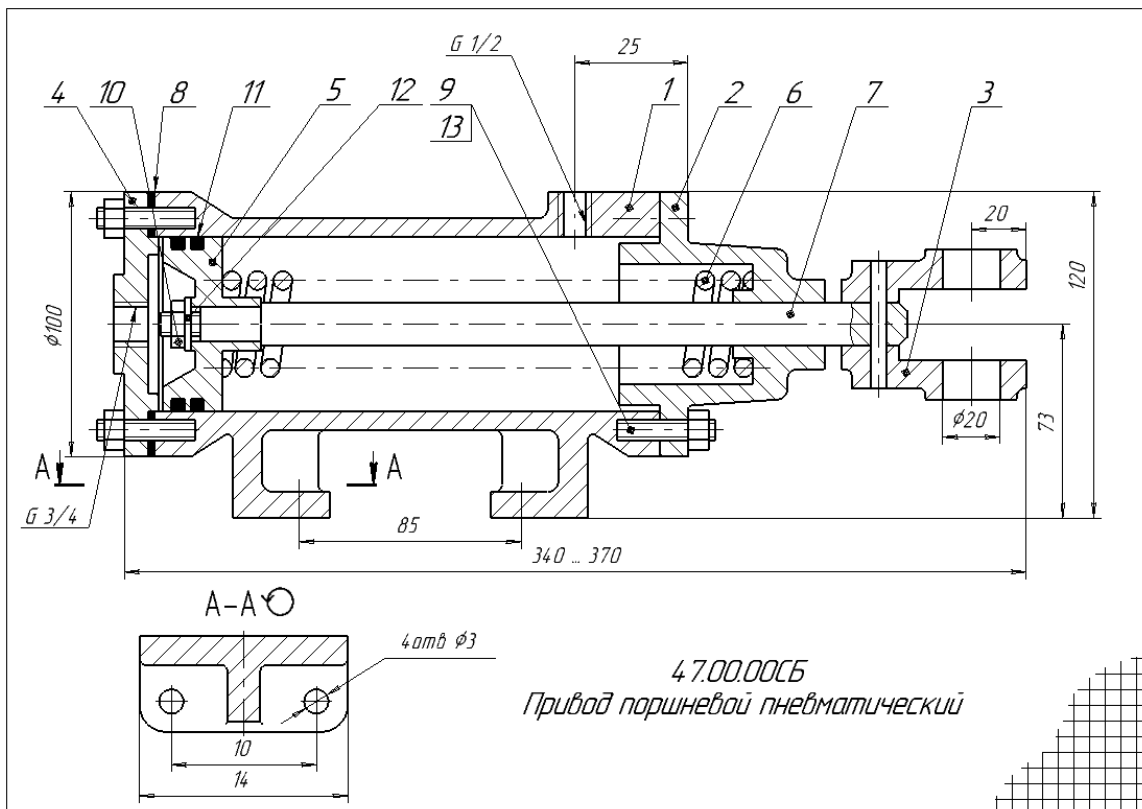
**Тема 6. Виды конструкторской документации. Сборочный чертеж. Спецификация.
Оформление текстовых документов.**

Вопросы для обсуждения

1. Что называют изделием?
2. Что называют специфицированным изделием?
3. Что называют неспецифицированным изделием?
4. Что называют деталью?
5. Что называют сборочной единицей?
6. Перечислите стадии разработки изделия.
7. Что должен содержать чертеж детали?
8. Что должен содержать чертеж общего вида?
9. Что должен содержать сборочный чертеж?
10. Что такое спецификация?
11. Какой код присваивается чертежу общего вида и где он проставляется?
12. Какой код присваивается сборочному чертежу и где он проставляется?
13. Какое количество видов приводится на сборочном чертеже?
14. Какое количество видов приводится на чертеже детали?
15. Какое количество видов приводится на чертеже общего вида?
16. Какое количество и какие размеры приводятся на сборочном чертеже?
17. Какое количество и какие размеры на чертеже детали?
18. Какое количество и какие размеры на чертеже общего вида?
19. На каких чертежах ставятся знаки шероховатости?

Индивидуальные задания

Выполнить задание ИГ 9.3: по заданному чертежу общего вида выполнить: сборочный чер-
теж; спецификацию.

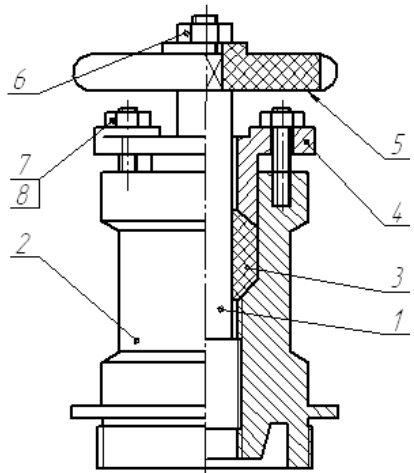


Образец выполнения задания ИГ 9.3 Сборочный чертеж

Формат Зона	Лист	Обозначение	Наименование	Кол.	Приме- чание
Лист №					
				Документация	
	А3	4.7.00.00.СБ	Сборочный чертеж	1	
				Детали	
	А3	1 4.7.00.01	Корпус	1	
	А3	2 4.7.00.02	Крышка	1	
	А3	3 4.7.00.03	Вилка	1	
	А3	4 4.7.00.04	Крышка	1	
А3	5 4.7.00.05	Поршень	1		
А3	6 4.7.00.06	Пружина	1		
А3	7 4.7.00.07	Шток	1		
А3	8 4.7.00.08	Прокладка	1		
Лист и вставка					
		9	Стандартные изделия		
		10	Гайка М8 ГОСТ 5815-70	8	
		11	Гайка М12 ГОСТ 5815-70	1	
		12	Кольцо 030-035-30	2	
		13	ГОСТ 9833-73		
Лист № вставки		12	Шайба 12 ГОСТ 6958-78	1	
		13	Шпилька М8х25	8	
Лист и вставка			ГОСТ 22034-76		
		14	Штифт 5-60 ГОСТ 3126-70	1	
4.7.00.00					
№ лист	№ докум.	Лист	Дата		
Разработ	Исполн			Привод паровый пневматический	
Провер	Лектор				
Начерт				Лист	Лист
Этд					1
Копировал				Формат А3	

Образец выполнения задания ИГ 9.3 Спецификация

Тестовые задания

1.	 <p style="text-align: center;">Рис.1</p> <p style="text-align: center;">Выберете правильные ответы: На рисунке 1 изделия, позиций 1...8 являются:</p> <p style="text-align: center;">Варианты ответов:</p> <p>А. детали Б. сборочные единицы В. стандартные изделия Г. материалы</p>
2.	<p style="text-align: center;">Выберете правильные ответы: Деталь – изделие:</p> <p style="text-align: center;">Варианты ответов:</p> <p>1. изготовленное из однородного по наименованию и марке материала, без применения сборочных операций</p> <p>2. составные части которого подлежат соединению между собой на предприятии-изготовителе сборочными операциями</p> <p>3. два и более специфицированных изделия, не соединенных на предприятии-изготовителе сборочными операциями</p>

	4. применяемые при сборке элементы изделий
3.	<p>Выберете правильные ответы: Сборочная единица – изделие:</p> <p>Варианты ответов:</p> <ol style="list-style-type: none"> 1. изготовленное из однородного по наименованию и марке материала, без применения сборочных операций 2. составные части которого подлежат соединению между собой на предприятии-изготовителе сборочными операциями 3. два и более специфицированных изделия, <i>не соединенных на предприятии-изготовителе</i> сборочными операциями 4. применяемые при сборке элементы изделий
4.	<p>Выберете правильные ответы:</p> <p>На каком из этапов проектирования выполняется чертеж общего вида?</p> <p>Варианты ответов:</p> <ol style="list-style-type: none"> 1. Техническое предложение 2. Эскизный проект 3. Технический проект 4. Рабочая конструкторская документация
5.	<p>Выберете правильные ответы:</p> <p>содержанию какого из документов конструкторской документации, соответствует <u>рабочий чертеж детали</u>?</p> <p>Варианты ответов:</p> <ol style="list-style-type: none"> 1. Документ, содержащий <i>изображение детали и другие данные</i>, необходимые для ее изготовления и контроля 2. Документ, содержащий <i>изображение сборочной единицы и другие данные</i>, необходимые для ее сборки (изготовления) и контроля 3. Документ, <i>определяющий конструкцию изделия, взаимодействие его составных частей и поясняющий принцип работы изделия</i> 4. Документ, определяющий состав сборочной единицы, комплекса или комплекта
6.	<p>Выберете правильные ответы:</p> <p>содержанию какого из документов конструкторской документации, соответствует <u>сборочный чертеж детали</u>?</p> <p>Варианты ответов:</p> <ol style="list-style-type: none"> 1. Документ, содержащий <i>изображение детали и другие данные</i>, необходимые для ее изготовления и контроля 2. Документ, содержащий <i>изображение сборочной единицы и другие данные</i>, необходимые для ее сборки (изготовления) и контроля 3. Документ, <i>определяющий конструкцию изделия, взаимодействие его составных частей и поясняющий принцип работы изделия</i> 4. Документ, определяющий состав сборочной единицы, комплекса или комплекта
7.	<p>Выберете правильные ответы:</p> <p>Содержанию какого из документов конструкторской документации, соответствует <u>спецификация</u>?</p> <p>Варианты ответов:</p> <ol style="list-style-type: none"> 1. Документ, содержащий <i>изображение детали и другие данные</i>, необходимые для ее изготовления и контроля 2. Документ, содержащий <i>изображение сборочной единицы и другие данные</i>, необходимые для ее сборки (изготовления) и контроля 3. Документ, <i>определяющий конструкцию изделия, взаимодействие его составных частей и поясняющий принцип работы изделия</i> 4. Документ, определяющий состав сборочной единицы, комплекса или комплекта
8.	<p>Выберете правильные ответы:</p> <p>В каких случаях линия выноски для номеров позиций на чертеже заканчивается</p>

	<u>стрелкой?</u>				
	<p>Варианты ответов: «если линия-выноска...</p> <ol style="list-style-type: none"> 1. проходит по заштрихованному полю 2. пересекает контур изображения и не отводится от какой-либо линии 3. пересекает контур изображения и отводится от какой-либо линии 4. выполнена с изломом 				
9.	<p>Выберете правильные ответы: Текст на поле чертежа располагают:</p> <p style="text-align: center;">Варианты ответов:</p> <table style="width: 100%; border: none;"> <tr> <td style="width: 50%;">1. параллельно основной надписи чертежа</td> <td style="width: 50%;">3. произвольно</td> </tr> <tr> <td>2. над основной надписью чертежа</td> <td>4. на свободном месте чертежа</td> </tr> </table>	1. параллельно основной надписи чертежа	3. произвольно	2. над основной надписью чертежа	4. на свободном месте чертежа
1. параллельно основной надписи чертежа	3. произвольно				
2. над основной надписью чертежа	4. на свободном месте чертежа				
10.	<p>Выберете правильные ответы:</p> <p>В графе «Формат» доля документов, на которые <u>не выпущены</u> чертежи указывают:</p> <p>Варианты ответов:</p> <table style="width: 100%; border: none;"> <tr> <td style="width: 50%;">1. БУ</td> <td style="width: 50%;">3. А0</td> </tr> <tr> <td>2. БЧ</td> <td>4. пробел</td> </tr> </table>	1. БУ	3. А0	2. БЧ	4. пробел
1. БУ	3. А0				
2. БЧ	4. пробел				

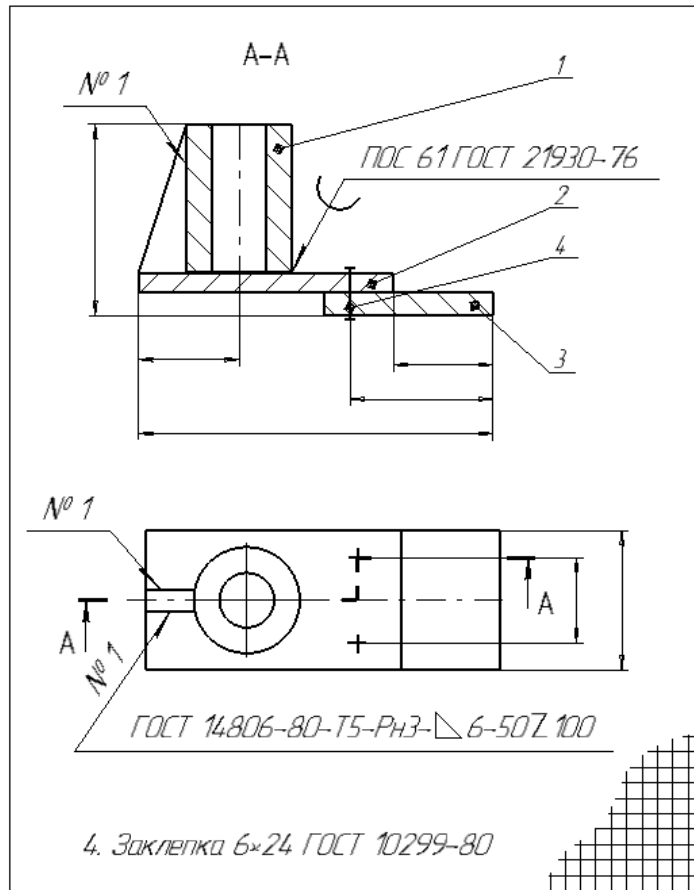
Тема 7. Неразъемные соединения

Вопросы для обсуждения

1. Дайте определение неразъемным соединением.
2. Какие особенности имеет стрелка, указывающая на шов сварного соединения?
3. Как обозначают шов по незамкнутой линии?
4. Как обозначается стандартный шов на чертеже?
5. Как обозначается нестандартный шов на чертеже?
6. Как обозначают шов по замкнутой линии?
7. Как обозначают шов прерывистый в шахматном расположении?
8. Приведите определение типов шва и их название.
9. Как следует обозначать соединение, получаемое склеиванием?
10. Как следует обозначать соединение, получаемое пайкой?
11. Каким типом линии следует обозначать место соединения элементов, получаемое сваркой?
12. Каким типом линии следует обозначать место соединения элементов, получаемое пайкой?
13. Каким типом линии следует обозначать место соединения элементов, получаемое склеиванием?
14. Что обозначено в условном обозначении заклепки **Заклепка 6×24 ГОСТ 10299-80** цифрой «24»?
15. Что обозначено в названии стыкового сварного шва **С13**, цифрой «13»?

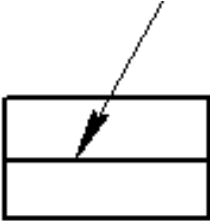
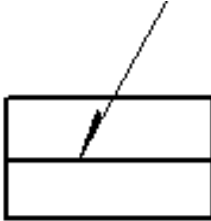
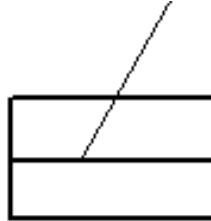
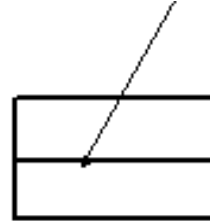
Индивидуальное задание

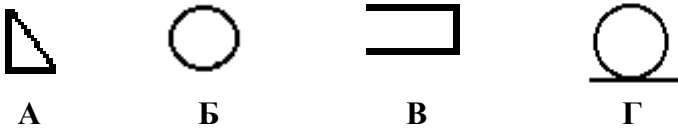
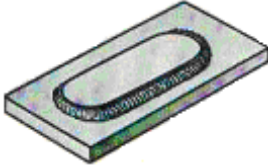
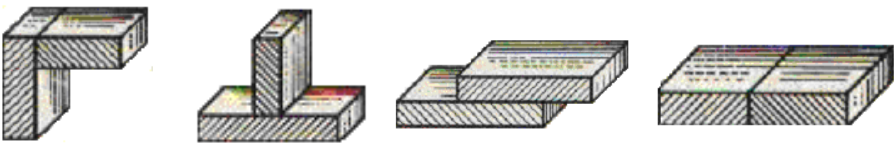
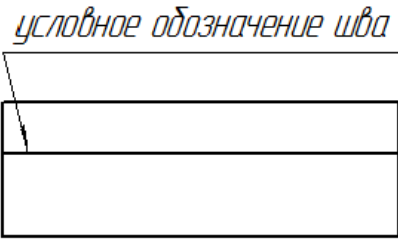

Выполнить задание ИГ 10: сборочный чертеж неразъемного соединения (сварка, пайка, клевание)


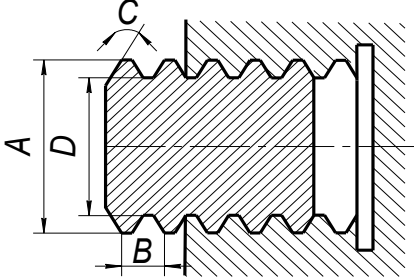




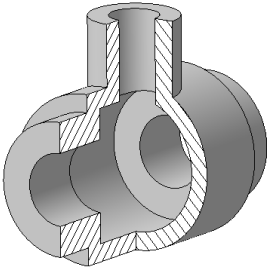
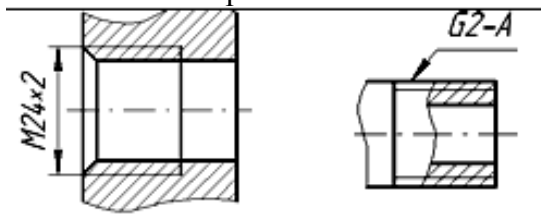
Образец выполнения задания ИГ 10

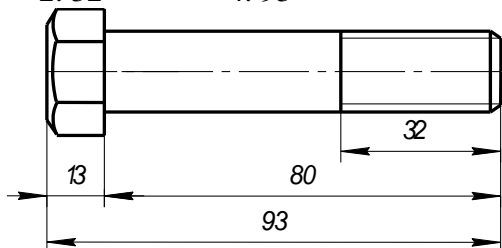
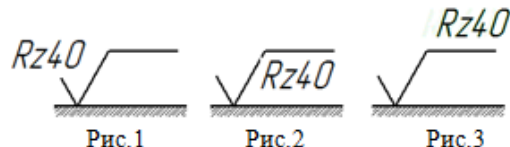
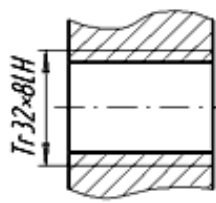
Тестовые задания

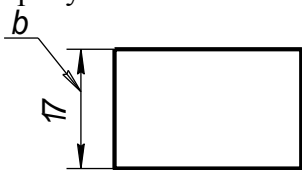
1.	<p>Выберете правильные ответы: Неразъемные соединения – соединения:</p> <p>Варианты ответов:</p> <p>1. предназначенные для постоянной связи составных частей изделия, которые нельзя разобрать без их повреждений.</p> <p>2. предназначенные для временной связи составных частей изделия, которые можно разобрать без их повреждений.</p> <p>3. выполняемые на заводе-изготовителе, которые предназначены для транспортировки и монтажа деталей и сборочных единиц</p> <p>4. предназначенные для придания устойчивого положения негабаритному оборудованию</p>
2.	<p>Выберете правильное обозначение шва <u>сварного</u> соединения</p> <p>Варианты ответов: 1. Рис. 1 3. Рис. 3 2. Рис. 2 4. Рис. 4</p> <div style="display: flex; justify-content: space-around; align-items: center;"> <div style="text-align: center;">  <p>Рис. 1</p> </div> <div style="text-align: center;">  <p>Рис. 2</p> </div> <div style="text-align: center;">  <p>Рис. 3</p> </div> <div style="text-align: center;">  <p>Рис. 4</p> </div> </div>
3.	<p>Установите соответствия названий вспомогательных знаков и их изображений на чертежах</p> <p style="text-align: right;">Варианты ответов:</p>

	 <p>А Б В Г</p>	1. Катет шва 2. Усиление шва снять 3. Шов по незамкнутой линии 4. Шов по замкнутой линии
4.	<p>Выберите правильный ответ типа выполнения шва сварного соединения изображенного на рисунке 1</p>  <p>Рис. 1</p>	<p>Варианты ответов:</p> 1. точечный шов 2. по незамкнутой линии 3. шов прерывистый в шахматном расположении 4. по замкнутой линии
5.	<p>Установите соответствие: типа шва и его обозначения</p>  <p>А Б В Г</p>	<p>Варианты ответов:</p> 1. Т 2. С 3. У 4. Н
6.	<p>Выберите правильные ответы: в названии стыкового сварного шва С13, цифра «13» обозначает:</p>	<p>Варианты ответов:</p> 1. катет шва 3. количество швов 2. вид соединения 4. толщина свариваемых деталей
7.	<p>Выберите правильные ответы: в названии стыкового сварного шва У6, цифра «6» обозначает:</p>	<p>Варианты ответов:</p> 1. катет шва 3. количество швов 2. вид соединения 4. толщина свариваемых деталей
8.	<p><i>условное обозначение шва</i> $\sqrt{Rz80}$</p>  <p>Рис. 1</p>	<p>Выберите правильные ответы: на Рис.1 показан сварной шов:</p> <p>Варианты ответов:</p> 1. с лицевой стороны 2. с обратной стороны 3. невидимый 4. видимый
9.	<p>Выберите правильные ответы: в условном обозначении заклепки <i>Заклепка 6×24 ГОСТ 10299-80</i> цифрой «24» обозначен её:</p>	<p>Варианты ответов:</p> 1. диаметр 3. длина 2. номинальный диаметр 4. толщина
10.		<p>Установите соответствие: обозначения вида соединения</p> <p>Варианты ответов:</p> 1. паяное 2. клееное

		1. A1 3. A3 2. A2 4. A4		
2		<p align="center">Установите соответствие по рисунку:</p> <p>1. <i>Металлы</i> 2. <i>Неметаллы</i> 3. <i>Камень</i> 4. <i>Стекло</i> 5. <i>Керамика</i></p>  <p align="center">A B B</p>	<p><i>A – 1</i> <i>B – 5</i> <i>B – 2</i></p>	1
3		<p align="center">В какой из папок находится команда «Знак шероховатости»</p> <p>Варианты ответов:</p> <p>1. Геометрия 2. Обозначение 3. Размеры 4. Редактирование</p>	2	1
4		<p align="center">Установите соответствие:</p> <p>5. номинальный диаметр 6. внутренний диаметр 7. шаг резьбы 8. угол профиля резьбы</p> 	<p>A – 1 B – 3 D – 2 C – 4</p>	1
5		<p>Какой линией выполняется эскиз для построения выполнения 3D модели в КОМПАС-график?</p> <p>Варианты ответов:</p> <p>1. Тонкая 2. Штриховая 3. Основная 4. Центровая</p>	3	1
6	Задание открытого типа	Форматы листов определяются:...	размерами внешней рамки (выполненной тонкой линией)	1
7		Необходимые невидимые части поверхности предмета допускается на видах показывать при помощи:	штриховых линий	1
8		На разрезе показывается:...	то, что изображено в секущей плоскости и за ней.	1

9		Какой материал так обозначается на чертеже? 	Неметалл	1
10		Резьба с мелким шагом это ...? 	резьба, в которой одному значению номинального диаметра соответствует несколько значений шага резьбы	1
11	Комбинированный тип заданий	Прочитайте текст, выберите один правильный вариант ответа и запишите аргументы, обосновывающие выбор ответа Какое оптимальное количество видов необходимо выполнить на чертеже для данного изделия? 	2 Т.к. все поверхности детали – поверхности вращения с внутренними вырезами	2
		Варианты ответов 1. один вид 2. один вид с разрезом 3. два вида 4. два вида с разрезом		
12		Прочитайте текст, выберите все правильные варианты ответов и запишите аргументы, обосновывающие выбор ответов Выберите из списка резьбы, относящиеся к ходовым. Варианты ответов: 1. метрическая 2. трубная цилиндрическая 3. прямоугольная 4. трапецеидальная	3, 4 Т.к. этот тип резьбы предназначен для передачи движения вращательного в поступательное	2
ПК-1. Способен участвовать в проектировании электрических станций и подстанций				
1	Задание закрытого типа	На каких рисунках указана метрическая резьба? 	1	1
		Рис.1 Рис.2		

2		<p>Длине болта соответствует размер:</p> <p>Варианты ответов:</p> <p>1. 13 3. 80 2. 32 4. 93</p> 	3	1
3		<p>Выберете правильные ответы:</p> <p>Общее количество размеров на чертеже должно быть:</p> <p>Варианты ответов:</p> <p>1. минимальным, но достаточным для изготовления и контроля изделия. 2. минимальным, но достаточным для изготовления изделия. 3. максимальным</p>	1	1
4		<p>Правильно обозначена величина шероховатости на рисунках:</p> <p>Варианты ответов:</p> <p>1. Рис.1 2. Рис.2 3. Рис.3</p> 	2	1
5		<p>Выберете правильные ответы:</p> <p>На каком из этапов проектирования выполняется чертеж общего вида?</p> <p>Варианты ответов:</p> <p>1. Техническое предложение 2. Эскизный проект 3. Технический проект 4. Рабочая конструкторская документация</p>	4	1
6	Задание открытого типа	<p>Какая резьба показана на рисунке?</p> 	Трапециидальная, с мелким шагом, левая	1
7		В обозначении Болт 2М12×1,25×60 ГОСТ 7798 – 70* размер «2» соответствует	Исполнению болта	1
8		Условному обозначению Тройник Ц-40×32 ГОСТ 8949-75 соответствует	Тройник переходной с $D_y = 40$ мм на $D_y = 32$ мм с цинковым по-	1

			крытием	
9		Что является основанием для определения величины изображенного изделия и его элементов?	Размерное число	1
10		Линия <i>b</i> на рисунке 1 является: 	размерной	1
11	Комбинированный тип заданий	Прочитайте текст, выберите один правильный вариант ответа и запишите аргументы, обосновывающие выбор ответа С помощью какой операции выполняется призма в 3D моделировании в КОМПАС-график? Варианты ответов: 1. По сечениям 2. По траектории 3. Вращение 4 Выдавливание	4 Т.к. призма гранная поверх- ность	2
12		Прочитайте текст, выберите все правильные варианты ответов и запишите аргументы, обосновывающие выбор ответов Возможно ли соединение гайки М16 с болтом М16×1 Варианты ответов: 1. Возможно 2. Не возможно 3. Возможно в отдельных случаях	2 Т.к. соединение не получится в виду разных значений шагов резьбы	2

Полный комплект образцов оценочных материалов по дисциплине приведен в настоящей рабочей программе дисциплины п. 7.3.

7.4. Методические материалы, определяющие процедуры оценивания результатов обучения по дисциплине

Таблица 10 – Технологическая карта рейтинговых баллов по дисциплине

№ п/п	Контролируемые мероприятия	Количество мероприятий / баллы	Максимальное количество баллов	Срок представления
Основной блок				
1.	<i>Ответ на занятия</i>	10/1	10	
2.	<i>Выполнение практического задания</i>	10/1	10	
3.	<i>Результаты тестирования</i>	3/ среднее арифметическое значение	30	

№ п/п	Контролируемые мероприятия	Количество мероприятий / баллы	Максимальное количество баллов	Срок представления
Всего			50	-
Блок бонусов				
4.	<i>Посещение всех занятий</i>	10/0,5	5	
5.	<i>Своевременное выполнение всех заданий</i>	10/0,5	5	
Всего			10	-
Дополнительный блок				
6.	<i>Экзамен</i>		40	
Всего			40	-
ИТОГО			100	-

Таблица 11 – Система штрафов (для одного занятия)

Показатель	Балл
<i>Опоздание на занятие (за одно занятие)</i>	- 2
<i>Нарушение учебной дисциплины</i>	- 2
<i>Неготовность к занятию (за одно занятие)</i>	- 2
<i>Пропуск занятия без уважительной причины (за одно занятие)</i>	- 2
...	-...

8. УЧЕБНО-МЕТОДИЧЕСКОЕ И ИНФОРМАЦИОННОЕ ОБЕСПЕЧЕНИЕ ДИСЦИПЛИНЫ

8.1 Основная литература:

1. Кувшинов, Н.С. Инженерная и компьютерная графика. : учебник / Кувшинов Н.С. — Москва : КноРус, 2019. — 233 с. — (бакалавриат). — ISBN 978-5-406-05308-9. — URL: <https://book.ru/book/93205> (10 экз.)

3. Чекмарев А.А., Инженерная графика [Электронный ресурс] : Учеб. для немаш. спец. вузов / А.А. Чекмарев. - М. : Абрис, 2024. - 352 с. - ISBN 978-5-4372-0081-0 - Режим доступа: <http://www.studentlibrary.ru/book/ISBN9785437200810.html> (20 экз.)

8.2 Дополнительная литература:

4. Инженерная графика : учебник / Н.П. Сорокин [и др.]. - изд. 6-е ; стереотип. - СПб. : Лань, 2016. - 392 с. : ил. - (Учебники для вузов. Специальная литература). (20 экз.)

5. Трехмерная компьютерная графика и автоматизация проектирования в AutoCAD 2007 [Электронный ресурс]/ Климачева Т. Н. - М.: ДМК Пресс, 2007. - (Серия "Проектирование")" <http://www.studentlibrary.ru/book/ISBN5940743870.html>

6. Попова Г.Н., Машиностроительное черчение [Электронный ресурс] : справочник / Г.Н. Попова, С. Ю. Алексеев. - 5-е изд., перераб. и доп. - СПб. : Политехника, 2011. - 474 с. - ISBN 978-5-7325-0993-9 - Режим доступа: <http://www.studentlibrary.ru/book/ISBN9785732509939.html>

7. Правила оформления графической и текстовой документации: Учеб. пособие для студентов инженерных, архитектурно-строит. специальностей и дизайна / Сост.: Л.Э. Семенова, В.Б. Симагина, М.В. Прудникова. - Астрахань : Астраханский ун-т, 2012. - 60 с. - (М-во образования и науки РФ. АГУ). (5 экз.)

8. Правила нанесения размеров на рабочих чертежах: учеб. пособие для студентов инженерн. специальностей / сост. Л.Э. Семенова, В.Б. Симагина, М.В. Прудникова. - Астрахань: Астраханский ун-т, 2012. - 60 с. - (М-во образования и науки РФ. АГУ). (5 экз.)

9. Правила оформления чертежа. Требования к поверхностям : учеб. пособие для студентов инженер. специальностей / сост. Л.Э. Семенова, В.Б. Симагина, М.В. Прудникова. - Астрахань : Астраханский ун-т, 2012. - 64 с. - (М-во образования и науки РФ. АГУ). (5 экз.)

8.3. Интернет-ресурсы, необходимые для освоения дисциплины

1. Электронно-библиотечная система **ВООК.ru** <https://book.ru>
Образовательная платформа ЮРАЙТ,
<https://urait.ru/>
2. Электронная библиотека «Астраханский государственный университет» собственной генерации на платформе ЭБС «Электронный Читальный зал – БиблиоТех» <https://biblio.asu.edu.ru>. Учётная запись образовательного портала АГУ
3. Электронно-библиотечная система (ЭБС) ООО «Политехресурс» «Консультант студента»

Многопрофильный образовательный ресурс «Консультант студента» является электронной библиотечной системой, предоставляющей доступ через Интернет к учебной литературе и дополнительным материалам, приобретённым на основании прямых договоров с правообладателями. Каталог содержит более 15 000 наименований изданий.

www.studentlibrary.ru *Регистрация с компьютеров АГУ*

9. МАТЕРИАЛЬНО-ТЕХНИЧЕСКОЕ ОБЕСПЕЧЕНИЕ ДИСЦИПЛИНЫ (МОДУЛЯ)

	Аудитория	Рабочее место преподавателя – 1 шт., Компьютеры - 10 шт. (с учетом ПК преподавателя), Проектор – 1 шт., Экран проектора – 1 шт.
--	-----------	--

Рабочая программа дисциплины при необходимости может быть адаптирована для обучения (в том числе с применением дистанционных образовательных технологий) лиц с ограниченными возможностями здоровья, инвалидов. Для этого требуется заявление обучающихся, являющихся лицами с ограниченными возможностями здоровья, инвалидами, или их законных представителей и рекомендации психолого-медико-педагогической комиссии. Для инвалидов содержание рабочей программы дисциплины может определяться также в соответствии с индивидуальной программой реабилитации инвалида (при наличии).