

МИНОБРНАУКИ РОССИИ

Федеральное государственное бюджетное
образовательное учреждение высшего образования
«Астраханский государственный университет имени В. Н. Татищева»
(Астраханский государственный университет им. В. Н. Татищева)

СОГЛАСОВАНО
Руководитель ОПОП

И.А. Леонова

«01» июня 2021 г.

УТВЕРЖДАЮ
Заведующий кафедрой архитектуры

И.Б. Соколов

«01» июня 2021 г.

ПРОГРАММА УЧЕБНОЙ ПРАКТИКИ

Тип практики	Ознакомительная практика (архитектурно-обмерная и геодезическая)
Составитель	Смирнова Т.С., доцент, кандидат геолого-минералогических наук, доцент
Направление подготовки / специальность	07.03.01 Архитектура
Направленность (профиль) ОПОП	-
Квалификация (степень)	Бакалавр
Форма обучения	Очная
Год приема	2021
Курс	1
Семестр	2

1. ЦЕЛИ И ЗАДАЧИ ПРАКТИКИ

1.1. Целями прохождения учебной практики являются: дать студентам необходимые знания, умения, навыки выполнения ландшафтно-архитектурных, инженерно-геодезических, фотограмметрических изысканий, архитектурных обмеров и геодезических работ; научить студентов пользоваться картами и решать по ним наиболее распространённые задачи.

1.2. Задачи прохождения учебной практики: развить у студентов умение проводить ландшафтно-архитектурные, инженерно-геодезические, фотограмметрические изыскания; умение проводить геодезические разбивочные работы на местности с заданной технической точностью; овладеть приёмами математической обработки геодезических измерений и составления плана местности; приобретение практических навыков работы с геодезическими приборами.

2. МЕСТА ПРОВЕДЕНИЯ ПРАКТИКИ

Места проведения практики – территория города Астрахани, кафедра архитектуры факультета архитектуры и дизайна ФГБОУ ВО «Астраханский государственный университет имени В.Н. Татищева».

3. ПЛАНИРУЕМЫЕ РЕЗУЛЬТАТЫ ОБУЧЕНИЯ ПО ПРАКТИКЕ

Процесс прохождения практики направлен на формирование элементов следующих компетенций в соответствии с ФГОС ВО и ОПОП ВО по данному направлению подготовки (специальности):

- а) общепрофессиональных (ОПК): ОПК-2, ОПК-4
- б) профессиональных (ПК): ПК-1, ПК-4

Таблица 1 – Декомпозиция результатов обучения

Код и наименование компетенции	Планируемые результаты обучения по практике		
	Знать (1)	Уметь (2)	Владеть (3)
ОПК-2. Способен осуществлять комплексный предпроектный анализ и поиск творческого проектного решения	<p><i>ИОПК-2.1.1</i> основные виды требований к различным по виду интерьерам и к другим архитектурным объектам, включая социальные, эстетические, функционально-технологические, эргономические и экономические требования;</p> <p><i>ИОПК-2.1.2</i> основные источники получения информации, включая нормативные, методические, справочные и</p>	<p><i>ИОПК-2.2.1</i> участвовать в сборе исходных данных для проектирования;</p> <p><i>ИОПК-2.2.2</i> участвовать в эскизировании, поиске вариантных проектных решений;</p> <p><i>ИОПК-2.2.3</i> осуществлять сбор, обработку и анализ данных об объективных условиях проектирования, включая средовые факторы, традиции, социальное окружение и демографическую</p>	<p><i>ИОПК-2.3.1</i> методами сбора и анализа данных о социально-культурных условиях места проектирования, включая наблюдение, опрос, интервьюирование и анкетирование.</p>

	<p>реферативные источники. <i>ИОПК-2.1.3</i> методы сбора и анализа данных о социально-культурных условиях места проектирования, включая наблюдение, опрос, интервьюирование и анкетирование.</p>	<p>ситуацию; <i>ИОПК-2.2.4</i> осуществлять поиск, обработку и анализ данных об аналогичных по функциональному назначению, месту и условиям проектирования архитектурного объекта; <i>ИОПК-2.2.5</i> оформлять результаты работ по сбору, обработке и анализу, данных, необходимых для разработки архитектурно-проектировочной концепции.</p>	
<p>ОПК-4. Способен применять методики определения технических параметров проектируемых объектов</p>	<p><i>ИОПК-4.1.1</i> технические и технологические требования к основным типам архитектурных объектов, включая проектируемого объекта и средовые факторы, и требования обеспечения безбарьерной среды жизнедеятельности <i>ИОПК-4.1.2</i> основы проектирования конструктивных решений архитектурного объекта, основы расчёта конструктивных решений на основные воздействия и нагрузки. <i>ИОПК-4.1.3</i> принципы проектирования средовых качеств архитектурного объекта, включая</p>	<p><i>ИОПК-4.2.1</i> выполнять сводный анализ исходных данных, анализ данных заданий на проектирование. <i>ИОПК-4.2.2</i> проводить поиск проектного решения в соответствии с особенностями объёмно-планировочных решений проектируемого архитектурного объекта. <i>ИОПК-4.2.3</i> определять качество исходных данных, данных задания на проектирование архитектурного объекта и данных задания на разработку проектной документации. <i>ИОПК-4.2.4</i> проводить расчёт технико-</p>	<p><i>ИОПК-4.3.1</i> методиками проведения технико-экономических расчётов проектных решений</p>

	<p>акустику, освещение, микроклимат. в том числе с учетом потребностей маломобильных групп граждан и лиц с ОВЗ <i>ИОПК-4.1.4</i> основные строительные материалы, изделия и конструкции, их технические, технологические, эстетические и эксплуатационные характеристики. <i>ИОПК-2.1.5</i> основные технологии производства строительных и монтажных работ.</p>	<p>экономических показателей проектных решений архитектурного объекта.</p>	
<p>ПК-1. Способен документально оформить предпроектные данные для оказания экспертно-консультативных услуг и выдачи рекомендаций, касающихся архитектурных вопросов проектирования и реализации объекта капитального строительства</p>	<p><i>ИПК-1.1.1</i> основные виды требований к различным типам объектов капитального строительства, включая социальные, эстетические, функционально-технологические, эргономические и экономические требования; <i>ИПК-1.1.2</i> основные источники получения информации в архитектурно-строительном проектировании, включая нормативные, методические, справочные и реферативные источники; <i>ИПК-1.1.3</i> средства и методы сбора и обработки данных об объективных условиях участка застройки, включая обмеры,</p>	<p><i>ИПК-1.2.1</i> осуществлять сбор, обработку и анализ данных об объективных условиях района застройки, включая климатические и инженерно-геологические условия участка застройки; <i>ИПК-1.2.2</i> осуществлять сбор, обработку и анализ данных о социально-культурных и историко-архитектурных условиях района застройки, включая состояние и историческое развитие существующей архитектурной среды, градостроительный регламент, региональные культурные традиции, социальное окружение и</p>	<p><i>ИПК-1.3.1</i> методами сбора, обработки и документальным оформлением данных для разработки авторского концептуального архитектурного проекта; <i>ИПК-1.3.2</i> способностью проводить натурные обследования для проведения анализа участка строительства <i>ИПК-1.3.3</i> способностью подготовить отчет и презентационные материалы по предварительным исследованиям, связанным с проблематикой будущего объекта и влияющим на содержание проектных работ и строительство объекта.</p>

	<p>фотофиксацию, вычерчивание генерального плана местности, макетирование, графическую фиксацию подосновы; <i>ИПК-1.1.4</i> методы сбора и анализа данных о социально-культурных условиях района застройки, включая наблюдение, опрос, интервьюирование и анкетирование; <i>ИПК-1.1.5</i> региональные и местные архитектурные традиции; <i>ИПК-1.1.6</i> виды и методы проведения предпроектных исследований, включая историографические и культурологические; <i>ИПК-1.1.7</i> средства и методы работы с библиографическими и иконографическими источниками <i>ИПК-1.1.8</i> средства и методы архитектурно-строительного проектирования; <i>ИПК-1.1.9</i> основы архитектурной композиции и закономерности визуального восприятия; <i>ИПК-1.1.10</i> методы наглядного изображения и моделирования архитектурной формы и пространства; <i>ИПК-1.1.11</i> основные способы выражения авторского</p>	<p>демографическую ситуацию; <i>ИПК-1.2.3</i> проводить предпроектные исследования, включая историографические и культурологические <i>ИПК-1.2.4</i> осуществлять поиск, обработку и анализ данных об аналогичных по функциональному назначению, месту застройки и условиям проектирования объектах капитального строительства; <i>ИПК-1.2.5</i> использовать средства и методы работы с библиографическими и иконографическими источниками; <i>ИПК-1.2.6</i> оформлять результаты работ по сбору, обработке и анализу данных, необходимых для разработки архитектурной концепции; <i>ИПК-1.2.7</i> оформлять описания и обоснования функционально-планировочных, объемно-пространственных, художественных, стилевых решений, положенных в основу концептуального архитектурного проекта; <i>ИПК-1.2.8</i> выбирать и применять оптимальные формы и методы изображения и моделирования</p>	
--	--	--	--

	<p>архитектурного замысла, включая графические, макетные, компьютерного моделирования, вербальные, видео; <i>ИПК-1.1.12</i> особенности восприятия различных форм представления авторского концептуального архитектурного проекта архитекторами, специалистами в области строительства, а также лицами, не владеющими профессиональной культурой; <i>ИПК-1.1.13</i> основные средства автоматизации архитектурно-строительного проектирования и компьютерного моделирования.</p>	<p>архитектурной формы и пространства; <i>ИПК-1.2.9</i> использовать средства автоматизации архитектурно-строительного проектирования и компьютерного моделирования.</p>	
<p>ПК-4. Способен участвовать в проведении предпроектных исследований и подготовке данных для разработки архитектурного раздела проектной документации</p>	<p><i>ИПК-4.1.1</i> требования законодательства Российской Федерации и иных нормативных правовых актов, нормативных технических и нормативных методических документов к составу и порядку выдачи исходно-разрешительной документации на архитектурно-строительное проектирование; <i>ИПК-4.1.2</i> требования законодательства</p>	<p><i>ИПК-4.2.1</i> определять соответствие видов и объемов исходных данных, данных задания на проектирование объекта капитального строительства и данных задания на разработку архитектурного раздела проектной документации установленным требованиям; <i>ИПК-4.2.2</i> определять качество исходных данных, данных задания на проектирование объекта капитального</p>	<p><i>ИПК-4.3.1</i> способностью согласовывать задания на разработку архитектурного раздела проектной документации с заказчиком; <i>ИПК-4.3.2</i> проверкой комплектности и оценкой качества исходных данных, данных задания на проектирование объекта капитального строительства и данных задания на разработку архитектурного раздела проектной документации;</p>

	<p>Российской Федерации и иных нормативных правовых актов, нормативных технических и нормативных методических документов к видам и объемам данных, необходимых для разработки архитектурного раздела проектной документации <i>ИПК-4.1.3</i> технические и технологические требования к основным типам объектов капитального строительства, включая требования, определяемые функциональным назначением проектируемого объекта капитального строительства и особенностями участка застройки; <i>ИПК-4.1.4</i> основные источники получения информации в архитектурно-строительном проектировании, включая справочные, методические и реферативные, и методы ее анализа <i>ИПК-4.1.5</i> виды и методы проведения исследований в архитектурно-строительном проектировании; <i>ИПК-4.1.6</i> требования нормативных</p>	<p>строительства и данных задания на разработку архитектурного раздела проектной документации; <i>ИПК-4.2.3</i> определять средства и методы сбора дополнительных данных, необходимых для разработки архитектурного раздела проектной документации; <i>ИПК-4.2.4</i> планировать и осуществлять контроль проведения работ по сбору дополнительных данных, необходимых для разработки архитектурного раздела проектной документации; <i>ИПК-4.2.5</i> определять состав и объемы дополнительных исследований и инженерных изысканий, необходимых для разработки архитектурного раздела проектной документации; <i>ИПК-4.2.6</i> составлять технические задания на проведение дополнительных исследований и инженерных изысканий и осуществлять приемку результатов дополнительных исследований и инженерных изысканий; <i>ИПК-4.2.7</i> – осуществлять анализ</p>	<p><i>ИПК-4.3.3</i> планированием и контролем выполнения заданий по сбору, обработке и документальному оформлению дополнительных данных, необходимых для разработки архитектурного раздела проектной документации; <i>ИПК-4.3.4</i> планированием и контролем проведения дополнительных исследований и инженерных изысканий, необходимых для разработки архитектурного раздела проектной документации; <i>ИПК-4.3.5</i> способностью проводить сводный анализ исходных данных, данных заданий на проектирование, собранных данных и данных, полученных в результате дополнительных исследований и инженерных изысканий.</p>
--	---	---	---

	<p>методических документов к порядку проведения и оформления результатов дополнительных исследований; <i>ИПК-4.1.7</i> требования законодательства Российской Федерации и иных нормативных правовых актов, нормативных технических и нормативных методических документов к организации, порядку проведения и представлению отчетных материалов инженерных изысканий; <i>ИПК-4.1.8</i> основные методы определения стоимости разработки проектной документации, включая методы, предусматривающие использование справочников (сборников) базовых цен на проектные работы в строительстве; <i>ИПК-4.1.9</i> методы календарного сетевого планирования, нормы и методики расчета объемов и сроков выполнения исследовательских работ и инженерных изысканий.</p>	<p>опыта проектирования, строительства и эксплуатации аналогичных объектов капитального строительства; <i>ИПК-4.2.8</i> осуществлять сводный анализ исходных данных, данных заданий на проектирование объекта капитального строительства, данных задания на разработку архитектурного раздела проектной документации, собранных данных и данных, полученных в результате дополнительных исследований и инженерных изысканий.</p>	
--	--	---	--

4. МЕСТО ПРАКТИКИ В СТРУКТУРЕ ОПОП ВО

4.1. Учебная практика относится к базовой части.

4.2. Для прохождения данной практики необходимы следующие знания, умения, навыки, формируемые предшествующими учебными дисциплинами (модулями) и (или) практиками: Архитектурное проектирование (1 уровень); Начертательная геометрия и черчение; Рисунок; Живопись; Композиционное моделирование; Основы геодезии и картографии.

Знания: Особенности процессов проектирования. Основы композиционного проектирования. Методы проведения анализа архитектурного наследия. Правила выполнения архитектурной документации. Владеть архитектурно-строительной терминологией.

Умения: Разбираться в архитектурной стилистике, отделочных материалах и архитектурно-строительных конструкциях. Собирать и анализировать исходную информацию. Выбирать методы и приемы проектных работ в соответствии с характеристиками объектов и их реализацию в ходе разработки проектного решения. Пользоваться нормативными документами в процессе проектирования. Чертить, собирать, систематизировать и интегрировать информационные материалы.

Навыки: Приемы и средства композиционного проектирования. Творческие приемы выдвижения авторского архитектурно-художественного замысла.

4.3. Последующие учебные дисциплины (модули) и (или) практики, для которых необходимы знания, умения, навыки, формируемые данной практикой: Архитектурное проектирование (1 уровень); Архитектурное проектирование (2 уровень); Начертательная геометрия и черчение; История архитектуры; История искусств; Архитектурно-строительные конструкции и теория конструирования; Скульптура и скульптурно-пластическое моделирование; Современная архитектура; Архитектурный рисунок; Основы графической визуализации архитектурных объектов; Композиционные приемы в современной архитектуре.

5. ОБЪЕМ И СОДЕРЖАНИЕ ПРАКТИКИ

Объем практики составляет 6 зачетных единиц, продолжительность – 4 недели.

Таблица 2 – Структура и содержание практики

Раздел (этап) практики	Содержание раздела (этапа)	Код компетенции	Трудоемкость (в академ. часах)	Формы текущего контроля
Раздел 1: «Архитектурно-обмерная практика»				
1.1. Лекционный этап	Тема 1.1.1. Собрание по практике. Общие характеристики памятников архитектуры. Система государственной охраны и пользования памятниками архитектуры и искусства. Принципы обмерных работ. Приемы и методы обмеров и инструментарий. Кроки и чертежи, основные условности изображения и рекомендации к их выполнению	ОПК-2 ОПК-4 ПК-4	4	Отчет
1.2. Полевой этап	Тема 1.2.1. Выдача групповых (по 3-4 чел) и индивидуальных заданий	ОПК-2 ОПК-4 ПК-1 ПК-4	2	Собеседование

	Тема 1.2.2. Инструктаж по технике безопасности	ОПК-2 ОПК-4 ПК-1 ПК-4	2	Собеседование
	Тема 1.2.3. Знакомство с объектом обмеров и уточнение задач и объемов работы. Организация сбора исторического материала	ОПК-2 ОПК-4 ПК-1 ПК-4	8	Собеседование, проверка выполнения работ
	Тема 1.2.4. Рисунки видов памятника в среде или панорамах, а также фасадов с натуры	ОПК-2 ОПК-4 ПК-1 ПК-4	8	Собеседование, проверка выполнения работ
	Тема 1.2.5. Сбор исторических и археологических материалов. Описание объекта. Сбор информации в библиотеке, музее, архиве	ОПК-2 ОПК-4 ПК-1 ПК-4	8	Собеседование, проверка выполнения работ
	Тема 1.2.6. Выполнение кроков планов и подготовка к измерениям. Снятие замеров	ОПК-2 ОПК-4 ПК-1 ПК-4	8	Собеседование, проверка выполнения работ
	Тема 1.2.7. Снятие замеров и выполнение кроков фасадов, разрезов, фрагментов и деталей. Зарисовки декора и профилей с натуры. Уточнение промеров.	ОПК-2 ОПК-4 ПК-1 ПК-4	10	Собеседование, проверка выполнения работ
1.3. Камеральный этап	Тема 1.3.1. Выполнение обмерных чертежей	ОПК-2 ОПК-4 ПК-1 ПК-4	12	Собеседование, проверка выполнения работ
	Тема 1.3.2. Написание текстовой части	ОПК-2 ОПК-4 ПК-1 ПК-4	4	Собеседование, проверка выполнения работ
	Тема 1.3.3. Оформление отчета	ОПК-2 ОПК-4 ПК-1 ПК-4	4	Собеседование, проверка выполнения работ
1.4. Итоговый отчет	Предоставление отчета по практике в виде альбома чертежей, включающий собранные эскизные и чертежные материалы. Защита выполненного задания.	ОПК-2 ОПК-4 ПК-1 ПК-4	2	Защита\сдача отчета и альбома чертежей
ИТОГО			72 часа	

Раздел 2: «Геодезическая практика»				
2.1. Подготовительные работы	Проводится организационное собрание, на котором освещаются цели и основные задачи практики, указываются отчетные сроки, раздаются необходимые материалы для прохождения практики. Изучение техники безопасности при выполнении геодезических работ и правил поведения на практике. Комплектование бригад. Выдача задания.	ОПК-2 ОПК-4	2	График практики. Контрольная отметка прохождения инструктажа по ТБ Собеседование
2.2. Поверка и юстировка геодезических приборов.	Устройство теодолита 2Т30 (2Т30П), 2Т30М и 4Т30П Выполнение поверок и юстировок приборов: теодолита Т-30, 2Т30 (2Т30П), 2Т30М и 4Т30П. Устройство нивелиров: Н-3, 3Н-5Л, 3Н-3КЛ и их поверки и юстировки. Упражнения по измерению углов, расстояний и превышений.	ОПК-2 ОПК-4	4	Проверка журнала поверок. Практическое задание. Дневник практики
2.3. Решение инженерно-геодезических задач (определение высоты, прямолинейности, крена здания и др.)	2.1. Определение высоты сооружения 2.2. Определение крена сооружения 2.3. Определение прямолинейности ряда колонн 2.4. Определение неприступных расстояний 2.5. Вынос на местность проектной отметки горизонтальным лучом 2.6. Построение линии заданного уклона наклонным лучом	ПК-1 ПК-4	10	Практические задания Дневник практики
2.4. Топографическая съемка	Теодолитная съемка 3.1. Создание съемочного обоснования 3.1.1. Рекогносцировка и закрепление точек теодолитного хода	ПК-1 ПК-4	18	Контроль выполнения. Практические работы. Собеседование. Дневник

	<p>3.1.2. Установка теодолита. Измерение горизонтальных углов</p> <p>3.1.3. Линейные измерения</p> <p>3.1.4. Обработка теодолитного хода</p> <p>3.1.5. Способы теодолитной съемки</p> <p>3.2. Тахеометрическая съемка</p> <p>3.2.1. Порядок работы на станции при выполнении тахеометрической съемки</p> <p>3.2.2 Нивелирование точек теодолитного хода</p> <p>3.2.3. Обработка хода технического нивелирования</p> <p>3.2.4. Обработка журнала тахеометрической съемки</p> <p>3.3. Составление топографического плана</p> <p>3.3.1 Построение координатной сетки</p> <p>3.3.2 Нанесение на план точек теодолитного хода</p> <p>3.3.3 Составление плана теодолитной съемки</p> <p>3.3.4 Составление плана тахеометрической съемки</p> <p>3.3.5 Оформление топографического плана</p> <p>3.4. Нивелирование поверхности по квадратам</p> <p>3.4.1 Построение сетки квадратов на местности.</p> <p>3.4.2 Передача отметки на площадку, нивелирование вершин сетки</p> <p>3.4.3 Построение плана площадки в горизонталях</p>			практики
2.5. Вертикальная планировка строительной площадки	<p>4.1. Проектирование горизонтальной площадки с соблюдением баланса земляных работ</p> <p>4.2. Проектирование наклонной площадки с соблюдением баланса земляных работ</p> <p>4.3. Составление картограммы земляных</p>	ПК-1 ПК-4	15	Контроль выполнения. Практические работы. Собеседование. Тестирование Дневник и отчет по практике

	работ			
2.6. Полевое трассирование	<p>5.1 Рекогносцировка трассы, разбивка пикетажа и поперечников</p> <p>5.2. Подбор радиусов круговых кривых, расчет их элементов, вынос пикета на кривую</p> <p>5.3. Нивелирование трассы</p> <p>5.4. Построение продольного и поперечного профилей трассы</p> <p>5.4.1. Построение продольного профиля трассы</p> <p>5.4.2. Проведение проектной линии на продольном профиле</p> <p>5.4.3. Построение поперечного профиля и оформление профилей трассы</p>	ПК-1 ПК-4	10	Контроль выполнения. Практические работы. Собеседование. Тестирование Дневник и отчет по практике
2.7. Подготовка разбивочных данных к выносу объекта на местность	<p>6.1. Получение исходных данных для выноса объекта на местность</p> <p>6.2. Подготовка разбивочных данных для выноса объекта на местность</p> <p>6.3. Составление разбивочного чертежа</p>	ПК-1 ПК-4	10	Контроль выполнения. Собеседование. Дневник и отчет по практике
2.8. Подготовка отчета о практике	Контрольные вопросы к зачету. Дифференцированный зачет, защита и оценка отчетов по практике, конференция по ее итогам.	ОПК-2 ОПК-4	3	Дневник практики Отчет по практике Приложения Рабочий график прохождения практики Защита отчета
ИТОГО			72 часа	
ИТОГО за учебную практику			216 часов	

6. ФОРМА ОТЧЕТНОСТИ ПО ПРАКТИКЕ

Итоговая форма контроля по практике – дифференцированный зачет.

Учебная практика состоит из двух разделов: архитектурно-обмерная практика и геодезическая практика. Оценка за прохождение данной практики представляет из себя совокупность полученных баллов за каждый раздел (архитектурно-обмерная практика – 50 баллов, геодезическая практика – 50 баллов).

Формой отчётности по итогам учебной (архитектурно-обмерной) практики является отчёт (альбом работ), включающий эскизные и чертежные материалы, отражающие решение предусмотренных программой задач.

Отчет по практике (альбом работ) составляется группой студентов, находящихся в одной учебной бригаде, и сдается в одной папке. Ответственный за сдачу — руководитель группы (бригады). Данный отчет о практике (альбом работ) выполняется в ручной графике на листах формата А3, либо А2.

После принятия преподавателем письменного отчета, с каждым студентом (группой студентов) проводится зачетное собеседование, где он (они) должен(ны) кратко изложить основные результаты проделанной работы, выводы и рекомендации, структуру и анализ материалов. На основании показателей студент получает оценку по 50-тибалльной шкале.

Формой отчётности по итогам учебной (геодезической) практики является составление и защита отчета (Приложение 1), в котором отражаются все разделы практики, а также предоставление Дневника прохождения практики (Приложение 2) и Графика прохождения практики (Приложение 3). В каждом разделе представлены все материалы, полученные в ходе практики: краткие теоретические вступления, таблицы, абрисы, описательный материал, выводы, рекомендации и т.д. После принятия преподавателем письменного отчета с каждым студентом проводится зачетное собеседования, где он должен показать удовлетворительные знания. На основании суммы показателей студент получает дифференцированный зачёт по практике.

Отчёт по практике – это основной документ, отражающий выполненную студентом работу, полученные им организационные и технические навыки и знания. Материалы отчёта студент может в дальнейшем использовать в курсовом и дипломном проектировании, в своей научно-исследовательской работе. Отчёт по практике студент должен выполнять самостоятельно, равномерно в течение всего периода практики, заканчивает и предьявляет его для проверки руководителю практики от предприятия не позднее, чем за 1-2 дня до её окончания.

Отчёт по практике составляется на основании выполненной студентом основной работы, исследований, проведённых в соответствии с индивидуальным заданием, личных наблюдений, изученных литературных источников по вопросам, связанным с программой практики. Отчёт должен характеризоваться чёткостью и логической последовательностью изложения материала, обоснованностью выводов и предложений, точности и краткости приводимых формулировок. Объём отчёта 20-30 страниц формата А4. Отчёт по практике должен содержать титульный лист, оглавление, введение, основную часть, выводы, список использованных источников. Текст отчёта делят на разделы, подразделы, пункты. Заголовки соответствующих структурных частей оформляют крупным шрифтом на отдельной строке. Заголовки подразделов располагают симметрично тексту. Переносы слов в заголовках не допускаются. Точки в конце заголовка не ставить. Если заголовок состоит из двух предложений, их разделяют точкой. Отчет выполняется в текстовом редакторе MSWord. Шрифт Times New Roman, шрифт № 12, межстрочный интервал полуторный, абзацный отступ – 1,25 см; автоматический перенос слов; выравнивание – по ширине. Размер бумаги А4. Библиографический список составляется в соответствии с ГОСТ 7.1-84. Стиль списка: шрифт – Times New Roman, кегль 12. Иллюстрации: размер иллюстраций должен соответствовать формату набора – не более 165 × 252 мм. Подрисуночные подписи набирают под рисунком, отступив 0,5 см, основным шрифтом Times New Roman, шрифт № 12 со сквозной нумерацией.

Оценка по практике приравнивается к оценкам по теоретическому обучению и учитывается при подведении итогов успеваемости студентов.

Аттестация по итогам практики включает:

1. Оценка деловой активности и соблюдение трудовой дисциплины студента в процессе прохождения проектно-изыскательской практики.

2. Оценка качества и полноты выполненного отчёта.
3. Оценка качества и полноты устного доклада.
4. Оценка качества расчётно-графических приложений.
5. Оценка устных ответов студента при защите отчёта на дополнительные вопросы.
6. Владение терминологией.

Зачет проводится в аудитории преподавателем данной дисциплины, читающим лекции в форме собеседования.

После принятия преподавателем письменного отчета, с каждым студентом проводится зачетное собеседование, где он должен показать удовлетворительные знания.

На основании суммы показателей студент получает дифференцированный зачёт по практике.

По структуре отчет по практике должен содержать следующие элементы:

- титульный лист;
- содержание (Оглавление), представляющее собой составленный в последовательном порядке список всех заголовков разделов работы с указанием страниц, на которых соответствующий раздел располагается;
- введение, в котором формулируется цель работы, задачи и методика проведения и организации практики,
- основная часть (пояснительная записка), которая может содержать следующие части: главы, разделы, пункты, подпункты;
- заключение, в котором содержатся выводы и рекомендации относительно возможностей использования материалов работы;
- список литературы;
- приложения (включая графическую часть).

Содержание пояснительной записки включает такие разделы:

	ВВЕДЕНИЕ	
1	ТЕХНИКА БЕЗОПАСНОСТИ ПРИ ПРОВЕДЕНИИ ИНЖЕНЕРНО-ГЕОДЕЗИЧЕСКИХ РАБОТ	4
1.2	Обязанности бригадира и членов бригады	5
1.3	Правила обращения с геодезическими приборами, штативами и рейками	5
2	СОСТАВЛЕНИЕ ПЛАНОВОГО ОБОСНОВАНИЯ ПОСРЕДСТВОМ ПРОЛОЖЕНИЯ ТЕОДОЛИТНЫХ ХОДОВ	6-7
2.1	Состав геодезических работ при проложении теодолитных ходов	7-12
2.1.2	Журнал теодолитного хода	12-15
2.2	Геодезические приборы, применяемые при проложении теодолитных ходов	15-16
2.2.1	Устройство и поверки теодолита Prof x10	16-18
2.2.2	Устройство и поверки теодолита 4Т30П	19-21
2.3.	Составление топографического плана по результатам проложения теодолитных ходов	21-25
3.	НИВЕЛИРОВАНИЕ	26-28
3.1	Геодезические приборы, применяемые при проведении геометрического нивелирования.	28-29
3.1.1.	Устройство и поверки нивелиров SOKKIA	29-33
3.2	Нивелирование трассы	33-34
3.3	Вертикальная планировка участка	35-45
3.3.1.	Определение проектной отметки и расчет баланса земляных работ	45-47
	ЗАКЛЮЧЕНИЕ	
	СПИСОК ЛИТЕРАТУРЫ	
	ПРИЛОЖЕНИЯ	

1	Журнал измерения углов	48
2	Ведомость вычисления вершин координат теодолитного хода	49
3	План теодолитной съемки М 1:1000	50
4	Журнал нивелирования	51
5	Продольный профиль ПК0-ПК3-ПК0	52
6	План участков в горизонталях М 1:50	53
7	Картограмма земляных работ М 1:50	54
7.1	Таблица определения земляных работ	55

Оформление текстового материала

Текстовая часть работы должна быть представлена в компьютерном варианте на бумаге формата А4. Шрифт – Times New Roman, размер шрифта – 14, полуторный интервал, выравнивание по ширине. Страницы должны иметь поля (рекомендуемые): нижнее – 2; верхнее – 2; левое – 3; правое – 1,5. Объем курсовой работы - 30 страниц. Кавычки («»), скобки ([, ()), маркеры и другие знаки должны быть сохранены аналогичными на протяжении всей курсовой работы.

Все страницы работы должны быть подсчитаны, начиная с титульного листа и заканчивая последним приложением. Нумерация страниц должна быть сквозная, начиная с введения и заканчивая последним приложением и размещаться в правом верхнем углу.

Весь текст работы должен быть разбит на составные части. Разбивка текста производится делением его на разделы (главы) и подразделы (параграфы). Названия разделов (глав) и подразделов (параграфов) должны отражать их основное содержание и раскрывать тему работы.

При делении работы на разделы (главы) (согласно ГОСТ 2.105-95) их обозначают порядковыми номерами – арабскими цифрами без точки и записывают с абзацного отступа. При необходимости подразделы (параграфы) могут делиться на пункты. **Номер пункта** должен состоять из номеров раздела (главы), подраздела (параграфа) и пункта, разделённых точками. В конце номера раздела (подраздела), пункта (подпункта) точку не ставят. Переносы в заголовках не допускаются. В основной части работы должны присутствовать таблицы, схемы, графики с соответствующими ссылками и комментариями. Весь заимствованный материал – цитаты, таблицы, фактические данные, приводимые в работе, должны быть снабжены ссылками на источники, оформленными в виде постраничных сносок внизу страницы (нумерация сносок - сквозная).

В работе должны применяться научные и специальные термины, обозначения и определения, установленные соответствующими стандартами, а при их отсутствии – общепринятые в специальной и научной литературе. Если принята специфическая терминология, то перед списком литературы должен быть перечень принятых терминов с соответствующими разъяснениями.

Оформление иллюстраций

Все иллюстрации, помещаемые в работу, должны быть тщательно подобраны, ясно и четко выполнены. Рисунки и диаграммы должны иметь прямое отношение к тексту, без лишних изображений и данных, которые нигде не поясняются. Количество иллюстраций в работе должно быть достаточным для пояснения излагаемого текста.

Иллюстрации следует размещать как можно ближе к соответствующим частям текста. На все иллюстрации должны быть ссылки в тексте работы. Наименования, приводимые в тексте и на иллюстрациях, должны быть одинаковыми.

Ссылки на иллюстрации разрешается помещать в скобках в соответствующем месте текста, без указания *см.* (смотри). Ссылки на ранее упомянутые иллюстрации записывают, сокращенным словом *смотри*, например, *см. рисунок 3*. Размещаемые в тексте иллюстрации следует нумеровать арабскими цифрами, например, *Рисунок 1, Рисунок 2* и т.д. Допускается нумеровать иллюстрации в пределах раздела (главы). В этом случае номер иллюстрации должен состоять из номера раздела (главы) и порядкового номера иллюстрации, например, *Рисунок 1.1*.

Надписи, загромождающие рисунок, чертеж или схему, необходимо помещать в тексте или под иллюстрацией.

Оформление таблиц

Цифровой материал, как правило, оформляют в виде таблиц. Название таблицы должно отражать её содержание, быть точным и кратким. Лишь в порядке исключения таблица может не иметь названия. Таблицы в пределах всей записки нумеруют арабскими цифрами сквозной нумерацией, перед которыми записывают слово Таблица. Допускается нумеровать таблицы в пределах раздела. В этом случае номер таблицы состоит из номера раздела и порядкового номера таблицы, разделенных точкой. На все таблицы должны быть ссылки в тексте, при этом слово таблица в тексте пишут полностью, например, в таблице 4. Таблицу, в зависимости от её размера, помещают под текстом, в котором впервые дана ссылка на нее, или на следующей странице, а при необходимости, в приложении. Допускается помещать таблицу вдоль стороны листа.

Если строки или графы таблицы выходят за формат страницы, её делят на части, помещая одну часть под другой, при этом в каждой части таблицы повторяют ее шапку и боковик. При переносе таблицы на другой лист (страницу), шапку таблицы повторяют и над ней указывают: Продолжение таблицы 5. Название таблицы помещают только над первой частью таблицы. В графах таблиц не допускается проводить диагональные линии с разноской заголовков вертикальных глав по обе стороны диагонали.

Основные заголовки следует располагать в верхней части шапки таблицы над дополнительными и подчиненными заголовками вертикальных граф. Заголовки граф, как правило, записывают параллельно строкам таблицы. При необходимости допускается перпендикулярное расположение заголовков граф. Все слова в заголовках и надписях шапки и боковика таблицы пишут полностью, без сокращений. Допускаются лишь те сокращения, которые приняты в тексте, как при числах, так и без них. Следует избегать громоздкого построения таблиц с «многоэтажной» шапкой. Все заголовки надо писать по возможности просто и кратко.

Если в графе таблицы помещены значения одной и той же физической величины, то обозначение единицы физической величины указывают в заголовке (подзаголовке) этой графы. Числовые значения величин, одинаковые для нескольких строк, допускается указывать один раз. Примечание к таблице помещают сразу под ней, выполняют курсивным шрифтом и сопровождают надписью: «Примечание к таблице...» с указанием номера этой таблицы.

На основании суммы полученных показателей по двум разделам студент получает дифференцированный зачёт по практике.

7. ФОНД ОЦЕНОЧНЫХ СРЕДСТВ ДЛЯ ПРОВЕДЕНИЯ ТЕКУЩЕГО КОНТРОЛЯ И ПРОМЕЖУТОЧНОЙ АТТЕСТАЦИИ ПО ПРАКТИКЕ

7.1. Паспорт фонда оценочных средств

При проведении текущего контроля и промежуточной аттестации по *учебной практике* проверяется сформированность у обучающихся компетенций, указанных в разделе 3 настоящей программы. Этапность формирования данных компетенций в процессе освоения образовательной программы определяется последовательным освоением дисциплин (модулей) и прохождением практик, а в процессе прохождения практики – последовательным достижением результатов освоения содержательно связанных между собой разделов (этапов) практики.

Таблица 3 – Соответствие разделов (этапов) практики, результатов обучения по практике и оценочных средств

Контролируемый раздел (этап) практики	Код контролируемой компетенции (компетенций)	Наименование оценочного средства
РАЗДЕЛ 1: «Архитектурно-обмерная практика»		

1.1. Лекционный этап		
1.1.1. Собрание по практике. Общие характеристики памятников архитектуры. Система государственной охраны и пользования памятниками архитектуры и искусства. Принципы обмерных работ. Приемы и методы обмеров и инструментарий. Кроки и чертежи, основные условности изображения и рекомендации к их выполнению.	ОПК-2, ОПК-4, ПК-4	Собеседование, опрос по теме.
1.2. Полевой этап		
1.2.1. Выдача групповых (по 3-4 чел) и индивидуальных заданий.	ОПК-2, ОПК-4, ПК-1, ПК-4	Собеседование
1.2.2. Инструктаж по технике безопасности.	ОПК-2, ОПК-4, ПК-1, ПК-4	Собеседование
1.2.3. Знакомство с объектом обмеров и уточнение задач и объемов работы. Организация сбора исторического материала.	ОПК-2, ОПК-4, ПК-1, ПК-4	Собеседование, отчет о выполненной работе.
1.2.4. Рисунки видов памятника в среде или панорамах, а также фасадов с натуры.	ОПК-2, ОПК-4, ПК-1, ПК-4	Собеседование, творческое задание, отчет о выполненной работе.
1.2.5. Сбор исторических и археологических материалов. Описание объекта. Сбор информации в библиотеке, музее, архиве.	ОПК-2, ОПК-4, ПК-1, ПК-4	Собеседование, отчет о выполненной работе.
1.2.6. Выполнение кроков планов и подготовка к измерениям. Снятие замеров.	ОПК-2, ОПК-4, ПК-1, ПК-4	Собеседование, графическая работа, отчет о выполненной работе.
1.2.7. Снятие замеров и выполнение кроков фасадов, разрезов, фрагментов и деталей. Зарисовки декора и профилей с натуры. Уточнение промеров.	ОПК-2, ОПК-4, ПК-1, ПК-4	Собеседование, графическая работа, отчет о выполненной работе.
1.3. Камеральный этап		
1.3.1. Выполнение обмерных чертежей.	ОПК-2, ОПК-4, ПК-1, ПК-4	Собеседование, графическая работа, отчет о выполненной работе.
1.3.2. Написание текстовой части.	ОПК-2, ОПК-4, ПК-1, ПК-4	Собеседование, отчет о выполненной работе.
1.3.3. Оформление отчета.	ОПК-2, ОПК-4, ПК-1, ПК-4	Собеседование, графическая работа, оформление альбома

		чертежей.
1.4. Итоговый отчет		
1.4.1. Предоставление отчета по практике в виде альбома чертежей, включающий собранные эскизные и чертежные материалы. Защита выполненного задания.	ОПК-2, ОПК-4, ПК-1, ПК-4	Отчетная выставка-просмотр выполненных работ.
РАЗДЕЛ 2: «Геодезическая практика»		
2.1. Подготовительные работы	ОПК-2, ОПК-4	График практики. Контрольная отметка прохождения инструктажа по ТБ. Собеседование
2.2. Поверка и юстировка геодезических приборов.	ОПК-2, ОПК-4	Проверка журнала поверок. Практическое задание. Дневник практики
2.3. Решение инженерно-геодезических задач (определение высоты, прямолинейности, крена здания и др.)	ПК-2, ПК-4	Практические задания. Дневник практики
2.4. Топографическая съемка	ПК-2, ПК-4	Контроль выполнения. Практические работы. Собеседование. Дневник практики
2.5. Вертикальная планировка строительной площадки	ПК-2, ПК-4	Контроль выполнения. Практические работы. Собеседование. Тестирование. Дневник и отчет по практике
2.6. Полевое трассирование	ПК-2, ПК-4	Контроль выполнения. Практические работы. Собеседование. Тестирование. Дневник и отчет по практике
2.7. Подготовка разбивочных данных к выносу объекта на местность	ПК-2, ПК-4	Контроль выполнения. Собеседование. Дневник и отчет по практике
2.8. Подготовка отчета о практике	ОПК-2, ОПК-4	Дневник практики Отчет по практике Приложения. Рабочий график прохождения практики. Защита отчета

7.2. Описание показателей и критериев оценивания компетенций, описание шкал оценивания

Таблица 4 – Показатели оценивания результатов обучения по практике

Шкала оценивания	Критерии оценивания
5 «отлично»	демонстрирует способность применять знание теоретического материала при выполнении заданий по практике, последовательно и правильно выполняет задания, умеет обоснованно излагать свои мысли и делать необходимые выводы
4 «хорошо»	демонстрирует способность применять знание теоретического материала при выполнении заданий по практике, последовательно и правильно выполняет задания, умеет обоснованно излагать свои мысли и делать необходимые выводы, допускает единичные ошибки, исправляемые после замечания преподавателя
3 «удовлетворительно»	демонстрирует отдельные, несистематизированные навыки, испытывает затруднения и допускает ошибки при выполнении заданий, выполняет задание по подсказке преподавателя, затрудняется в формулировке выводов
2 «неудовлетворительно»	не способен правильно выполнить задания по практике

7.3. Контрольные задания и иные материалы, необходимые для оценки результатов обучения по практике

Раздел 1: «Архитектурно-обмерная практика»

1.2. Полевой этап

Тема 1.2.3. Знакомство с объектом обмеров и организация сбора исторического материала

1. Отчет о выполненной работе:

Цель: общее ознакомление с объектом и его описанием.

Отчет выполняется каждой учебной бригадой (по 3-4 человека) и должен включать в себя следующую информацию по объекту обмерочных работ:

- расположение объекта;
- антураж;
- материалы сохранившихся конструктивных элементов и их отделка; составление их перечня;
- современное состояние;
- графический материал по исследуемому объекту.

Тема 1.2.4. Рисунки видов памятника в среде или панорамах, а также фасадов с натуры

1. Творческое задание:

Каждой учебной бригаде необходимо выполнить общую визуальную фиксацию объекта (фотодокументация, эскизирование и зарисовки); фиксация элементов и деталей конструкций объекта (фотодокументация, эскизирование, наброски и зарисовки); фиксация элементов и деталей декора объекта (фотодокументация, эскизирование, наброски и зарисовки).

2. Отчет о выполненной работе:

Отчет выполняется каждой учебной бригадой (по 3-4 человека) и должен включать в себя материалы, выполненные по итогам творческого задания.

Тема 1.2.5. Сбор исторических и археологических материалов

1. Отчет о выполненной работе:

Цель: сбор исторических и археологических сведений об объекте и его среде. Сбор информации в библиотеке, музее, архиве.

Отчет выполняется каждой учебной бригадой (по 3-4 человека) и должен включать в себя архивные данные об объекте (время создания сооружения; архитектор; история проектирования и строительства; функциональные и стилевые особенности объекта, специфика его конструктивного решения и композиции; определение характера освещенности здания и его окружения; характер использования).

Тема 1.2.6. Выполнение кроков планов и подготовка к измерениям. Снятие замеров.

1. Графическая работа:

Каждой учебной бригаде необходимо снять замеры и выполнить кроки планов.

Кроки представляют собой чертежи, выполненные «от руки», либо линейные рисунки, с соблюдением основных пропорций изображаемого.

Перед выполнением кроков необходимо провести промеры основных габаритов обмеряемого объекта. Кроки делаются тщательно одной четкой линией. Затем следует разместить размерные линии. При размещении размерных линий должна соблюдаться определенная система. Размеры необходимо проставлять в виде цепочек: самые мелкие располагаются ближе к чертежу, а общие — дальше. Размеры в пределах одного эскиза надо проставлять только в одних величинах: метрах, сантиметрах или миллиметрах.

Кроки должны отвечать следующим требованиям:

- быть выполненными на плотной бумаге форматом А3, либо А2 и обязательно с одной стороны;

- представлять собой линейные (без растушевки) ортогональные зарисовки измеряемых частей сооружения (рисунок выполняется от руки карандашом средней жесткости), для выполнения более древних частей и различных строителем, начертание цифр должно быть ясным, не допускающим несколько толкований;

- в тех случаях, когда в архитектуре обмеряемого объекта играет роль цвет, следует показывать его на зарисовках (если цветные пятна повторяются несколько раз, они делаются в центре в одном месте).

Все кроки, относящиеся к одному объекту, должны быть пронумерованы, снабжены наименованием объекта, названием рисунка, датированы и подписаны исполнителем.

2. Отчет о выполненной работе:

Отчет выполняется каждой учебной бригадой (по 3-4 человека) и должен включать в себя материалы, выполненные по итогам графической работы.

Тема 1.2.7. Снятие замеров и выполнение кроков фасадов, разрезов, фрагментов и деталей. Зарисовки декора и профилей с натуры. Уточнение промеров.

1. Графическая работа:

Каждой учебной бригаде необходимо снять замеры и выполнить кроки фасадов, фрагментов и деталей, декора и профилей с натуры.

Кроки представляют собой чертежи, выполненные «от руки», либо линейные рисунки, с соблюдением основных пропорций изображаемого.

Перед выполнением кроков необходимо провести промеры основных габаритов обмеряемого объекта. Кроки делаются тщательно одной четкой линией. Затем следует разместить размерные линии. При размещении размерных линий должна соблюдаться определенная система. Размеры необходимо проставлять в виде цепочек: самые мелкие располагаются ближе к чертежу, а общие — дальше. Размеры в пределах одного эскиза надо проставлять только в одних величинах: метрах, сантиметрах или миллиметрах.

На чертежах фасадов и разрезов проставляются общие основные размеры, а детали привязываются двумя размерами (вертикальными и горизонтальными) к какой-либо части здания и нумеруются, а затем обмеряются отдельно.

Кроки должны отвечать следующим требованиям:

- быть выполненными на плотной бумаге форматом А3, либо А2 и обязательно с одной стороны;

- представлять собой линейные (без растушевки) ортогональные зарисовки измеряемых частей сооружения (рисунок выполняется от руки карандашом средней жесткости), для выполнения более древних частей и различных строителем, начертание цифр должно быть ясным, не допускающим несколько толкований;

- в тех случаях, когда в архитектуре обмеряемого объекта играет роль цвет, следует показывать его на зарисовках (если цветные пятна повторяются несколько раз, они делаются в центре в одном месте).

Все кроки, относящиеся к одному объекту, должны быть пронумерованы, снабжены наименованием объекта, названием рисунка, датированы и подписаны исполнителем.

2. Отчет о выполненной работе:

Отчет выполняется каждой учебной бригадой (по 3-4 человека) и должен включать в себя материалы, выполненные по итогам графической работы.

1.3. Камеральный этап

Тема 1.3.1. Выполнение обмерных чертежей

1. Графическая работа:

Каждой учебной бригаде необходимо на основании выполненных замеров, кроков планов, фасадов, фрагментов и деталей, декора и профилей подготовить обмерные чертежи.

Обмерные чертежи выполняются на листах ватмана размером 60x80; 40x60, либо 30x40 см (А1; А2; либо А3).

Для выполнения отдельных чертежей устанавливаются следующие масштабы:

- планы, фасады и разрезы - 1:200; 1:100; 1:50
- фрагменты - 1:50; 1:25; 1:2
- малые ордера и крупные детали - 1:10
- мелкие детали, карнизы, профили - 1:5; 1:4; 1:2.

На всех чертежах должен быть не только обозначен числовой масштаб, но и изображен линейный масштаб. Его изображение необходимо, с одной стороны, для определения отсутствующих по какой-либо причине на чертеже размеров, а с другой стороны - для сохранения возможности использования фотографий с обмерных чертежей, которые выполняются с произвольным уменьшением. Чертежи выполняются тушью, линией одинаковой толщины.

На обмерных чертежах необходимо проставлять размеры, на деталях - все размеры, вплоть до самых мелких. Все чертежи также снабжаются надписями, содержащими адрес и название объекта, даты выполнения обмеров и чертежа, наименование чертежа, фамилии исполнителей.

2. Отчет о выполненной работе:

Отчет выполняется каждой учебной бригадой (по 3-4 человека) и должен включать в себя чертежи, выполненные по итогам графической работы.

Тема 1.3.2. Написание текстовой части

1. Отчет о выполненной работе:

Каждой учебной бригаде необходимо на основании собранной информации по теме 1.2.3 и теме 1.2.5 представить листы альбома обмерных работ, содержащие текстовую часть.

Тема 1.3.3. Оформление отчета (альбома обмерных работ):

1. Графическая работа:

Каждой учебной бригаде необходимо на основании собранной информации подготовить отчет (альбом обмерных работ).

Состав альбома обмерных работ (выполняется на формате А3):

1. Титульный лист (шапка, обозначение практики, название работы, название объекта, подпись, дата) — 1 лист;
2. Содержание (постраничное) — 1 лист;
3. Основные данные (полное название, ситуационная схема, историческая справка, исторические иллюстрации) — 1-2 листа;

4. Фотофиксация: панорамный вид в контексте города и застройки, общий вид, фасады, фрагменты, детали и элементы здания — 2-4 листа;
5. Габаритные чертежи в масштабе М 1:100, 1:50:
 - главный фасад (остальные фасады по возможности их наличия);
 - схематические поэтажные планы этажей.
6. Чертежи деталей и фрагментов в М 1:50, 1:25, 1:20, 1:10, 1:5 (указать расположение фрагментов и деталей на габаритном чертеже);
7. Детализированные чертежи фасадов (по рекомендации руководителя практики) в М 1:50;
8. Выполненные обмерные кроки;
9. Зарисовки фасадов и деталей объекта.

Альбом работ сдается в одном экземпляре и в полном объеме от бригады. Отдельные чертежи не оцениваются. Распределение объема работ среди бригады осуществляется самостоятельно, на равномерной основе.

1.4. Итоговый отчет

Тема 1.4.1. Представление отчета по практике

Отчетная выставка – просмотр выполненных альбом работ:

Главной формой отчетности по итогам учебной практики является отчетная выставка, в которой отражаются все разделы практики. На выставку каждой учебной бригадой представляются альбомы обмерных работ, содержащие все материалы, полученные в ходе практики. Все альбомы обмерных работ проверяются и утверждаются руководителем(ями) практики и подписывается им(ими). После принятия преподавателем выполненных работ, студенты проводят зачетную групповую выставку, где они должны показать удовлетворительные знания по пройденному разделу.

Раздел 2: «Геодезическая практика»

Подготовительные работы

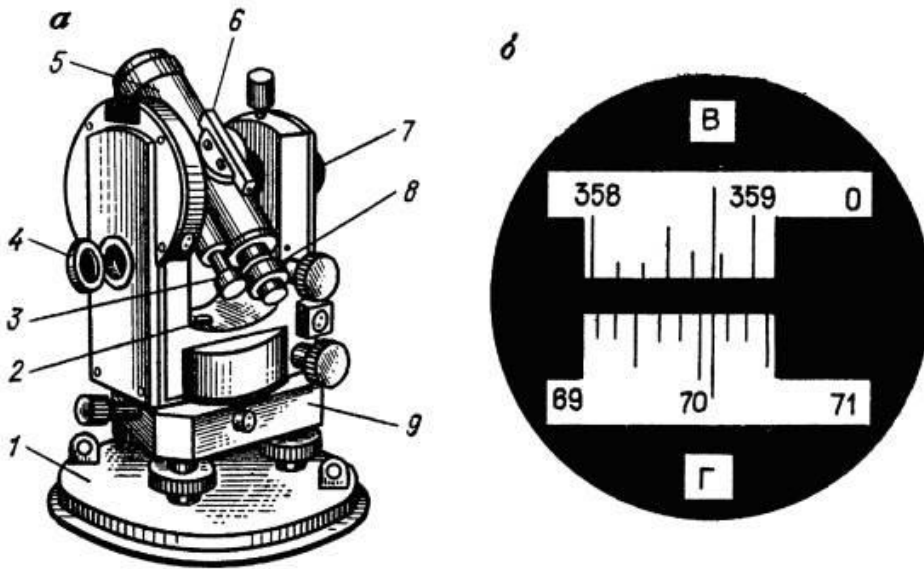
Вопросы для собеседования

1. Требования безопасности перед началом работы.
2. Требования безопасности во время работы.
3. Требования безопасности в аварийных ситуациях.
4. Требования безопасности по окончании работы.
5. Понятие несчастного случая на производстве.
6. Понятие нарушение состояния здоровья работающего.
7. Общие причины несчастных случаев.
8. Общие меры борьбы с несчастными случаями.
9. Документы, регламентирующие основные мероприятия по охране труда, профессиональной санитарии и технике безопасности.
10. Общие правила техники безопасности ведения полевых геодезических работ.
11. Требования к приборам и инструментам.
12. Правила гигиены при работе в полевых условиях.
13. Охрана окружающей среды.

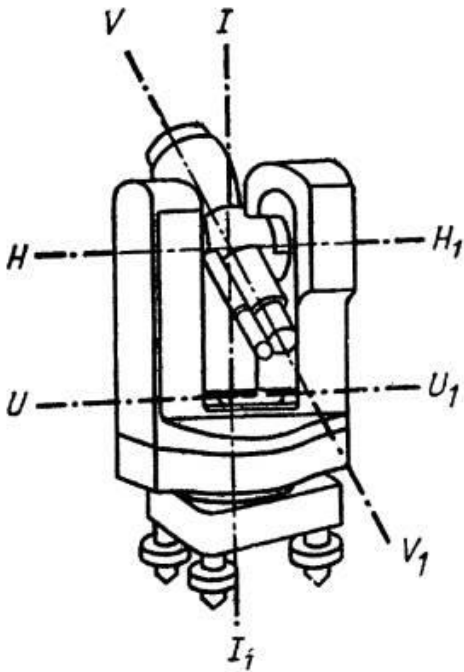
Раздел 1 Поверка и юстировка геодезических приборов

Практические задания по теме Устройство геодезических приборов

Задание 1: Укажите на схеме составляющие части теодолита.



Задание 2: Укажите геометрические условия теодолита.

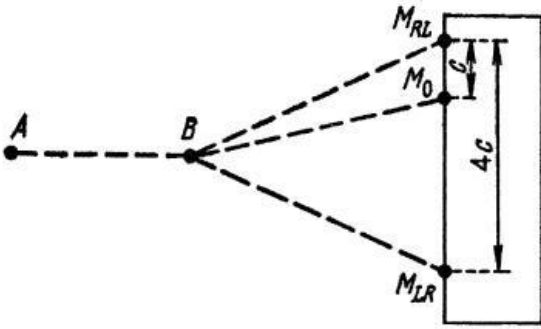


Поверки оптических теодолитов и нивелиров

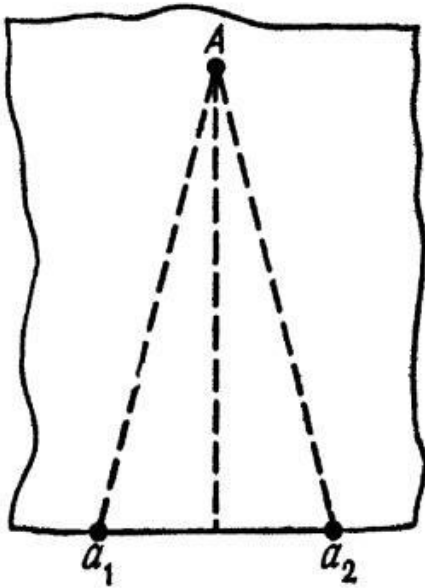
Задание 3: Произвести поверки оптических теодолитов класса Т-30 и 2Т30П.

Задание 4: Определение коллимационной погрешности и МО – места нуля вертикального круга оптического теодолита, проведение необходимых юстировок теодолита).

Задание 5: Укажите как осуществляется Поверка визирной оси теодолита линейным способом.



Задание 6: Укажите как осуществляется поверка горизонтальной оси теодолита

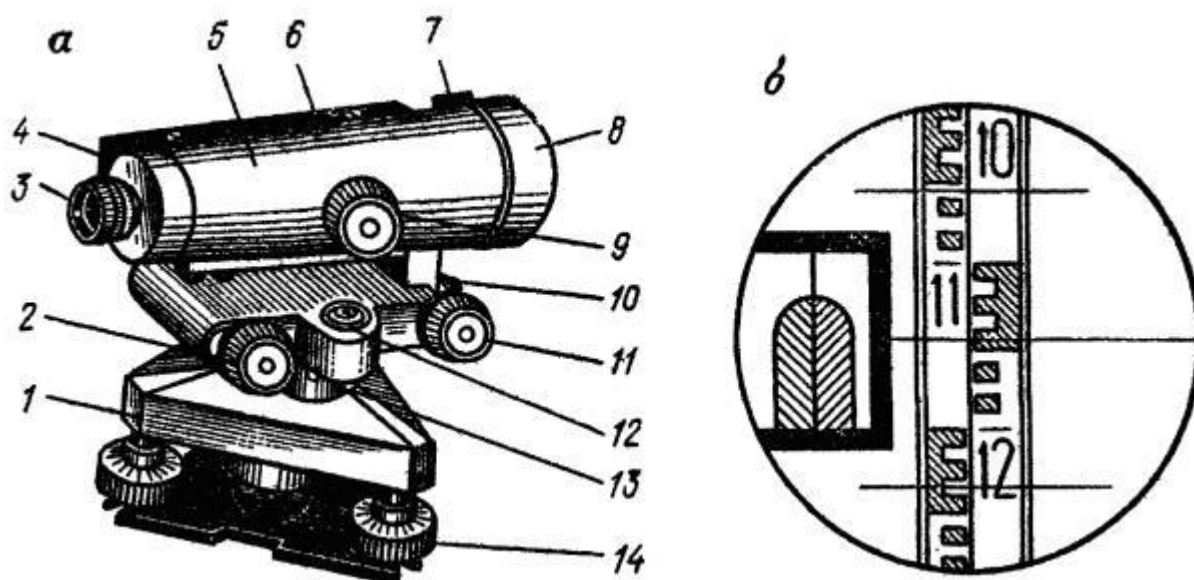


Задание 7: Произвести измерения горизонтальных углов и результаты занести в журнал.

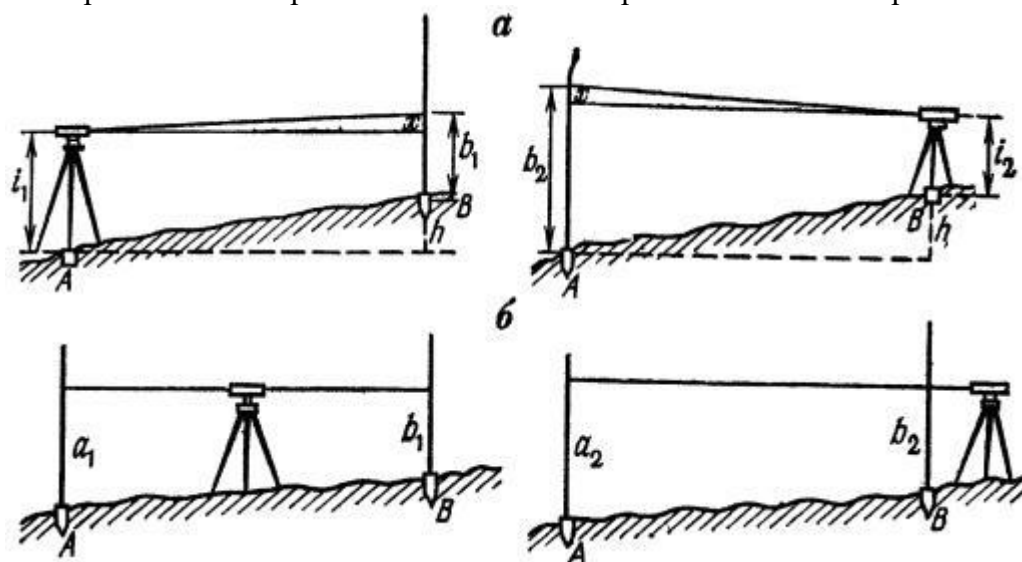
Журнал измерения горизонтальных углов

№ станции	Круг	№ точки наблюдения	Отсчет по ГК	Горизонтальный круг	
				Измерения	Среднее значение
В	КП	А	224°16	47°06	47°05,5
		С	177°10		
	КЛ	А	224°15	47°05	
		С	177°10		

Задание 8: Укажите на схеме составляющие части нивелира.



Задание 9: Произвести поверки оптического нивелира Н-3 и объяснить рис. А и б.



Контроль: Формулировки поверок, описание последовательности действий и полученные значения (отклонения пузырька уровня, величину коллимационной погрешности и т.п.) записывают в тетрадь поверок. После выполнения поверок тетрадь представляется на просмотр преподавателю и хранится в папке материалов бригады.

Раздел 2. Решение инженерно-геодезических задач (определение высоты, прямолинейности, крена здания и др.)

Практические задания:

Задание 1: Определение высоты сооружения.

Задание 2: Определение крена сооружения

Задание 3: Определение прямолинейности ряда колонн

Задание 4: Определение неприступных расстояний

Задание 5. Вынос на местность проектной отметки горизонтальным лучом

Задание 6. Построение линии заданного уклона наклонным лучом:

Раздел 3. Топографическая съемка

Геодезические работы по созданию плановой разбивочной сети

Рекогносцировка местности, проектирование теодолитного хода, привязка теодолитного хода к пунктам опорной геодезической сети, требования, допуски

1. Вопросы для собеседования

Задание 1: Выбор пунктов съёмочного обоснования.

Задание 2: Составление схемы запроектированного теодолитного хода.

Задание 3: Выполнение геодезических работ на пунктах съёмочного обоснования, включая измерение горизонтальных и вертикальных углов между смежными вершинами полным приемом.

Задание 4: Измерение углов наклона для каждого направления.

Задание 5: Измерение длин линий по дальномерным нитям теодолита и нивелирным рейкам.

Задание 6: Выполнение привязки хода к пунктам опорной геодезической сети.

Камеральная обработка результатов теодолитной съёмки

2. Практическое занятие «Вычисление координат и отметок пунктов съёмочного обоснования»

Задание 1: Произвести вычисление среднего значения горизонтальных углов, вычисление угловой невязки хода, вычисление горизонтальных проложений сторон хода.

Задание 2: Определить дирекционный угол начальной (базовой) стороны теодолитного хода, определить дирекционные углы всех остальных сторон теодолитного хода.

Задание 3: Вычислить приращение и невязки координат, вычислить координаты пунктов съёмочного обоснования, вычислить отметки пунктов съёмочного обоснования.

Задание 4: Построение координатной сетки. Нанесение на план точек теодолитного хода. Составление плана теодолитной съёмки.

Тахеометрическая съёмка

3. Вопросы для собеседования

1. Порядок работы на станции при выполнении тахеометрической съёмки

2. Нивелирование точек теодолитного хода

3. Обработка хода технического нивелирования

4. Обработка журнала тахеометрической съёмки

5. **Составление топографического плана:**

5.1 Построение координатной сетки

5.2 Нанесение на план точек теодолитного хода

5.3 Составление плана теодолитной съёмки

5.4 Составление плана тахеометрической съёмки

5.5 Оформление топографического плана

Нивелирование поверхности по квадратам

4. Вопросы для собеседования

1. Рекогносцировка участка.

2. Разбивка квадратов.

3. Составление полевой схемы и съёмка элементов ситуации.

4. Построение сетки квадратов на местности.

5. Нивелирование вершин квадратов. Полевой контроль нивелирования.

6. Обработка полевой схемы нивелирования поверхности по квадратам.

7. Передача отметки на площадку, нивелирование вершин сетки.

8. Построение плана площадки в горизонталях.

5. Практические задания:

Задание 1: провести разбивку на местности сетки квадратов с закреплением вершин квадратов и съёмкой ситуации;

Задание 2: провести техническое нивелирование вершин квадратов и характерных точек по замкнутому ходу с привязкой к реперу и ведение полевого журнала;

Задание 3: проверка полевых документов, уравнивание замкнутого хода и вычисление отметок снятых точек.

Раздел 4. Вертикальная планировка строительной площадки

Геодезическое обеспечение и разработка проекта вертикальной планировки участка

1. Практические задания:

Задание 1: провести разбивку на местности сетки квадратов с закреплением вершин квадратов и съемкой ситуации;

Задание 2: провести техническое нивелирование вершин квадратов и характерных точек по замкнутому ходу с привязкой к реперу и ведение полевого журнала;

Задание 3: проверить полевые документы, произвести уравнивание замкнутого хода и вычисление отметок снятых точек;

Задание 4: составить топографического плана по результатам нивелирования;

Задание 5: составить проект вертикальной планировки участка под наклонную плоскость с нулевым балансом земляных масс.

Задание 6: составить картограмму земляных работ.

Задание 7: запроектировать горизонтальную площадку с соблюдением баланса земляных работ

Задание 8: запроектировать наклонную площадку с соблюдением баланса земляных работ

2. Вопросы для собеседования:

1. Составление плана, рисовка рельефа (масштаб плана 1/1000, высота сечения рельефа 0,5 м).

2. Выполнение расчетов по проектированию горизонтальной площадки и определению объемов перемещаемых земляных масс. Составление картограммы земляных работ.

3. Составление ведомости вычисления объемов земляных работ и составление корректурного листа.

4. Сравнение аналитического и графоаналитического способов подсчета объемов земляных работ.

5. Проектирование горизонтальной площадки с соблюдением баланса земляных работ

6. Проектирование наклонной площадки с соблюдением баланса земляных работ

7. Составление картограммы земляных работ.

3. Фонд тестовых заданий

1. Прибор, используемый для измерения горизонтальных и вертикальных углов называется:

- А) нивелиром;
- В) тахеометром;
- С) дальномером;
- Д) теодолитом;
- Е) мензулой.

2. Для установки теодолитов на местности используют:

- А) столы;
- В) штативы;
- С) подставки;
- Д) уровень;
- Е) башмаки.

3. Принцип измерения горизонтального угла следующий:

А) Вершине А измеряемого угла ВАС устанавливают нивелир, круг с делениями прибора располагают горизонтально т.е. параллельно уровенной поверхности, его центр совмещают с точкой А, проекции направлений АВ и АС, угол между которыми измеряют, пересекут шкалу круга прибора по отсчетам В и С. Разность этих отсчетов дает искомый угол;

В) Вершине А измеряемого угла ВАС устанавливают теодолит, круг с делениями прибора располагают горизонтально т.е. параллельно уровенной поверхности, его центр совмещают с точкой А, проекции направлений АВ и АС, угол между которыми измеряют, пересекут шкалу круга прибора по отсчетам В и С. Разность этих отсчетов дает искомый угол;

С) Вершине А измеряемого угла ВАС устанавливают угольник, круг с делениями прибора располагают горизонтально т.е. параллельно уровенной поверхности, его центр совмещают с точкой А, проекции направлений АВ и АС, угол между которыми измеряют, пересекут шкалу круга прибора по отсчетам В и С. Разность этих отсчетов дает искомый угол;

Д) Вершине А измеряемого угла ВАС устанавливают дальномер, круг с делениями прибора располагают горизонтально т.е. параллельно уровенной поверхности, его центр совмещают с точкой А, проекции направлений АВ и АС, угол между которыми измеряют, пересекут шкалу круга прибора по отсчетам В и С. Разность этих отсчетов дает искомый угол;

Е) Вершине А измеряемого угла ВАС устанавливают нивелир, круг с делениями прибора располагают горизонтально т.е. параллельно уровенной поверхности, его центр совмещают с точкой А, проекции направлений АВ и АС, угол между которыми измеряют, пересекут шкалу круга прибора по отсчетам В и С. Разность этих отсчетов дает искомый угол;

4. Принципиальная схема устройства теодолитов следующие:

А) три подъемных винта, алидада, штатив, рейка, экер;

В) три подъемных винта, лимб, алидада, оси;

С) подставка, зрительная труба, уровень;

Д) подставка, зрительная труба, экер, колышки;

Е) правильный ответ В и С.

5. Зрительная труба в геодезических приборах предназначены:

А) для получения угломерного отсчета;

В) для визирования на удаленные предметы;

С) для приведения частей или осей прибора горизонтальное или отвесное положение;

Д) для отсчитывания делений лимба теодолита;

Е) основанием теодолита и предназначена для приведения вертикальной оси вращения теодолита в отвесные положения.

6. Уровни в геодезических приборах служат:

А) для получения угломерного отсчета;

В) для визирования на удаленные предметы;

С) для приведения частей или осей прибора горизонтальное или отвесное положение;

Д) для отсчитывания делений лимба теодолита;

Е) основанием теодолита и предназначена для приведения вертикальной оси вращения теодолита в отвесные положения.

7. Лимб и алидада теодолита предназначены:

А) для получения угломерного отсчета;

В) для визирования на удаленные предметы;

С) для приведения частей или осей прибора горизонтальное или отвесное положение;

Д) для отсчитывания делений лимба теодолита;

Е) основанием теодолита и предназначена для приведения вертикальной оси вращения теодолита в отвесные положения.

8. Лимб теодолита представляет:

- А) горизонтальный и вертикальный круг с делениями градусной или градовой градуировки;
- В) устройство, которое фиксирует положение подвижной визирной коллимационной плоскости трубы;
- С) устройство, для визирования на удаленные предметы;
- Д) устройство, для приведения частей или осей прибора горизонтальное или отвесное положение.

9. Алидада теодолита служит:

- А) для фиксации положение подвижной визирной коллимационной плоскости трубы и для производства отсчета по лимбу с высокой точностью;
- В) для измерения расстояний по нитяному дальномеру и для визирования на удаленные предметы;
- С) для перемещения двояковогнутой фокусирующей линзы зрительной трубы;
- Д) для приведения с помощью подъемных винтов вертикальную ось теодолита в отвесное положение;
- Е) основанием теодолита и позволяет получать мнимое и увеличенное изображения.

10. Отсчетные устройства теодолита предназначены:

- А) для получения линейного отсчета;
- В) для визирования на удаленные предметы;
- С) для приведения частей или осей прибора горизонтальное или отвесное положение;
- Д) для отсчитывания делений лимба теодолита;
- Е) основанием теодолита и предназначена для приведения вертикальной оси вращения теодолита в отвесные положения.

11. Подставка теодолита с подъемными винтами служат:

- А) для получения угломерного отсчета;
- В) для визирования на удаленные предметы;
- С) для приведения частей или осей прибора горизонтальное или отвесное положение;
- Д) для отсчитывания делений лимба теодолита;
- Е) основанием теодолита и предназначена для приведения вертикальной оси вращения теодолита в отвесные положения.

12. Кремальера теодолита служит:

- А) для фиксации положение подвижной визирной коллимационной плоскости трубы и для производства отсчета по лимбу с высокой точностью;
- В) для измерения расстояний по нитяному дальномеру и для визирования на удаленные предметы;
- С) для перемещения двояковогнутой фокусирующей линзы зрительной трубы;
- Д) для приведения с помощью подъемных винтов вертикальную ось теодолита в отвесное положение;
- Е) основанием теодолита и позволяет получать мнимое и увеличенное изображения.

13. В процессе проверок теодолита удостоверяются в правильном:

- А) закрепление теодолита в штатив;
- В) взаимном положении осей прибора;
- С) расположении прибора на местности;
- Д) взятии отсчетов по микроскопу;
- Е) хранение прибора.

14. Первая поверка теодолита:

А) Ось цилиндрического уровня горизонтального круга должна быть перпендикулярна оси вращения прибора;

В) Визирная ось трубы должна быть перпендикулярна оси вращения трубы;

С) Ось вращения трубы должна быть перпендикулярна оси вращения прибора;

Д) Вертикальная нить сетки зрительной трубы должна быть перпендикулярно оси её вращения;

Е) компенсатор вертикального круга должен обеспечить неизменный отсчет по вертикальному кругу, при наклонах вертикальной оси теодолита в пределах $\pm 2'$

15. Вторая проверка теодолита:

А) Ось цилиндрического уровня горизонтального круга должна быть перпендикулярна оси вращения прибора;

В) Визирная ось трубы должна быть перпендикулярна оси вращения трубы;

С) Ось вращения трубы должна быть перпендикулярна оси вращения прибора;

Д) Вертикальная ось сетки зрительной трубы должна быть перпендикулярно оси её вращения;

Е) Компенсатор вертикального круга должен обеспечить неизменный отсчет по вертикальному кругу, при наклонах вертикальной оси теодолита в пределах $\pm 2'$.

16. Третья проверка теодолита:

А) Ось цилиндрического уровня горизонтального круга должна быть перпендикулярна оси вращения прибора;

В) Визирная ось трубы должна быть перпендикулярна оси вращения трубы;

С) Ось вращения трубы должна быть перпендикулярна оси вращения прибора;

Д) Вертикальная ось сетки зрительной трубы должна быть перпендикулярно оси её вращения;

Е) компенсатор вертикального круга должен обеспечить неизменный отсчет по вертикальному кругу, при наклонах вертикальной оси теодолита в пределах $\pm 2'$.

17. Четвертая поверка теодолита:

А) Ось цилиндрического уровня горизонтального круга должна быть перпендикулярна оси вращения прибора;

В) Визирная ось трубы должна быть перпендикулярна оси вращения трубы;

С) Ось вращения трубы должна быть перпендикулярна оси вращения прибора;

Д) Вертикальная нить сетки зрительной трубы должна быть перпендикулярно оси её вращения;

Е) Компенсатор вертикального круга должен обеспечить неизменный отсчет по вертикальному кругу, при наклонах вертикальной оси теодолита в пределах $\pm 2'$.

18. Поверка теодолита с индексами К:

А) Ось цилиндрического уровня горизонтального круга должна быть перпендикулярна оси вращения прибора;

В) Визирная ось трубы должна быть перпендикулярна оси вращения трубы;

С) Ось вращения трубы должна быть перпендикулярна оси вращения прибора;

Д) Вертикальная ось сетки зрительной трубы должна быть перпендикулярно оси её вращения;

Е) Компенсатор вертикального круга должен обеспечить неизменный отсчет по вертикальному кругу, при наклонах вертикальной оси теодолита в пределах $\pm 2'$.

19. Место нуля это:

А) отсчет по вертикальному кругу, соответствующий горизонтальному положению визирной оси и уровня при алидаде в нуль-пункте;

- В) отсчет по горизонтальному кругу, соответствующий горизонтальному положению визирной оси и уровня при алидаде в нуль-пункте;
 С) горизонтальность отчетного индекса у теодолитов с компенсатором при вертикальном круге;
 Д) ответ А и С;
 Е) ответ В и С;

20. Место нуля при работе теодолитом 3Т30 вычисляют:

- $МО=(П+Л)/2;$
 $МО=(П+Л+180^0)/2;$
 $МО=(Л-П-180^0)/2;$
 $МО=(Л-П)/2;$
 $МО=(П-Л)/2;$

21. Место нуля при работе теодолитом 3Т5КП вычисляют:

- $МО=(П+Л)/2;$
 $МО=(П+Л+180^0)/2;$
 $МО=(Л-П-180^0)/2;$
 $МО=(Л-П)/2;$
 $МО=(П-Л)/2;$

22. Для автономного определения истинных азимутов направлений применяют:

- А) кодовые теодолиты;
 В) гиротеодолиты;
 С) теодолиты 3Т30;
 Д) теодолиты 3Т5КП;
 Е) теодолиты 2Т30.

23. Для автоматизаций процесса измерения углов применяют:

- А) гидравлические теодолиты;
 В) аэродинамические теодолиты;
 С) кодовые теодолиты;
 Д) теодолиты 3Т5КП;
 Е) теодолиты 2Т30КП.

24. Лазерный теодолит конструктивно характерен тем, что обычном теодолите:

- А) зрительная труба заменена визирной осью;
 В) зрительная труба заменена лазерным излучателем;
 С) зрительная труба заменена лазерной оптической осью;
 Д) зрительная труба заменена геометрической осью;
 Е) алидада заменена лазерным лучом.

25. Лазерные геодезические приборы конструируют таким образом, чтобы;

- А) лазер был установлен параллельно визирной оси;
 В) лазер был установлен вертикально визирной оси;
 С) лазерный пучок направлялся через зрительную трубу прибора;
 Д) ответ А и С;
 Е) ответ В и С;

26. Поверками лазерных теодолитов определяют соответствие;

- А) геометрических условий взаимного положения всех частей прибора;
 В) взаимного положения визирных осей и вертикальной оси прибора;

- С) взаимного положения зрительной трубы, излучателя и других частей прибора;
 D) ответ А и С;
 E) ответ В и С

Критерии оценки:

<i>отлично</i>	Задания выполнены полностью
<i>хорошо</i>	более 75 % правильных ответов
<i>удовлетворительно</i>	не менее 50 % правильных ответов
<i>неудовлетворительно</i>	менее 50 % правильных ответов

Раздел 5. Полевое трассирование

1. Практические задания

Задание 1: Произвести рекогносцировку трассы подъездного пути, разбивку пикетажа и поперечников.

Задание 2: Выполнить нивелирование трассы.

Задание 3: Заполнить пикетажный журнал.

Задание 4: Обработать полевой журнал нивелирования по пикетажу, вычислить высоты пикетов и плюсовых точек.

Задание 5: Построить продольный профиль трассы.

Задание 6: Вычислить проектные элементы для нанесения проектной линии на продольном профиле.

2. Вопросы для собеседования

- 1) Рекогносцировка трассы подъездного пути, разбивка пикетажа и поперечников.
- 2) Ведение пикетажного журнала.
- 3) Подбор радиусов круговых кривых, расчет их элементов, вынос пикета на кривую
- 4) Нивелирование трассы
- 5) Обработка полевого журнала нивелирования по пикетажу, вычисление высот пикетов и плюсовых точек.
- 6) Построение продольного и поперечного профилей трассы
- 7) Вычисление проектных элементов для нанесения проектной линии на продольном профиле.
- 8) Проведение проектной линии на продольном профиле
- 9) Построение поперечного профиля и оформление профилей трассы.

3. Фонд тестовых заданий

1. Что применяют в качестве плано-высотной съемной сети при нивелировании поверхности:

1. Теодолитно-нивелирные ходы и разбивочные относительно них линии
2. Теодолитно-дальномерные ходы и разбивочные оси
3. Нивелирно-дальномерные ходы и разбивочные относительно них линии

2. В каких случаях применяют нивелирование поверхности:

1. когда требуется высокая точность
2. когда сложный рельеф
3. когда холодно, жарко или работу необходимо выполнить быстро

3. Какова допустимая невязка в нивелирном ходе?

1. $f_n \Delta h_{dop} = 20$

2. $f \Delta h_{dop} = 10 n$

3. $f \Delta h_{dop} = 30 n$

4. С каким знаком распределяют невязку в нивелирном коде?

1. с обратным невязке

2. со знаком невязки

3. по модулю

5. Укажите формулу рабочей отметки.

1. $H_{раб} = H_{пр} + f \Delta h$

2. $H_{раб} = H_{пр}$

3. $H_{раб} = H_{пр} - H_{земли}$

6. Чему равен объем трехгранной призмы?

1. $V_{\delta} = S((a+b)/2)h$

2. $V_{\delta} = S h e p h_{раб}$

3. $V_{\delta} = S \delta h e p$

7. Укажите допустимую величину невязки от общего объема земляных работ.

1. 5 %

2. 10 %

3. 15 %

8. Укажите проектную отметку при планировке квадрата с нулевым балансом земляных работ.

1. 140,0

2. 139,5

3. 139,0

9. Укажите формулу невязки при вычислении объемов земляных работ:

1) $f_v = \sum V_{np} - \sum V_t$

2) $f_v = \sum V_t - \sum V_{np}$

3) $f_v = \sum V_{np} + \sum V_t$

Раздел 6. Подготовка разбивочных данных к выносу объекта на местность

Вопросы к собеседованию

1) Способы перенесения проекта на местность: полярных координат, угловых и линейных засечек, прямоугольных координат (перпендикуляров).

2) Способы геодезической подготовки проекта: графический, аналитический и комбинированный (графоаналитический).

3) Получение исходных данных для выноса объекта на местность.

4) Подготовка разбивочных данных для выноса объекта на местность. Разбивочными данными служат:

а) схема разбивки точек и осей сооружения;

б) координаты пунктов геодезической разбивочной основы и характерных точек объекта;

в) числовые значения разбивочных элементов (угловых и линейных величин, которые непосредственно строят на местности при выносе).

5) Последовательность действий при подготовке разбивочных данных для выноса объекта на местность

б) Составление разбивочного чертежа

1. Вопросы для собеседования

- 1) Какие материалы обязан сдавать нивелировщик по окончании нивелирных работ?
- 2) В чем заключается постраничный контроль и для какой цели его выполняют в нивелирном журнале?
- 3) Какая допускается разность в расстояниях от нивелира до задней и до передней реек и при помощи чего контролируется равенство плеч при нивелировании III класса?
- 4) Чему равна нормальная длина визирного луча при нивелировании III и IV класса? Какое требование предъявляется к высоте визирного луча над земной поверхностью?
- 5) Прежде чем приступить к уравниванию, какую следует произвести подготовительную вычислительную работу?
- 6) Как подсчитывают поправки в превышения по секциям нивелирного хода?

Раздел 7. Подготовка отчета о практике

Вопросы для подготовки к диф. зачету

1. Для чего предназначен теодолит?
2. Основные части теодолита.
3. Назначение лимба и алидады.
4. Что называется ценой деления лимба и как ее определить?
5. Для чего служит уровень теодолита?
6. Что называется осью цилиндрического уровня?
7. Сетка нитей зрительной трубы, ее исправительные винты.
8. Что называется визирной осью зрительной трубы?
9. Установка зрительной трубы для наблюдений.
10. Назначение закрепительных и наводящих винтов теодолита.
11. Поверки теодолита, последовательность их выполнения.
12. Как выполняется проверка перпендикулярности оси цилиндрического уровня к основной оси теодолита?
13. Как выполняется проверка перпендикулярности визирной оси трубы к оси вращения трубы?
14. Как выполняется проверка перпендикулярности оси вращения трубы к оси вращения теодолита?
15. В чем заключается установка теодолита в рабочее положение?
16. Изменение горизонтального угла полным приемом, точность.
17. Допустимое расхождение между значениями угла в полуприемах?
18. Определение места нуля вертикального круга.
19. Измерение угла наклона, формулы для его вычисления.
20. Съёмочное обоснование теодолитной съёмки.
21. В чем сущность съёмки ситуации способом перпендикуляров?
22. В чем сущность полярного способа съёмки ситуации?
23. Способы линейных и угловых засечек при съёмке ситуации.
24. Можно ли при теодолитной съёмке определить расстояния между точками теодолитного
25. хода по нитяному дальномеру?
26. Что называется абрисом?
27. Как вычисляется угловая невязка замкнутого теодолитного хода?
28. Сумма исправленных углов в замкнутом теодолитном ходе.
29. Как вычисляются дирекционные углы сторон замкнутого теодолитного хода?
30. Переход от дирекционных углов к румбам.
31. В чем заключается прямая геодезическая задача?
32. По каким формулам вычисляются приращения координат?
33. Как вычисляется невязка в приращениях координат замкнутого теодолитного хода?
34. Чему равна сумма исправленных приращений координат в замкнутом теодолитном ходе?
35. Как вычисляются координаты точек замкнутого теодолитного хода?

36. Построение координатной сетки. Контроль ее построения.
37. Как наносятся по координатам на план вершины теодолитных ходов, и как контролируется правильность их нанесения?
38. Какие существуют способы построения сетки координат?
39. По каким формулам вычисляют горизонтальные проложения линий и превышения?
40. Что такое нивелирование?
41. Какие имеются способы нивелирования поверхности?
42. Какой метод нивелирования применяют при съёмке рельефа?
43. Как снимают ситуацию при нивелировании поверхности способом квадратов?
44. Геометрическое нивелирование, требования при ведении журнала нивелирования, контроль, допуски.
45. Требования при составлении топографического плана местности, составление и оформление топографического плана.
46. Построение координатной сетки, нанесение вершин теодолитного хода по вычисленным координатам, нанесение на план ситуации и рельефа местности по результатам тахеометрической съёмки, вычерчивание топографического плана местности.

7.4. Методические материалы, определяющие процедуры оценивания результатов обучения по практике

Оценка по практике выставляется на основании подготовки и защиты отчета по практике (портфолио), характеристики профессиональной деятельности бакалавра на практике с указанием видов работ, выполненных обучающимся во время практики, их объема, качества выполнения в соответствии с технологией и (или) требованиями организации, в которой проходила практика.

Задания для оценки приобретенного практического опыта разрабатываются в виде перечня видов и объемов работ, а также требований к их выполнению. Для каждого задания необходимо разработать критерии оценки.

Итогом прохождения практики является готовность студентов к выполнению или освоение соответствующего вида профессиональной деятельности. Итогом проверки является однозначное решение: вид профессиональной деятельности освоен / не освоен (и оценка по 5 бальной системе).

Таблица 5 – Технологическая карта рейтинговых баллов по практике

№ п/п	Контролируемые мероприятия	Количество мероприятий / баллы	Максимальное количество баллов	Срок представления
Текущая работа				
1.	Выполнение индивидуального задания	5	10	По календарному графику
2.	Анализ и обработка результатов	5	10	По календарному графику
3.	Оформление отчета	5	10	По календарному графику
4.	Презентация отчета	5	10	Зачетное занятие
5.	Ответы на вопросы после доклада	5	10	Зачетное занятие
Всего			50	-
Качество отчёта и его защита				
1.	Соответствие требованиям технического оформления	10	12,5	Зачетное занятие

№ п/п	Контролируемые мероприятия	Количество мероприятий / баллы	Максимальное количество баллов	Срок представления
	текста отчета			
2.	Соблюдение сроков сдачи отчета о прохождении практики	10	12,5	Зачетное занятие
3.	Отзыв (характеристика) руководителя от организации	10	12,5	Зачетное занятие
4.	Защита отчета о прохождении практики	10	12,5	Зачетное занятие
Всего			50	-
ИТОГО			100	-

Таблица 6 – Система штрафов

Показатель	Балл
Опоздание	-10
Нарушение учебной дисциплины	-5
Неготовность к выполнению задания на практике	-5
Пропуск одного дня практики без уважительной причины	-10

Таблица 7 – Шкала перевода рейтинговых баллов в итоговую оценку по практике

Сумма баллов	Оценка по 4-балльной шкале	
90–100	5 (отлично)	Зачтено
85–89	4 (хорошо)	
75–84		
70–74		
65–69	3 (удовлетворительно)	Зачтено
60–64		
Ниже 60	2 (неудовлетворительно)	Не зачтено

В зависимости от уровня подготовленности обучающихся могут быть использованы иные формы, методы контроля и оценочные средства, исходя из конкретной ситуации.

8. УЧЕБНО-МЕТОДИЧЕСКОЕ И ИНФОРМАЦИОННОЕ ОБЕСПЕЧЕНИЕ ПРАКТИКИ

8.1. Основная литература:

1. Аксёнова З. Л. Архитектурный обмер: учебное пособие. Спб.: Санкт-Петербургский государственный архитектурно-строительный университет, ЭБС АСВ, 2015. URL: <http://www.iprbookshop.ru/66827.html> (ЭБС IPR BOOKS).
2. Белоусова О. А. Обмер архитектурной детали: методические указания. Спб.: Санкт-Петербургский государственный архитектурно-строительный университет, ЭБС АСВ, 2015. URL: <http://www.iprbookshop.ru/66828.html> (ЭБС IPR BOOKS).
3. Соколова Т.Н. Архитектурные обмеры : учеб. пособ. по фиксации архит. сооружений; доп. УМО по образованию в обл. архитектуры в качестве учеб. пособ. по направлению "Архитектура". М.: Архитектура-С, 2008. 112 с. (20 экз.).
4. Каминский В.П. Строительное черчение : доп. УМО вузов РФ по образованию в обл. строительства в качестве учеб. для студ. М.: Архитектура-С, 2007. 456 с. (20 экз.).

5. Подшивалов В.П., Геодезия в строительстве [Электронный ресурс]: учеб. / В.П. Подшивалов [и др.] - Минск : РИПО, 2015. - 395 с. - ISBN 978-985-503-470-5 - Режим доступа: <http://www.studentlibrary.ru/book/ISBN9789855034705.html> (ЭБС «Консультант студента»).
6. Куштин, И.Ф. Инженерная геодезия : Рек. УМО в качестве учеб. пособ. ... по направлению "Строительство" . - Ростов н/Д : Феникс, 2002. - 416 с. - (Высшее образование). - ISBN 5-222-02134-3: 58-00 : 58-00. (19 экз.)
7. Усова, Н.В. Геодезия (для реставраторов) : доп. М-вом образования РФ в качестве учеб. для студ. вузов, ... по спец. 052900 "Реставрация". - М. : Архитектура-С, 2006. - 224 с. : ил. - (Реставрация). - ISBN 5-9647-0009-8: 240-00 : 240-00. (19 экз.).
8. Федотов, Г.А. Инженерная геодезия : Доп. М-вом образования РФ в качестве учеб. для студентов вузов, обучающихся по специальностям "Автомобильные дороги и аэродромы", "Мосты и транспортные тоннели" и направления "Строительство". - 3-е изд. - М. : Высш. шк., 2006. - 463 с. (36 экз.).

8.2. Дополнительная литература:

1. Алешин А.Б., Фирсова О.Л., Шестопалова Л.В. Реставрация памятников истории и искусства в России в XIX - XX веках. История, проблемы : учеб. пособ. М.: Академ. проект: Альма Матер, 2008. 604 с. (2 экз.).
2. Байер В.Е. Архитектурное материаловедение : доп. М-вом образования и науки РФ в качестве учеб. для студ. вузов. М.: Архитектура-С, 2007. 264 с. (30 экз.).
3. Ивлиев А.А. Реставрационные строительные работы: учебник. Доп. Мин-вом образования РФ в качест. учебника для образовательных учреждений, реализ. программы нач. проф. Обучения. М.: Академия, 2009. 272 с. (2 экз.).
4. Князева В.П. Экология. Основы реставрации : доп. Министерством образования РФ в качестве учеб. пособ. для студ. вузов. М.: Архитектура-С, 2005. 400 с. (8 экз.).
5. Трацевский В.В. Классические архитектурные формы. Минск: Выш. шк., 2008. URL: <http://www.studentlibrary.ru/book/ISBN9789850614360.html> (ЭБС «Консультант студента»)
6. Авакян В.В. Прикладная геодезия: технологии инженерно-геодезических работ. М.: Инфра-Инженерия, 2017. - 588 с. URL: <https://www.studentlibrary.ru/book/ISBN9785972901104.html> (ЭБС «Консультант студента»).
7. Золотова, Е.В. Градостроительный кадастр с основами геодезии : доп. УМО по образованию в обл. архитектуры в качестве учебника по направлению "Архитектура". - М. : Архитектура-С, 2009. - 174 с. : ил. - (Спец. "Архитектура"). - ISBN 978-5-9647-0145-3. (25 экз.).
8. Киселев, М. И. Основы геодезии : учеб. - М. : Высш. шк., 2001. - 368 с. - ISBN 5-06-003797-5: 69-09, 67-20 : 69-09 (17 экз.).
9. Курошев, Г.Д. Геодезия и топография : рек. УМО по классич. унив. образованию в качестве учеб. для студ. вузов, ... по спец. 020401 "География", 020501 "Картография". - М. : Академия, 2006. - 176 с. : рис. - (Высш. проф. образование). - ISBN 5-7695-2825-7: 145-00 : 145-00. (50 экз.).
10. Кусов, В.С. Основы геодезии, картографии и космоаэрофотосъемки : рек. УМО по классическому университетскому образованию в качестве учеб. пособия для студ. вузов, обуч. по специальности "Геология". - М. : Академия, 2009. - 256 с. - (Высшее профессиональное образование). - ISBN 978-5-7695-5167-3: 445-70 : 445-70.(24 экз.).
11. Топография с основами геодезии : учеб. для ун-тов / под ред. А.С. Харченко, А.П. Бажок. - М. : Недра, 1986. - 304 с. (74 экз.)

8.3. Интернет-ресурсы, необходимые в процессе прохождения практики

1. Электронно-библиотечная система (ЭБС) ООО «Политехресурс» «Консультант студента». www.studentlibrary.ru
2. Электронная библиотечная система IPRbooks. www.iprbookshop.ru.

9. ИНФОРМАЦИОННЫЕ ТЕХНОЛОГИИ, ИСПОЛЬЗУЕМЫЕ ПРИ ПРОВЕДЕНИИ ПРАКТИКИ

9.1. Информационные технологии

- использование возможностей Интернета в учебном процессе (использование информационного сайта преподавателя (рассылка заданий, предоставление выполненных работ, ответы на вопросы, ознакомление учащихся с оценками и т.д.))
- использование электронных учебников и различных сайтов (например, электронные библиотеки, журналы и т.д.) как источник информации
- использование возможностей электронной почты преподавателя
- использование средств представления учебной информации (электронных учебных пособий и практикумов, применение новых технологий для проведения очных (традиционных) лекций и семинаров с использованием презентаций и т.д.)
- использование интерактивных средств взаимодействия участников образовательного процесса (технологии дистанционного или открытого обучения в глобальной сети (веб-конференции, форумы, учебно-методические материалы и др.))
- использование интегрированных образовательных сред, где главной составляющей являются не только применяемые технологии, но и содержательная часть, т.е. информационные ресурсы (доступ к мировым информационным ресурсам, на базе которых строится учебный процесс)
- использование виртуальной обучающей среды (системы управления обучением LMS Moodle «Электронное обучение») и иных информационных систем, сервисов и мессенджеров.

9.2. Программное обеспечение, современные профессиональные базы данных и информационные справочные системы

9.2.1. Программное обеспечение

Adobe Reader	Программа для просмотра электронных документов
Платформа дистанционного обучения LMS Moodle	Виртуальная обучающая среда
Mozilla FireFox	Браузер
Microsoft Office 2013	Пакет офисных программ
7-zip	Архиватор
Microsoft Windows 7 Professional	Операционная система
Kaspersky Endpoint Security	Средство антивирусной защиты
Google Chrome	Браузер

9.2.2. Современные профессиональные базы данных и информационные справочные системы

- Электронный каталог Научной библиотеки АГУ на базе MARK SQL НПО «Информ-систем». <https://library.asu.edu.ru>
- Электронный каталог «Научные журналы АГУ»: <http://journal.asu.edu.ru>
- [Универсальная справочно-информационная полнотекстовая база данных периодических изданий ООО "ИВИС". http://dlib.eastview.com](http://dlib.eastview.com)
- [Электронно-библиотечная система elibrary. http://elibrary.ru](http://elibrary.ru)

- Корпоративный проект Ассоциации региональных библиотечных консорциумов (АРБИКОН) «Межрегиональная аналитическая роспись статей» (МАРС) - сводная база данных, содержащая полную аналитическую роспись 1800 названий журналов по разным отраслям знаний. Участники проекта предоставляют друг другу электронные копии отсканированных статей из книг, сборников, журналов, содержащихся в фондах их библиотек. <http://mars.arbicon.ru>

10. МАТЕРИАЛЬНО-ТЕХНИЧЕСКОЕ ОБЕСПЕЧЕНИЕ БАЗЫ, НЕОБХОДИМОЙ ДЛЯ ПРОВЕДЕНИЯ ПРАКТИКИ

Во время прохождения учебной практики студент может использовать современную аппаратуру и средства обработки данных (компьютеры, разрабатывающие программы и пр.), которые находятся в университете, библиотечный фонд литературы факультета и университета; библиотечные электронные ресурсы университета; методический фонд наглядных пособий (образцов работ студентов по отдельным заданиям дисциплины «учебная практика»).

В качестве материально-технического обеспечения Раздела 2 «Геодезическая практика» используются технические и электронные средства обучения и контроля знаний.

Электронные средства обучения

А) Мультимедийные средства – Презентации на лекционные темы:

1. Определение положения точек земной поверхности.
2. Понятия о системах координат.
3. Ориентирующие линии и ориентирующие углы.
4. Основные геодезические чертежи.
5. практическое использование карт.
6. Измерение углов.
7. Поверки и юстировки теодолита.
8. Геодезические задачи.
9. Геодезические сети.
10. Теодолитная съемка.
11. Теория погрешностей.
12. Нивелирование.
13. Устройство и юстировки нивелира НЗ.

Б) Фрагменты фильмов по проведению наземных и дистанционных видов съемок.

Технические средства обучения:

А) Плакаты по устройству геодезических приборов.

Б) Топографические карты масштаба 1:10000.

В) Геодезические приборы: теодолит Prof X 10, нивелир Sokia, землемерные ленты, рулетки, штативы. Нивелирные рейки РНЗ, Штатив

Г) Картографический материал (планы, карты различных масштабов).

Д) Аудитории (компьютерные классы, академические аудитории, наличие доски).

В наличии есть специальное помещение для проведения занятий лекционного типа, занятий семинарского типа, групповых и индивидуальных консультаций, текущего контроля и промежуточной аттестации – аудитория № 308, а также помещения для самостоятельной работы и помещения для хранения и профилактического обслуживания оборудования (библиотека в корп. №7 и др.).

Помещение для самостоятельной работы обучающихся оснащено компьютерной техникой с возможностью подключения к сети "Интернет" и обеспечивают доступ в электронную информационно-образовательную среду организации.

Программа практики при необходимости может быть адаптирована для обучения (в том числе с применением дистанционных образовательных технологий) лиц с ограниченными возможностями здоровья, инвалидов. Для этого требуется заявление обучающихся, являющихся лицами с ограниченными возможностями здоровья, инвалидами, или их законных представителей и рекомендации психолого-медико-педагогической комиссии. Для инвалидов содержание программы практики может определяться также в соответствии с индивидуальной программой реабилитации инвалида (при наличии).